



Service-Information

Dunstabzugshaube

AKR 956 WH

8578 956 01000

Letzte Änderung: 07.06.2008

Anlagedatum: 07.06.2008

Ersatzteilliste	2
Technische Daten	3
Einbauskinze	4
Explosionszeichnung	5
Anschlußplan	6

Die vorliegenden Serviceunterlagen sind ausschließlich für technisch qualifizierte Fachkräfte bestimmt, welche mit den entsprechenden einschlägigen Sicherheitsvorschriften vertraut sind.

Änderungen vorbehalten

Ersatzteilliste

Pos-Nr.	12NC	Beschreibung
001 0	4812 530 48775	Kaminteil unten
001 1	4812 530 48776	Kaminteil oben
251 0	4819 462 79986	Lampenabdeckung
301 0	4812 310 38867	Bedienungseinh. + Lampen
400 0	4812 361 18437	Motor komplett
741 3	4812 524 48015	Anschluss
743 0	4812 530 29322	Anschluss Umluft
762 0	4819 458 58783	Rost + Fettfilter
765 0	4812 490 38003	Aktivkohlefilt. AMC 912
781 0	4812 462 28731	Klappe Rueckstau n.gez.
902 0	4819 401 18448	Haken Wandaufhaengung
902 3	4812 310 48179	Kit Befestigung Kamin

Technische Daten

Elektrische Basisdaten

Spannung	220 V - 240 V
Frequenz	50 Hz - 60 Hz

Anschlusswert

Gesamt	200 W
Lüftermotor	120 W
Beleuchtung	2x40 W

Mindestabstand Haube/Mulde

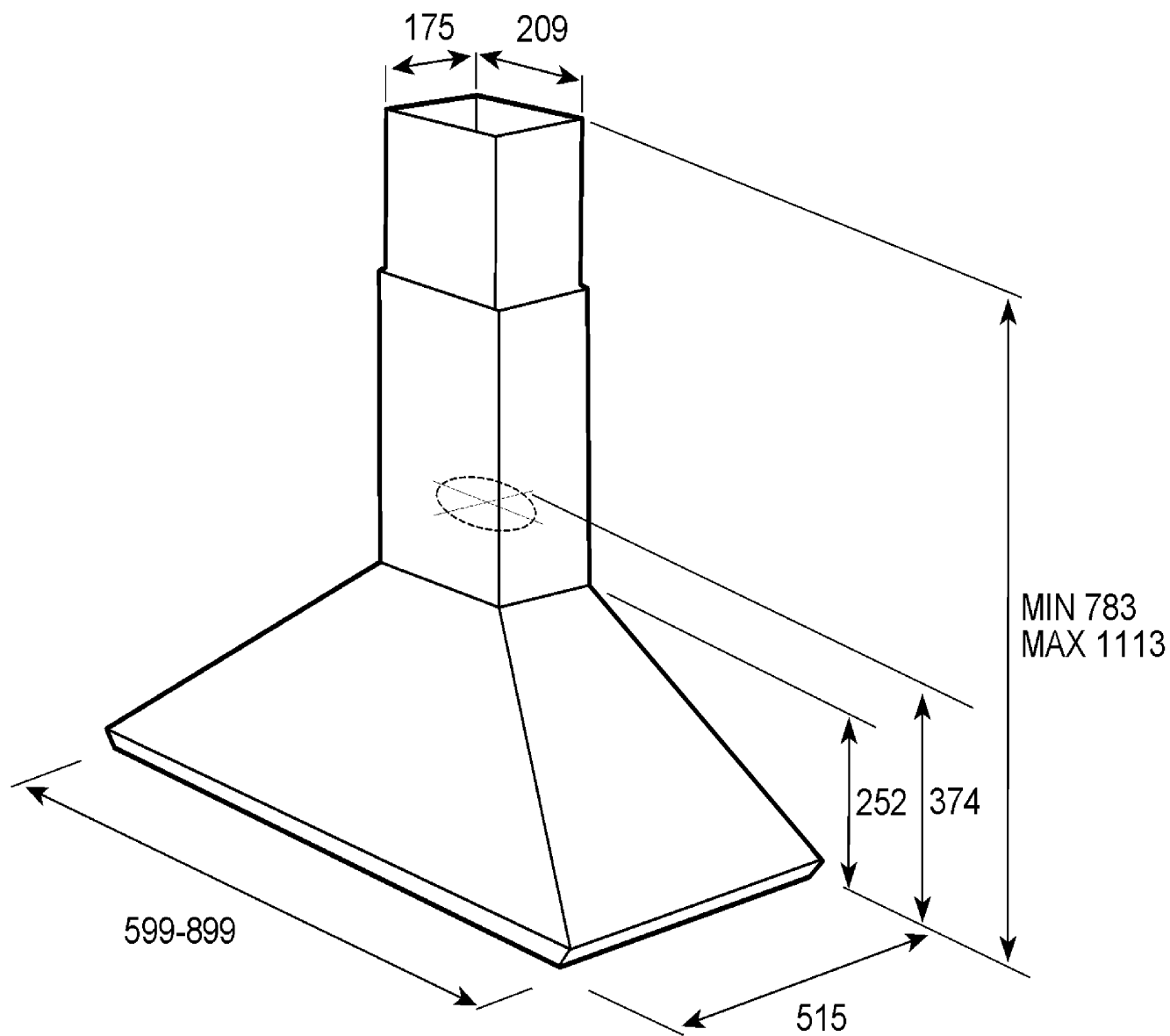
Elektro	650 mm
Gas/Gas-Mix	750 mm
Luftabzug Abluftstutzen	∅ 150 mm

Luftumwälzung

Stufe 1	
Abluft	186 m ³ /h
Umluft	94 m ³ /h
Stufe 2	
Abluft	244 m ³ /h
Umluft	145 m ³ /h
Stufe 3	
Abluft	351 m ³ /h
Umluft	195 m ³ /h

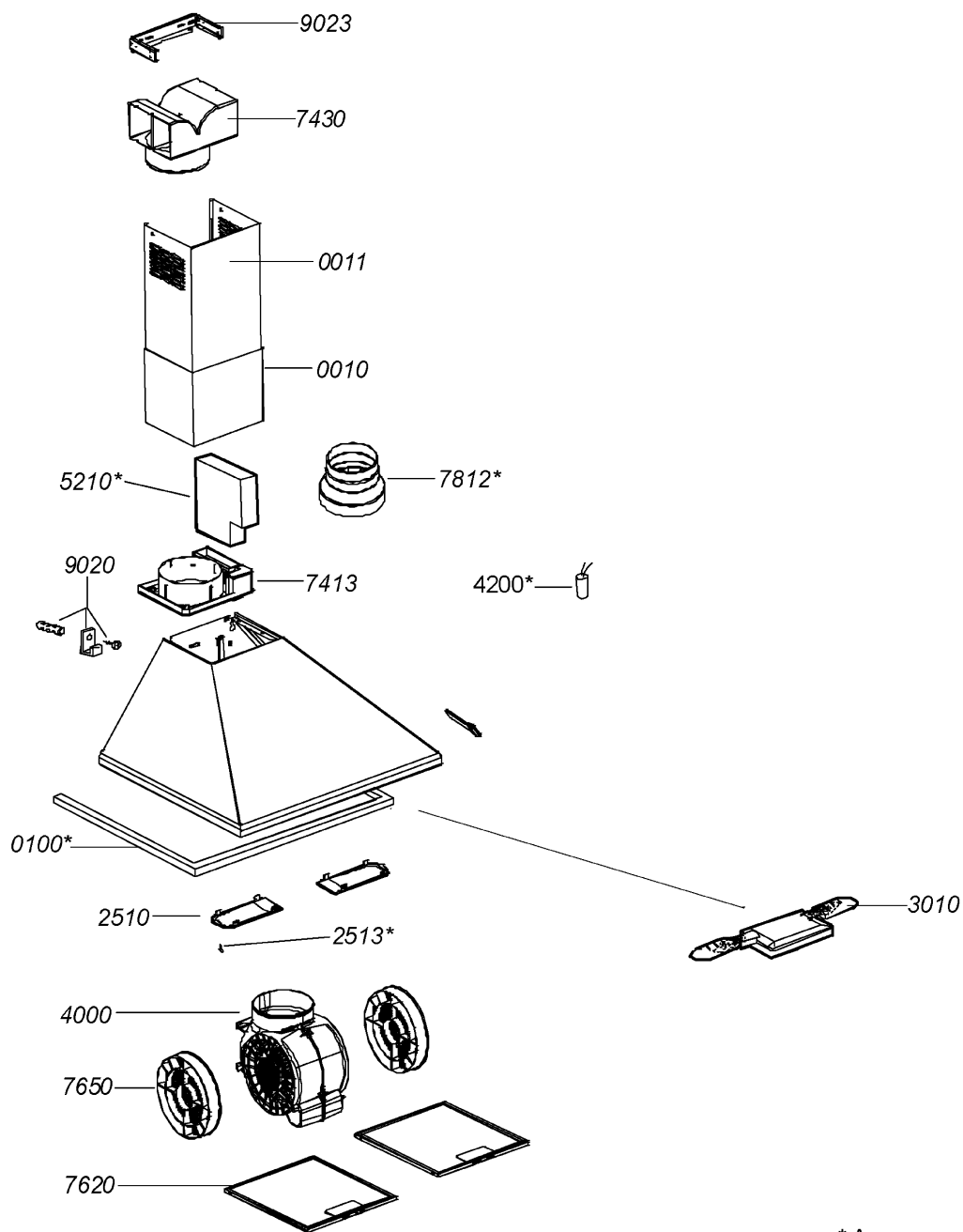
Gerauschpegel (DIN)

Stufe 1	
Abluft	46 dB(A)
Umluft	53 dB(A)
Stufe 2	
Abluft	50 dB(A)
Umluft	59 dB(A)
Stufe 3	
Abluft	57 dB(A)
Umluft	64 dB(A)

Einbauskizze

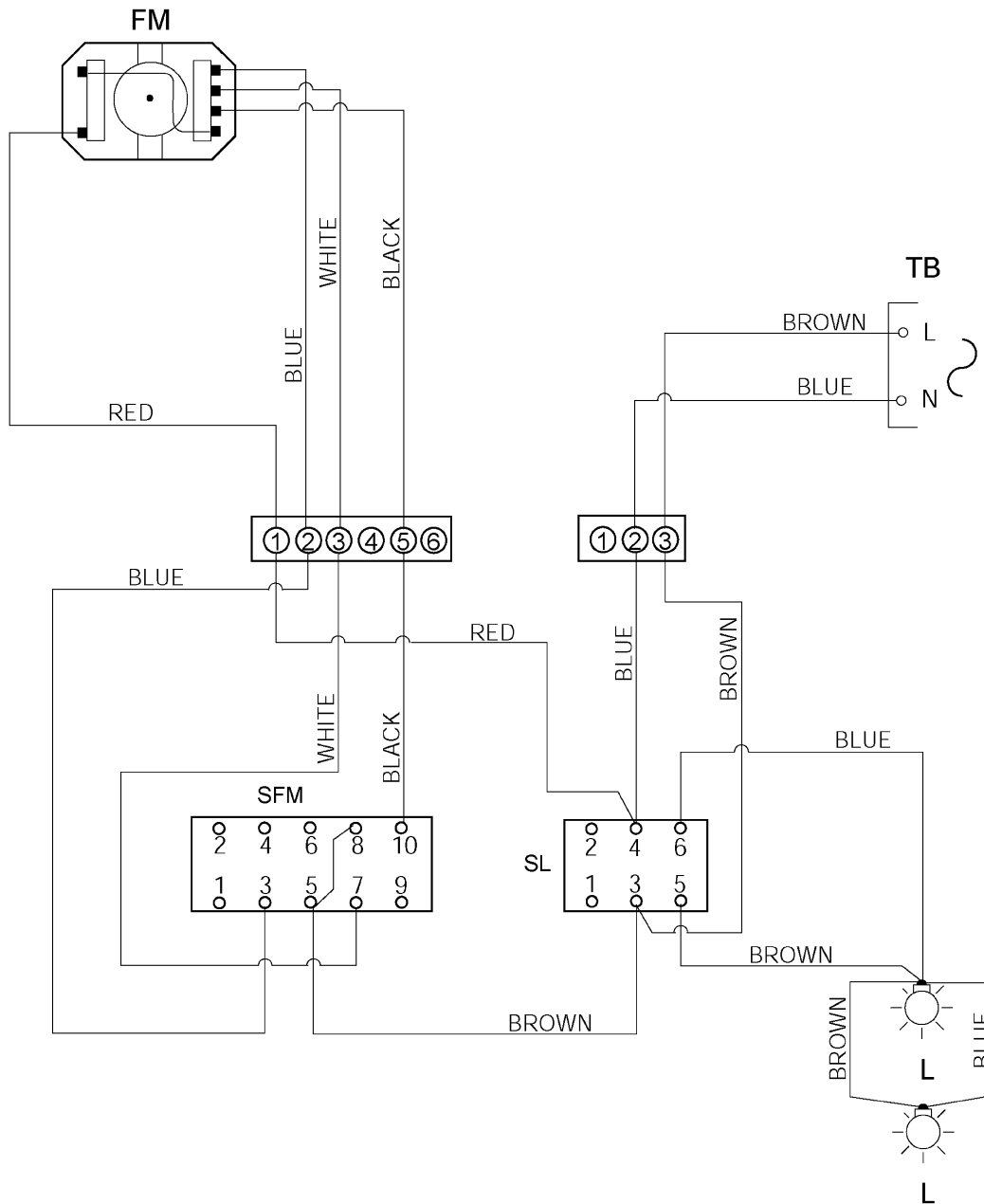
DW00769

Explosionszeichnung



1584B

Anschlußplan



FM Fan motor
TB Terminal block
SFM Switch motor
SL Switch light
L Lamps

SE1ESA