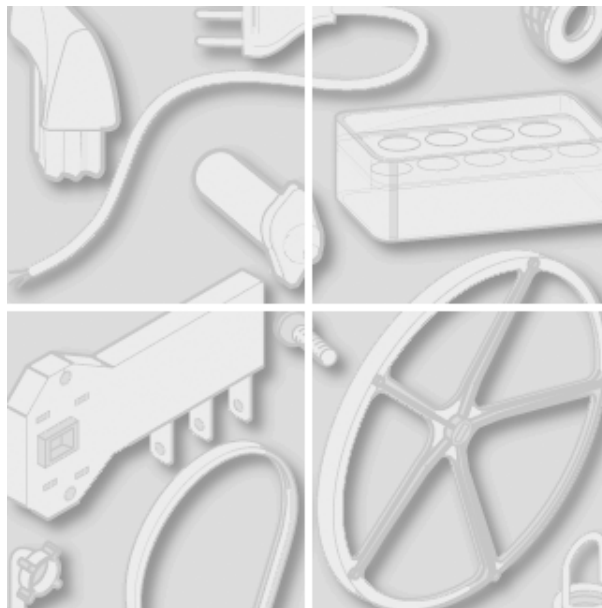


**Indesit** Company



Modèle:  
**AT125FR**

Code commercial:  
**28491**

## Notes générales

### Comment utiliser la documentation technique

---

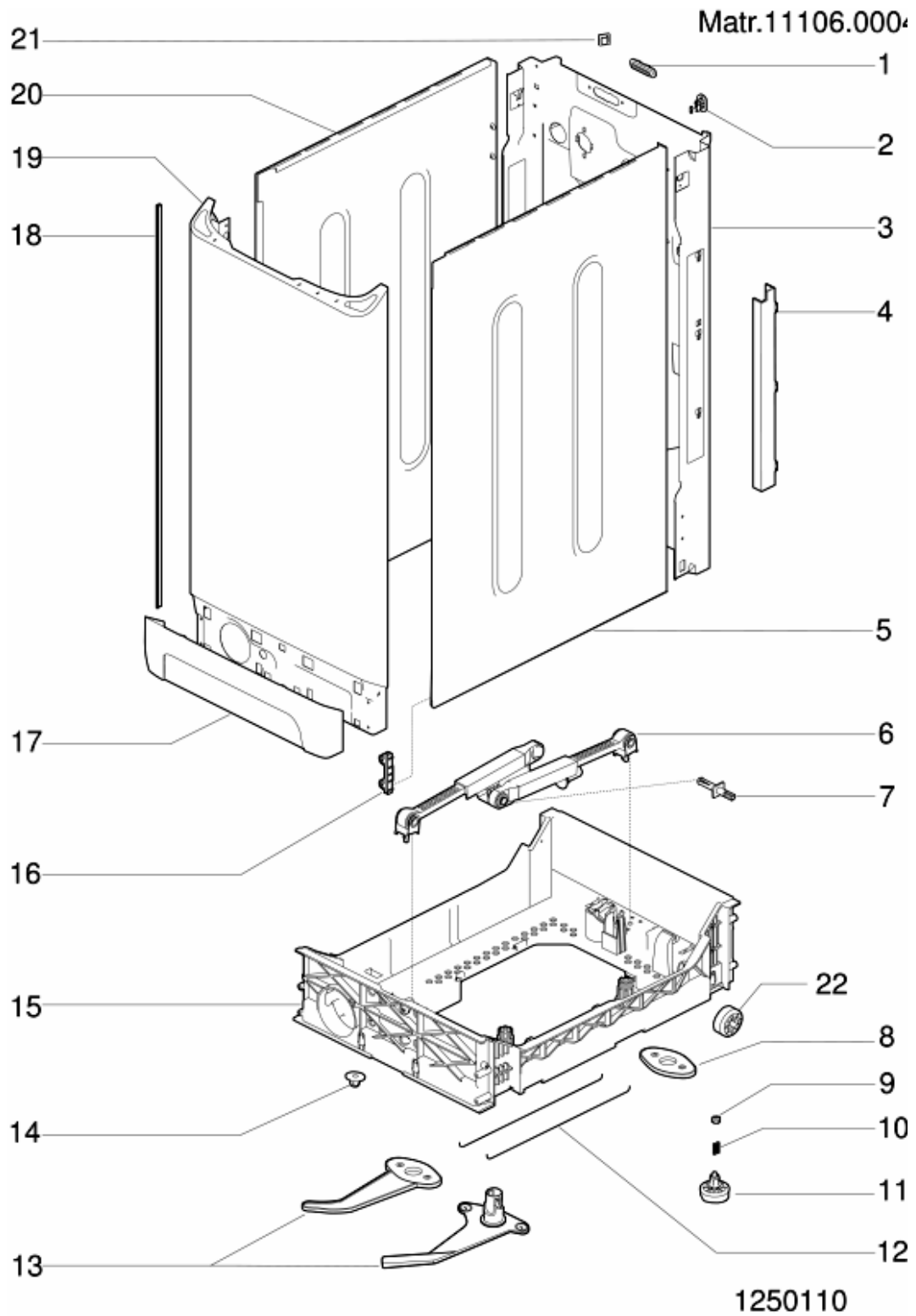
---

Vous trouverez ici quelques informations générale pour simplifier la consultation de la documentation technique:

1. Les modèles d'une même gamme utilisent les mêmes vues éclatées. De ce fait un modèle ne comporte pas obligatoirement tous les repères présents sur les vues éclatées.
2. Certaines pièces détachées ne sont pas dessinées sur les vues éclatées (livrets d'instructions, kit spécifiques,...). Vous trouverez les codes dans la liste de pièces détachées sous le repère 099 ou 999. Les livrets d'instructions sont en repère 000.
3. En haut à droite de chaque vue éclatée, le numéro de série indique le début de production de la gamme. Certains modèles comportent plusieurs vues éclatées avec des numéros de série différents. Dans ce cas, le numéro de série figurant sur l'appareil est nécessaire pour identifier la pièces détachée correcte.
4. Les vues éclatées peuvent avoir des mises à jour ultérieures après publication. Les nouvelles pièces détachées figurent alors sur cette nouvelle version. Le numéro de mise à jour se retrouve dans les quatre derniers chiffre du numéro de série en haut à droite de la vue éclatée.
5. La liste de pièces détachées d'une vue éclatée comporte les codes SAV du modèle. Ces codes comportent d'autres informations:  
  
REF : Repère de la pièce sur la vue éclatée; REMPLACEMENT : liste de pièces de remplacement mais ayant les mêmes caractéristiques fonctionnelles.  
  
CODE INDUSTRIEL: Liste des modèles sur lesquels est utilisée la pièce détachée;NOTICE TECHNIQUE: Code de la notice technique à consulter afin de prendre connaissance des modifications techniques et troiuver la bonne pièce détachée.
6. Certaines notices techniques sont générales et ne sont liées à aucune pièce détachée. Afin d'éviter toute confusion, il faut faire attention à la section notice et constamment vérifier les mises à jour de la documentation.
7. La couverture de la documentation indique le nom du modèle et son code commercial

1250110

Vue éclatée



1250110  
détachées

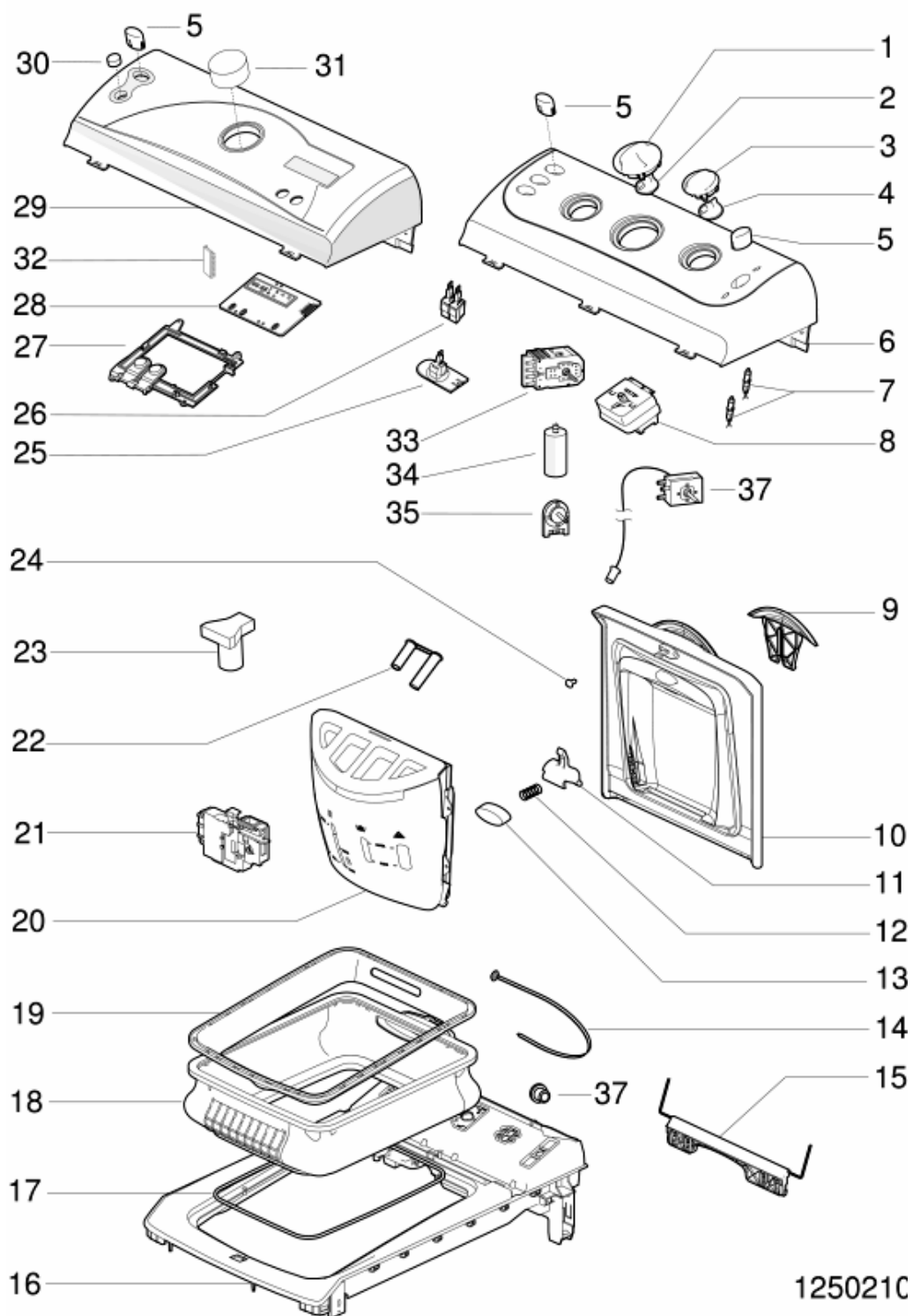
Liste de pièces

| Repè | Code SAV  | De S/N | À S/N | Remplacem     | Description                    | Notice               | Code |
|------|-----------|--------|-------|---------------|--------------------------------|----------------------|------|
| 000  | C00092662 |        |       |               | livret instructions fr         |                      |      |
| 001  | C00083909 |        |       |               | bouchon meuble hardware tl     |                      |      |
| 002  | C00064205 |        |       |               | passee-cable                   |                      |      |
| 003  | C00091893 |        |       |               | panneau posterieur top ph2002  | n1040288             |      |
| 003  | C00094067 |        |       |               | panneau posterieur top ph2003  | n1040309             |      |
| 003  | C00098566 |        |       |               | panneau posterieur top         | n1040309<br>n1040336 |      |
| 003  | C00112632 |        |       |               | panneau posterieur tl evoii    | n1040336             |      |
| 004  | C00083901 |        |       |               | protection fils                |                      |      |
| 005  | C00083774 |        |       | 1 x C00084913 | flanc droit top ph2001         |                      |      |
| 006  | C00091066 |        |       |               | amortisseur top ec-100n aweco  |                      |      |
| 007  | C00055037 |        |       |               | expandeur                      | n1040414             |      |
| 007  | C00118593 |        |       |               | expandeur                      |                      |      |
| 009  | C00083788 |        |       |               | ecrou pied                     |                      |      |
| 010  | C00059869 |        |       |               | ressort pour pied d =11 mm h = |                      |      |
| 011  | C00083789 |        |       |               | pied top ph2001 m8 h= 29 mm    |                      |      |
| 013  | C00083793 |        |       |               | ens. levier came+chariot       |                      |      |
| 014  | C00083786 |        |       |               | ecrou ro-mob m6 d.28 1.5 top   |                      |      |
| 015  | C00083785 |        |       | 1 x C00093539 | support mobile top ph2001      |                      |      |
| 016  | C00083780 |        |       |               | bloc flanc meuble              |                      |      |
| 017  | C00087059 |        |       |               | plinthe ph2001 atd             |                      |      |
| 018  | C00065071 |        |       |               | profil flanc (90701)           |                      |      |
| 019  | C00085462 |        |       | 1 x C00117345 | panneau avant top ph2001       |                      |      |
| 020  | C00083776 |        |       | 1 x C00084913 | flanc gauche top ph2001        |                      |      |
| 021  | C00041575 |        |       |               | crochet adesif                 |                      |      |
| 022  | C00091071 |        |       |               | roue posterieur                |                      |      |

1250210

Vue éclatée

Matr.30519.0001



1250210

1250210  
détachées

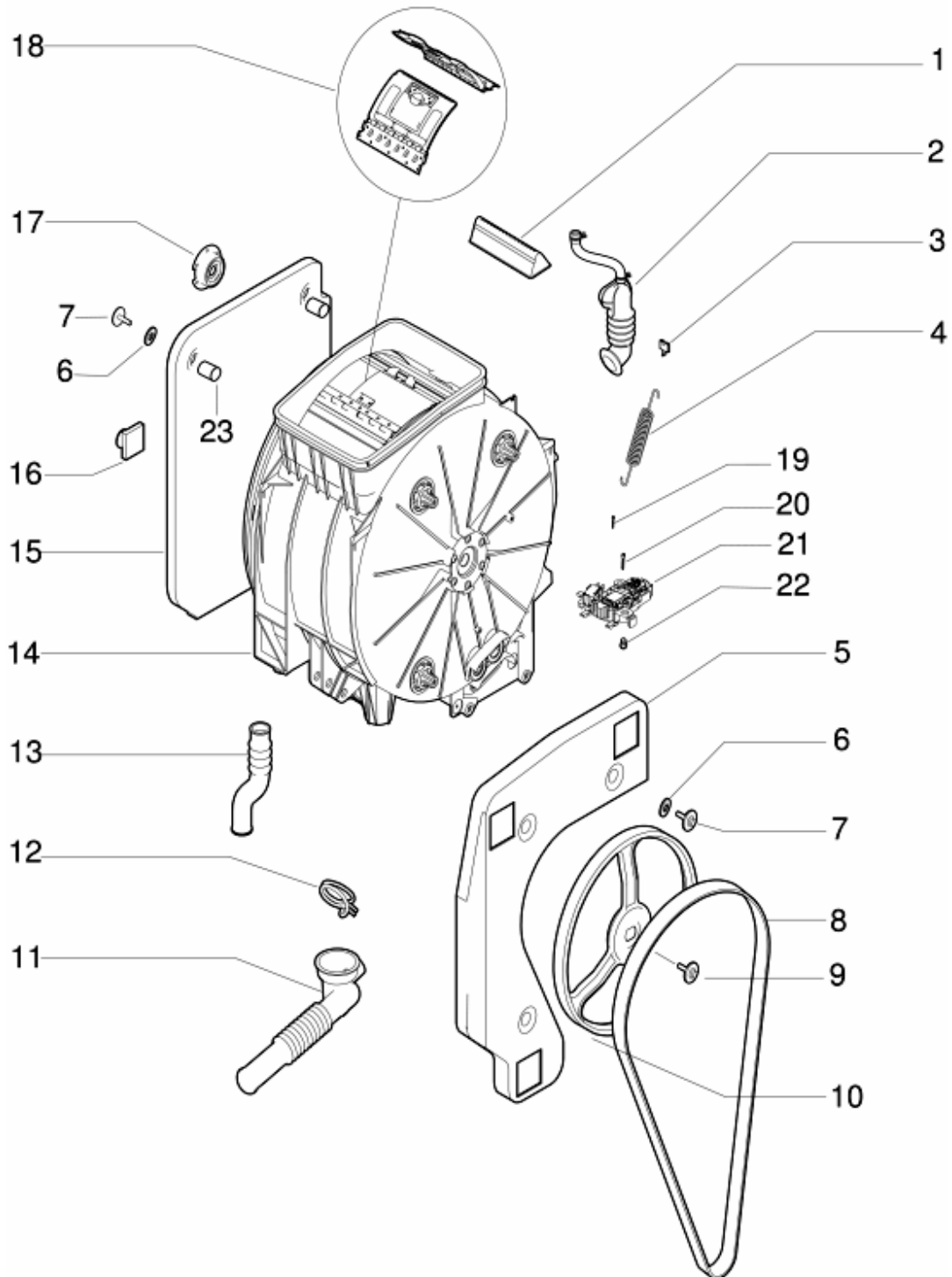
Liste de pièces

| Repè | Code SAV  | De S/N | À S/N | Remplacem     | Description                        | Notice               | Code |
|------|-----------|--------|-------|---------------|------------------------------------|----------------------|------|
| 001  | C00087063 |        |       |               | bouton tl2001 ariston              |                      |      |
| 002  | C00083800 |        |       |               | support bouton timer tl ph2001     |                      |      |
| 003  | C00087111 |        |       |               | poignee composants tl ariston      |                      |      |
| 004  | C00083804 |        |       |               | support bouton tl ph2001           |                      |      |
| 005  | C00087066 |        |       |               | poussoir interrupteur              |                      |      |
| 005  | C00087112 |        |       |               | poussoir interrupteur              |                      |      |
| 006  | C00092661 |        |       |               | tableau de bord at125fr            |                      |      |
| 007  | C00086663 |        |       |               | lampe témoin rouge 12 v (idc)      |                      |      |
| 008  | C00083916 |        |       |               | selecteur prog elbi (idc)          |                      |      |
| 009  | C00087070 |        |       |               | poignee couvercle ariston tl2001   |                      |      |
| 010  | C00087069 |        |       |               | couvercle ariston tl2001           | N1040346             |      |
| 011  | C00083918 |        |       |               | tige de blocage dispenser          |                      |      |
| 012  | C00083922 |        |       |               | ressort de crochet dispensertl     |                      |      |
| 013  | C00084983 |        |       | 1 x C00116868 | poussoir dispenser blanc27 ph      |                      |      |
| 014  | C00031331 |        |       |               | collier                            |                      |      |
| 015  | C00087073 |        |       |               | support ressort                    |                      |      |
| 016  | C00085468 |        |       |               | encadrement sup. tl ph2001         | N1040346             |      |
| 017  | C00057933 |        |       |               | bague de tension                   | n1040283             |      |
| 017  | C00088143 |        |       | 1 x C00057933 | bague de tension                   | n1040283             |      |
| 018  | C00085611 |        |       | 1 x C00111495 | joint / manchette tl ph2001        | N1040346<br>n1040330 |      |
| 019  | C00083924 |        |       | 1 x C00116866 | protection joint blanc27 tl ph2001 |                      |      |
| 020  | C00084343 |        |       | 1 x C00116869 | distributeur lessive blanc27 tl    |                      |      |
| 021  | C00085610 |        |       |               | micro-retardateur                  | n1040332             |      |
| 021  | C00111494 |        |       |               | micro-retardateur tl evoii         | n1040332             |      |
| 022  | C00084359 |        |       |               | couvercle siphon tl ph 2001        |                      |      |
| 024  | C00083893 |        |       |               | vis4x12 tc-t15 tl ph2001           |                      |      |
| 026  | C00063971 |        |       |               | interrupteur unipolaire on-off     |                      |      |
| 026  | C00076577 |        |       |               | interrupteur na start/reset        |                      |      |
| 026  | C00088394 |        |       |               | interrupteur na (idc)              |                      |      |
| 034  | C00082331 |        |       |               | filtre anti-parasites              |                      |      |
| 035  | C00083905 |        |       | 1 x C00085195 | potentiometre 8 pos. idc           |                      |      |

1250310

Vue éclatée

Matr.01116.000



1250310

1250310  
détachées

Liste de pièces

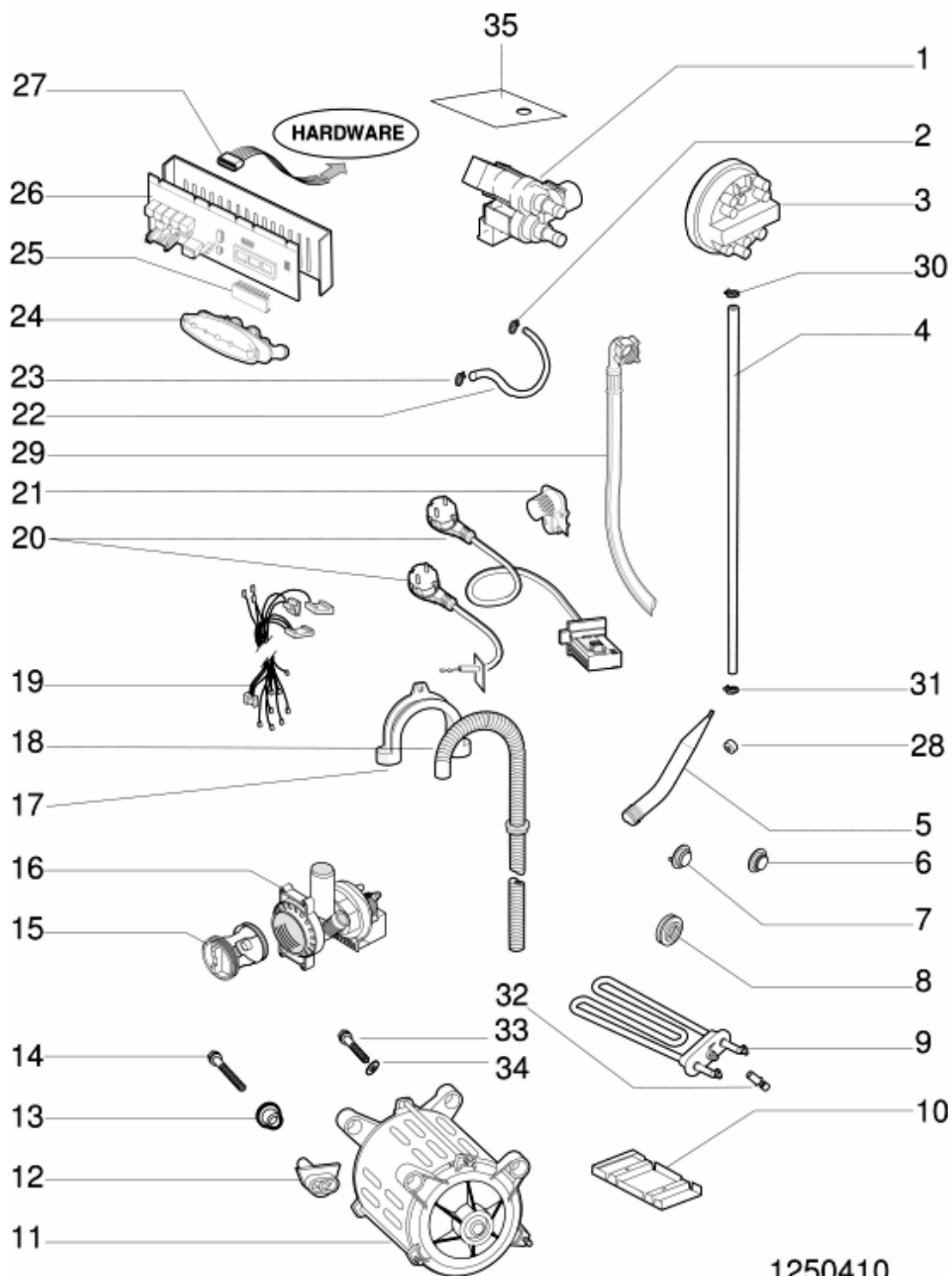
| Repè | Code SAV  | De S/N | À S/N | Remplacem                      | Description                       | Notice                           | Code |
|------|-----------|--------|-------|--------------------------------|-----------------------------------|----------------------------------|------|
| 001  | C00051504 |        |       |                                | aube de tambour                   |                                  |      |
| 001  | C00083894 |        |       |                                | aube de panier                    |                                  |      |
| 002  | C00085471 |        |       |                                | ensemble durite sortie vapeurs    | n1040336                         |      |
| 002  | C00112602 |        |       |                                | ensemble durite sortie vapeurs tl | n1040336                         |      |
| 003  | C00065320 |        |       |                                | frette ressort                    |                                  |      |
| 004  | C00083798 |        |       |                                | ressort cuve tl ph2001            |                                  |      |
| 004  | C00085463 |        |       |                                | ressort cuve anterieure tl ph2001 | n1040217                         |      |
| 005  | C00083794 |        |       |                                | cotreponds dx tl ph2001           |                                  |      |
| 006  | C00041605 |        |       |                                | rondelle a bol                    |                                  |      |
| 007  | C00083797 |        |       |                                | vis sw. 8x27 tc-t30               |                                  |      |
| 008  | C00092020 |        |       |                                | courroie tl1200 1214j5            |                                  |      |
| 009  | C00065076 |        |       | 1 x C00064786                  | vis torx fixation poulie conduite |                                  |      |
| 010  | C00083912 |        |       |                                | poulie conduite d280 p21,2 tl     |                                  |      |
| 011  | C00083898 |        |       |                                | tuyau cuve-filtre                 | n1040332                         |      |
| 011  | C00111502 |        |       |                                | durite de vidange oko tl evoii    | n1040332                         |      |
| 012  | C00074054 |        |       |                                | collier de fixation               |                                  |      |
| 013  | C00055328 |        |       |                                | tuyau recuperation detersif       | n1040332                         |      |
| 014  | C00092023 |        |       | 1 x C00110148<br>1 x C00110153 | cuve plastique 'tl 1200'          | n1040324                         |      |
| 014  | C00110153 |        |       | 1 x C00111409<br>1 x C00111573 | cuve plastique 1200 tl2004        | n1040324<br>n1040332<br>n1040340 |      |
| 014  | C00111573 |        |       |                                | cuve plastique 1200 tl evoii      | n1040332                         |      |
| 015  | C00092026 |        |       | 1 x C00083896                  | cotreponds sx 12,5kg top2001      |                                  |      |
| 016  | C00055303 |        |       |                                | panneau insonorisant              |                                  |      |
| 017  | C00092024 |        |       | 1 x C00087966                  | support tambour                   |                                  |      |
| 018  | C00080691 |        |       |                                | kit vis - rondelle - ecrou tl     | n1040245                         |      |
| 018  | C00083895 |        |       |                                | kit portillon de tambour 'top     | n1040245                         |      |
| 023  | C00092025 |        |       |                                | silent block                      |                                  |      |
| 099  | C00064550 |        |       |                                | support tuyau vidange             |                                  |      |
| 099  | C00065871 |        |       |                                | bouchon                           |                                  |      |
| 099  | C00081629 |        |       |                                | desc_ric_c00081629                |                                  |      |
| 099  | C00091902 |        |       |                                | kit emballage tl ph2002           |                                  |      |



1250410

Vue éclatée

Matr. 40408.0001



1250410

1250410  
détachées

Liste de pièces

| Repè | Code SAV  | De S/N | À S/N | Remplacem     | Description                        | Notice                           | Code |
|------|-----------|--------|-------|---------------|------------------------------------|----------------------------------|------|
| 001  | C00083940 |        |       |               | electrovalve 2v 1e-2u elbi         | n1040301<br>n1040309             |      |
| 001  | C00096350 |        |       | 1 x C00116159 | electrovalve 1e2u p.2.5            | n1040301<br>n1040309<br>n1040321 |      |
| 002  | C00061959 |        |       |               | borne                              |                                  |      |
| 003  | C00083903 |        |       |               | pressostat 1+1 liv. tl ph2001      | n1040332                         |      |
| 003  | C00111493 |        |       |               | pressostat 1+1 liv. tl evoii       | n1040332                         |      |
| 004  | C00083897 |        |       |               | tuyau pressostat tl ph2001         |                                  |      |
| 005  | C00051555 |        |       |               | chambre de compression             | n1040332                         |      |
| 005  | C00092173 |        |       |               | chambre de compression x oko       | n1040332                         |      |
| 006  | C00065412 |        |       |               | bouchon trou thermostat            |                                  |      |
| 007  | C00083915 |        |       |               | sonde-temperature ntc (idc)        |                                  |      |
| 008  | C00036072 |        |       |               | joint thermostat                   |                                  |      |
| 009  | C00083906 |        |       |               | resistance chauffage 1750w-230v    | n1040324                         |      |
| 009  | C00110148 |        |       |               | resistance chauffage 1700w-230v    | n1040324                         |      |
| 010  | C00055322 |        |       |               | deflector                          | n1040324                         |      |
| 011  | C00092021 |        |       |               | moteur                             |                                  |      |
| 012  | C00083911 |        |       |               | ecrou                              |                                  |      |
| 013  | C00083914 |        |       |               | douille pivot moteur               |                                  |      |
| 014  | C00084333 |        |       |               | vis m8x35 tc-t30                   |                                  |      |
| 015  | C00045027 |        |       |               | filtre kit                         |                                  |      |
| 016  | C00083942 |        |       |               | pompe vidange                      | n1040332                         |      |
| 016  | C00111409 |        |       | 1 x C00141862 | pompe vidange tl evoii             | n1040332                         |      |
| 017  | C00036145 |        |       | 1 x C00019902 | support tuyau de vidange           |                                  |      |
| 018  | C00051563 |        |       |               | tuyau vidange                      |                                  |      |
| 019  | C00091652 |        |       |               | cablage 3m4t1l ibr. ariston        | n1040288<br>n1040301             |      |
| 019  | C00096438 |        |       |               | cablage 3m4t1l ibr.                | n1040301<br>n1040332             |      |
| 019  | C00111569 |        |       |               | cablage 3m4t1l ibr. tl             | n1040332                         |      |
| 020  | C00083907 |        |       |               | cable alimentation 3x1,0 l=1500 tl | n1040288                         |      |
| 020  | C00091633 |        |       |               | cable alimentat.3x1 schuko         |                                  |      |
| 021  | C00083944 |        |       |               | grille durite sortie vapeurs       | n1040336                         |      |
| 022  | C00083939 |        |       | 1 x C00093620 | tuyau valve distribution           | n1040309                         |      |

1250410  
détachées

Liste de pièces

| Repè | Code SAV  | De S/N | À S/N | Remplacem                      | Description                    | Notice   | Code |
|------|-----------|--------|-------|--------------------------------|--------------------------------|----------|------|
| 022  | C00087068 |        |       | 1 x C00093621                  | tuyau valve distribution       | n1040309 |      |
| 022  | C00097841 |        |       |                                | tuyau valve distribution l=145 | n1040309 |      |
| 023  | C00054734 |        |       |                                | borne                          |          |      |
| 024  | C00083941 |        |       |                                | ensemble distribution          |          |      |
| 025  | C00092658 |        |       |                                | eprom at125fr software         |          |      |
| 026  | C00084838 |        |       | 1 x C00093157                  | module sans eprom (idc)        | n1040321 |      |
| 027  | C00066292 |        |       |                                | pincés                         |          |      |
| 027  | C00084566 |        |       | 1 x C00095669                  | clef universelle lb2000-pc top |          |      |
| 027  | C00084943 |        |       | 1 x C00099862                  | cable serial lb2000 - pc       | n1040317 |      |
| 028  | C00078221 |        |       |                                | tubetto spugn.40x5x30          |          |      |
| 029  | C00051556 |        |       | 1 x C00003070<br>1 x C00005572 | tuyau entree                   |          |      |
| 030  | C00051541 |        |       |                                | collier de fixation            |          |      |
| 031  | C00061958 |        |       |                                | borne d=32,7                   |          |      |
| 033  | C00092789 |        |       |                                | vis m8x15 tc-t30               |          |      |
| 034  | C00092790 |        |       |                                | rondelle 8,5x22x1,5            |          |      |
| 035  | C00109798 |        |       | 1 x C00116161                  | protection electrovalve tl     | n1040321 |      |

## Notices

N1040346: Elimination des fuites entre plan supérieur et couvercle sur TL.

---

N'effectuez la modification qu'après avoir vérifié l'absence de malformations ou rupture des composants qui garantissent l'étanchéité hydraulique (couvercle, plan supérieur, diaphragme, etc.).

La modification consiste à surélever le diaphragme pour obtenir une plus grande interférence entre celui-ci et le contre-couvercle.

MODALITE D'INTERVENTION :

Enlevez les neuf vis positionnées sous le diaphragme, ôtez la protection en plastique et levez le diaphragme en le positionnant à l'intérieur de l'ouverture.

Après avoir essuyé le plan d'appui, appliquez une bande de caoutchouc expansé adhésif code pièce détachée 066834 d'une longueur d'environ 1,2 m, après l'avoir coupé à moitié dans le sens de la longueur.

n1040078: ATTENTION : Recuperer l'EEPROM

---

Récupérer l'EEPROM du module défectueux pour le mettre sur le nouveau module / module display, sans cela l'appareil ne fonctionne pas.

L'EEPROM contient le logiciel qui caractérise le modèle. C'est pourquoi chaque appareil doit être pourvu de son eeprom spécifique (se référer à la liste de pièces détachées).

n1040217: Introduction de nouveaux ressorts avant suspension cuve

---

À partir du numéro de série 110120001 sur les lave-linge chargement par le haut, produits dans l'établissement de Brembate sont introduits pour des exigences de production, deux nouveaux ressorts avant suspension cuve code 085463. Les deux ressorts arrière restent inchangés (code 083798).



### n1040237: FICHE ELECTRONIQUE TOP LOADER BREMBATE

---

Sur toutes les Top Loader produites dans les Etablissements de Brambate et qui sont concernées par la présente notice, dans le cas de remplacement de la fiche électronique, il est opportun de récupérer la boîte fiches qui se trouve sur la machine en assistance

Dans le cas où l'on décide de remplacer l'ensemble boîte+module, il faut impérativement trancher les deux points de fixation centraux de la boîte même.

### n1040242: Carte d'alimentation avec eeprom soudie

---

À partir du numéro de série 20304.0001, le module d'alimentation IDC avec l'eeprom soudée est utilisé dans les usines de Comunanza, Teverola et Brembate, dans le but de garantir une parfaite connexion entre les éléments.

S'il s'avère nécessaire de remplacer l'eeprom soudée, utilisez impérativement l'eeprom indiquée dans la Documentation SAT du modèle géré.

Pour remplacer le module de l'appareil avec eeprom soudée, utilisez le module SAT et l'eeprom, car celle-ci ne pourra pas être récupérée à partir du module défectueux.

## n1040245: Remplacement portes panier LVB Brembate

---

Sur tous les modèles de lave-linge produits dans l'usine de Brembate concernés par le présent avertissement, en phase de remplacement de l'ensemble ouverture de chargement réf. 083895/112743 procédez comme suit :

- faites sauter les 18 rivets (9 à droite, 9 à gauche) qui fixent les deux portes à l'ouverture de chargement sur la machine concernée ;
- prenez la pièce détachée 083895/112743 et effectuez la même opération que celle indiquée au point précédent ;
- accrochez les deux nouvelles portes et la nouvelle ouverture de chargement au panier de la machine concernée en utilisant le kit réf. 080691 (formé de n° 18 vis+18 rondelles+18 écrous) ;
- utilisez le silicone (réf. 081629) pour accrocher l'ouverture de chargement au panier.

## n1040283: Nouvelle fixation du joint de hublot sur le modhle LVB TOP 1200

---

Sur les modèles de lave-linge à chargement par le haut concernés par la présente notification, à partir du numéro de série 30107.0001, la bague de tension du joint de hublot code Sat 057933 a été introduite en remplacement de la bague code Sat 088143.

Les modèles intéressés sont:

- WT124FR code commercial 28672;
- ATD120FR code commercial 27125;
- ATD120EX code commercial 27148;
- AT125FR code commercial 28491;
- AT110FR code commercial 29395;
- WT120EX code commercial 28075;
- ATD122FR code commercial 29394.

## n1040288: NOUVEAU CABLE D'ALIMENTATION AVEC FILTRE INTEGRE

---

À partir du numéro de série 30224.0001, sur tous les lave-linge, on monte des nouveaux câbles d'alimentation avec filtre co-moulé et des nouveaux panneaux arrière présentant une ouverture spécifique pour la fixation du câble.

NOUVEAUX CABLES D'ALIMENTATION :

WT62TFR-WT60FR :

091632 Câble d'alimentat. 3x1 schuko 1,5m+filtre capacitif

AT105FR-AT125FR-AT85FR-ATD100FR-ATD120FR-ATD90FR-WT70FR-WT80FR-WT82TFR-WT92FR-WT102TFR-WT112FR-WT124FR :

091633 Câble d'alimentat. 3x1 schuko 1,5m+filtre inductif

AUTRES MODELES (voir références mentionnées dans nomenclature pièces):

091641 Câble d'alimentat. l=2550mm ag +filtre capacitif

091689 Câble d'alimentat. l=2550mm ag +filtre inductif  
 091635 Câble d'alimentat. UK 3x1 l=1950mm+filtre capacitif  
 091634 Câble d'alimentat. UK 3x1 l= 1950mm + filtre inductif

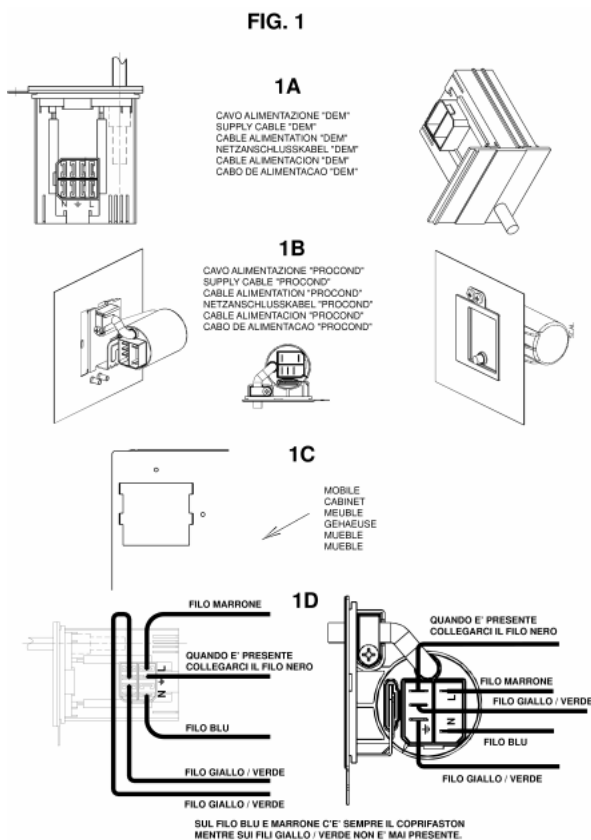
**NOUVEAUX PANNEAUX ARRIERES :**

094067 - antérieur à la modification code Sat 091893 (il a été utilisé pendant quelques mois, il remplaçait le code 083784 voir N1040278) ;

094068 - antérieur à la modification code Sat 093623 (spécifique pour le modèle de marque Hotpoint WMTL80UK code commercial 28749).

Les câblages antérieurs à la modification seront gérés également pour les appareillages modifiés en effectuant la connexion avec le serre-câbles du nouveau câble, comme illustré dans la fig. 1 - 1D.

Les schémas électriques présents dans la documentation restent inchangés.



**n1040301: MODIFICATION DU CABLAGE ET ELECTROVANNE SUR LAVE LINGE TOP**

À partir du n° de série 30609.0001, on monte une électrovanne avec bobine 2.5 réf 096350 à la place de la réf 083940 sur les lave-linge TOP concernés par la présente notice.

Le modèle WMTL80UK (28749) n'est pas concerné par cette modification; il monte à présent les électrovannes code 096350 (1E2U) et 096349 (1E1U) à la place de la 083940 (1E2U) et de la 093546 (1E1U).

Les câblages ayant été modifiés, les nouveaux et les anciens seront gérés, tandis que les schémas de câblage sont demeurés inchangés. Nous énumérons ci-après les codes SAV :

Code nouveau 096426 - ancien 087487 - WT60FR  
Code nouveau 096427 - ancien 087703 - WT62TFR  
Code nouveau 096428 - ancien 088098  
Code nouveau 096429 - ancien 088127  
Code nouveau 096431 - ancien 088292  
Code nouveau 096432 - ancien 090240  
Code nouveau 096433 - ancien 088027  
Code nouveau 096434 - ancien 091648 - WT124FR - WT82TFR - WT102TFR - WT92FR - WT112FR  
Code nouveau 096436 - ancien 091651 - WT80FR  
Code nouveau 096437 - ancien 091649  
Code nouveau 096438 - ancien 091652 - AT125FR - AT110FR - AT85FR - AT95FR - AT109FR  
Code nouveau 096440 - ancien 091653  
Code nouveau 096452 - ancien 093540  
Code nouveau 096441 - ancien 090610 – ATD102FR  
Code nouveau 096451 - ancien 087928 – ATD120FR – ATD122FR  
Code nouveau 096444 - ancien 091650  
Code nouveau 096445 - ancien 091654

Les modèles concernés par la modification sont les suivants:

26376 WT60FR  
26867 WT62EX  
26377 WT62TFR  
26450 WT6IT  
26454 WT5IT  
26451 WT4IT  
26894 WT52CSI  
26865 WT40EX  
26866 WT50EX  
28672 WT124FR  
28075 WT120EX  
26868 WT82EXP  
26379 WT82TFR  
26452 WAT6IT  
26453 WAT8IT  
27872 W4608TLCSI  
26899 WT100CSI  
26869 WT102EXP  
27728 WT102TFR  
28670 WT92FR  
28671 WT112FR  
28314 WAT10IT  
27873 W4610TLCSI  
28669 WT80FR  
26897 WT80CSI  
26970 WT67EU  
27143 AT82IT  
28491 AT125FR  
29395 AT110FR  
27122 AT85FR  
29388 AT95FR  
29182 AT109FR  
27142 AT62IT  
28749 WMTL80UK  
29393 ATD102FR  
27148 ATD120EX  
27125 ATD120FR



29394 ATD122FR  
27636 ATD104EX  
27145 ATD104IT  
27144 ATD84IT  
26898 WT90CSI  
27635 AT84EX  
28074 AT104EX  
27726 AT84EO  
27684 AT84AG

Les schémas électriques restent inchangés.

### n1040309: Modification des paniers postérieurs LVB TOP LOADING.

À partir du n° de série 30912.0001 des lave-linge Top Loading, le système de fixation de l'électrovanne de chargement (code pièce détachée 096350), sur le panneau postérieur, a été tourné de 90°.

L'électrovanne code pièce détachée 096350 a été modifiée par la rotation d'une bobine de 45° ; le Magasin Pièces détachées continuera à gérer cette pièce détachée sous le même code. Lors de l'assistance sur les machines antérieures à la modification et sur les machines modifiées, positionnez les bobines comme le montrent respectivement les figures N1040309FIG3-1 et N1040309FIG3-2 ; pour faire tourner la bobine, il suffit de la soulever à l'aide d'un tournevis et de la remettre en place en fonction des indications gravées sur le plastique.

Codes pièces détachées des pièces concernées par la modification (voir figure N1040309FIG1) :

#### FIG1 A - STRUCTURE AVANT MODIFICATION

tube électrovanne/groupe distributeur : précédent 083939 ;  
tube électrovanne/groupe distributeur : précédent 087068 ;  
panneau postérieur : précédent 094067.

#### FIG1 B - NOUVELLE STRUCTURE

tube électrovanne/groupe distributeur : nouveau 097841 ;  
tube électrovanne/groupe distributeur : nouveau 097841 ;  
panneau postérieur : nouveau 098566.

Codes pièces détachées des pièces concernées par la modification sur la WMTL80UK (voir figure N1040309FIG2) :

#### FIG2 A - STRUCTURE AVANT MODIFICATION

tube électrovanne/groupe distributeur : précédent 093620 ;  
tube électrovanne/groupe distributeur : précédent 093621 ;  
panneau postérieur : précédent 094068.

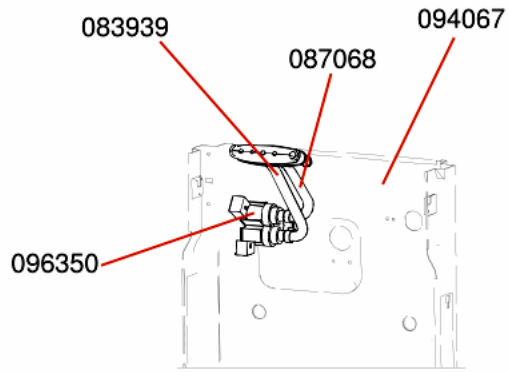
#### FIG2 B - NOUVELLE STRUCTURE

tube électrovanne/groupe distributeur : nouveau 097832 ;  
tube électrovanne/groupe distributeur : nouveau 097832 ;  
panneau postérieur : nouveau 098567.

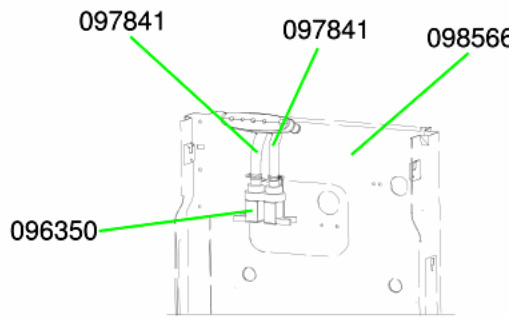
Les panneaux antérieurs à la modification seront gérés par le Magasin des Pièces détachées jusqu'à épuisement des stocks ; en cas d'intervention avec les nouveaux panneaux sur des appareils antérieurs à la modification, il faudra rétablir la nouvelle structure en utilisant également de nouveaux tubes.

En cas d'intervention avec de nouveaux panneaux sur des appareils antérieurs au n° de série 30609.0001, sur lesquels est montée l'électrovanne code pièce détachée 083940, tournez la bobine de 45° en suivant les instructions fournies ci-dessus pour la 096350 et veillez, au cours de la phase de reconnexion du câblage, à maintenir les fils loin du ressort qui soutient la cuve.

N1040309FIG1

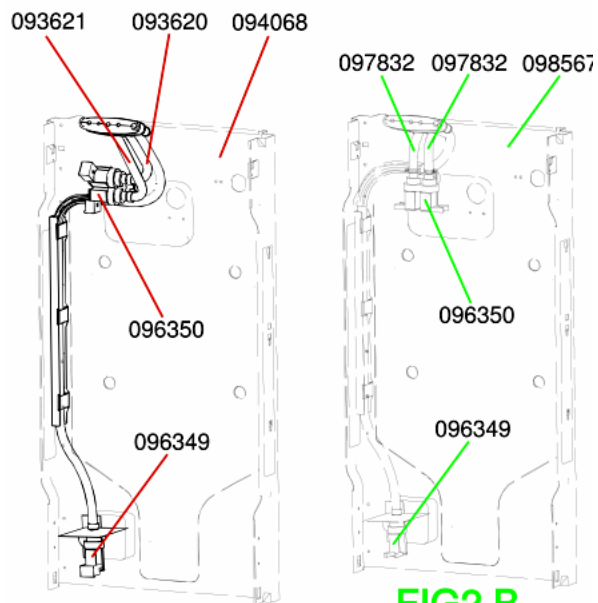


**FIG1 A**



**FIG1 B**

N1040309FIG2



**FIG2 A**

**FIG2 B**

FIG3-1

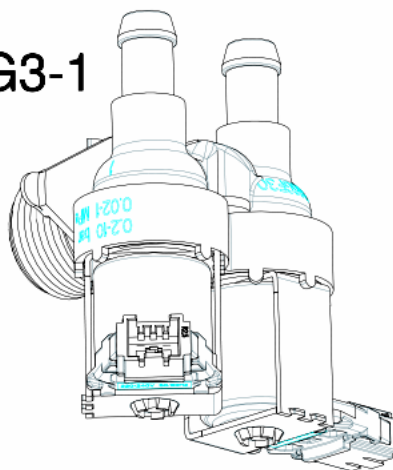
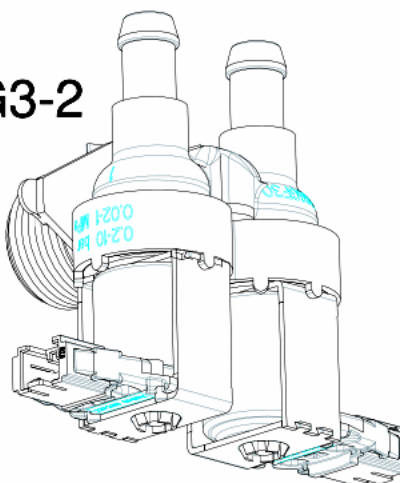
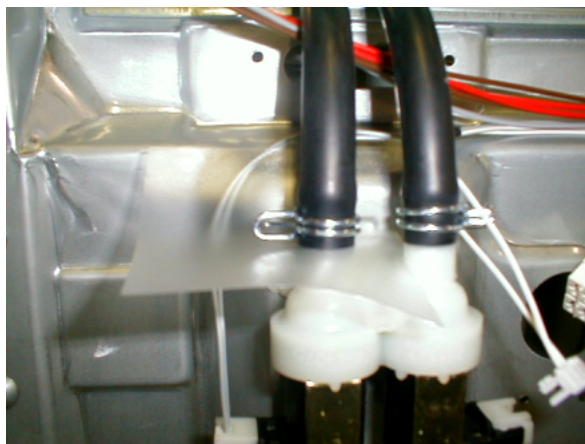


FIG3-2



n1040321: Protection en plastique pour électrovanne.

À partir du mois de septembre 2003 jusqu'au mois de février 2004 (du n° de série 30900.0000 au n° de série 40300.0000), la protection en plastique code Sat 109798 (illustrée dans la figure N1040321FIG1) a été créée sur les lave-linge à chargement par le haut, afin de résoudre le problème de la présence d'eau sur l'électrovanne, ce qui endommageait celle-ci et la carte électronique.

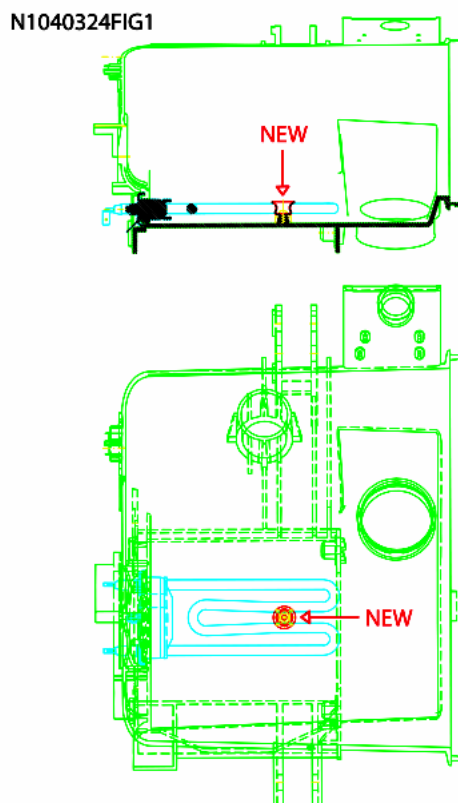


## n1040324: Modification de la fixation de la résistance sur les lave-linge à chargement par

À partir du n° de série 40506.0001, sur tous les lave-linge à chargement par le haut concernés par la présente notification, le système de fixation de la résistance sur la cuve a été modifié par l'introduction d'un support métallique (illustration N1040322FIG1 référence NEW) en remplacement du déflecteur code Sat 055322.

La modification a concerné les cuves et les résistances. Les codes Sat des nouvelles pièces détachées et des pièces précédentes sont repris ci-après :

- CUVE EN PLASTIQUE POUR LAVE-LINGE 600-1000 TOURS: nouveau code 110152, code précédent 083805 ;
- CUVE EN PLASTIQUE POUR LAVE-LINGE 1200 TOURS : nouveau code 110153, code précédent 092023 ;
- RÉSISTANCE : nouveau code 110148, code précédent 083906.



## n1040332: MODIFICATION CUVE-POMPE-PRESSOSTAT-MICRORETARDATEUR

À partir du n° de série 40628.0001, nous avons modifié les composants suivants sur tous les lave-linge à chargement par le haut concernés par cette notification :

### CUVE EN PLASTIQUE

lave-linge 800/1000 tours : précédent 110152 - nouveau 111505

lave-linge 1200 tours : précédent 110153 - nouveau 111573

### TUYAU POUR CUVE AVEC POMPE

précédent 083898 - nouveau 111502 (TUYAU POUR CUVE AVEC POMPE OKO)

#### BOUCHE D'AÉRATION

précédente 051555 - nouvelle 092173

#### MICRO-RETARDEUR

précédent 085610 - nouveau 111494

#### POMPE D'ÉVACUATION

précédente 083942 - nouvelle 111409

#### PRESSOSTAT

précédent 087499 - nouveau 111514

précédent 087704 - nouveau 111516

précédent 083903 - nouveau 111493

#### CÂBLAGE

#### SUPPRESSION DU TUYAU DE RÉCUPÉRATION LESSIVE code 055328

La modification a impliqué l'introduction d'un nouveau code industriel caractérisé par le 30 final.

Nous énumérons ci-après la liste des modèles concernés avec les codes industriels et les codes des pièces détachées des câblages modifiés :

WT60FR (91263760000 - 91263760030):

Câblage : précédent 096426 - nouveau 111515

WT62TFR (91263770000 - 91263770030):

Câblage : précédent 096427 - nouveau 111517

WT6IT (91264500000 - 91264500030):

Câblage : précédent 096428 - nouveau 111523

WT4IT (91264510000 - 91264510030):

Câblage : précédent 096429 - nouveau 111529

WAT6IT (91264520030 - 91264520000):

Câblage : précédent 096434 - nouveau 111538

WAT8IT (91264530030 - 91264530000):

Câblage : précédent 096434 - nouveau 111538

WT5IT (91264540030 - 91264540000):

Câblage : précédent 096428 - nouveau 111523

WT40EX (91268650030 - 91268650000):

Câblage : précédent 096432 - nouveau 111515

WT50EX (91268660130 - 91268660100):

Câblage : précédent 096433 - nouveau 111529

WT62EX (91268670230 - 91268670200):

Câblage : précédent 096427 - nouveau 111517

WT82EX (91268680130 - 91268680100):

Câblage : précédent 096434 - nouveau 111538

WT102EX (91268690130 - 91268690100):

Câblage : précédent 096434 - nouveau 111538

WT52CSI (91268940130 - 91268940100):

Câblage : précédent 096431 - nouveau 111551

WT80CSI (91268970130 - 91268970100):

Câblage : précédent 096437 - nouveau 111555

WT90CSI (91268980130 - 91268980100):

Câblage : précédent 096444 - nouveau 111561

WT100CSI (91268990130 - 91268990100):

Câblage : précédent 096434 - nouveau 111538

WT67EU (91269700030 - 91269700000):

Câblage : précédent 096437 - nouveau 111555  
AT62IT (91271420030 - 91271420000):  
Câblage : précédent 096440 - nouveau 111568  
AT82IT (91271430030 - 91271430000):  
Câblage : précédent 096438 - nouveau 111569  
ATD84IT (91271440030 - 91271440000):  
Câblage : précédent 096451 - nouveau 111571  
ATD104IT (91271450030 - 91271450000):  
Câblage : précédent 096451 - nouveau 111571  
ATD120EX (91271480130 - 91271480100):  
Câblage : précédent 096451 - nouveau 111571  
AT50EX (91272040130 - 91272040100):  
Câblage : précédent 088264 - nouveau 111505  
AT84EX (91276350130 - 91276350100):  
Câblage : précédent 096445 - nouveau 111580  
ATD104EX (91276360130 - 91276360100):  
Câblage : précédent 096451 - nouveau 111571  
AT64EX (91276740030 - 91276740000):  
Câblage : précédent 088264 - nouveau 111579  
AT84AG (91276840030 - 91276840000):  
Câblage : précédent 096445 - nouveau 111580  
AT84EO (91277260030 - 91277260000):  
Câblage : précédent 096445 - nouveau 111580  
WT102TFR (91277280030 - 91277280000):  
Câblage : précédent 096434 - nouveau 111538  
AT64EO (91277540030 - 91277540000):  
Câblage : précédent 088264 - nouveau 111579  
AT50AG (91277630030 - 91277630000):  
Câblage : précédent 088264 - nouveau 111579  
W46.08TLCSI (91278720030 - 91278720000):  
Câblage : précédent 096434 - nouveau 111538  
W46.10TLCSI (91278730030 - 91278730000):  
Câblage : précédent 096434 - nouveau 111538  
AT104EX (91280740030 - 91280740000):  
Câblage : précédent 096445 - nouveau 111580  
WT120EX (91280750030 - 91280750000):  
Câblage : précédent 096434 - nouveau 111538  
WAT10IT (91283140030 - 91283140000):  
Câblage : précédent 096434 - nouveau 111538  
AT125FR (91284910030 - 91284910000):  
Câblage : précédent 096438 - nouveau 111569  
WT80FR (91286690030 - 91286690000):  
Câblage : précédent 096436 - nouveau 112221  
WT92FR (91286700030 - 91286700000):  
Câblage : précédent 096434 - nouveau 111538  
WT112FR (91286710030 - 91286710000):  
Câblage : précédent 096434 - nouveau 111538  
WT124FR (91286720030 - 91286720000):  
Câblage : précédent 096434 - nouveau 111538  
WMTL80UK (91287490030 - 91287490000):  
Câblage : précédent 096542 - nouveau 112231  
AT109FR (91291820030 - 91291820000):  
Câblage : précédent 096438 - nouveau 111569  
AT95FR (91293880030 - 91293880000):  
Câblage : précédent 096438 - nouveau 111569  
ATD102FR (91293930030 - 91293930000):  
Câblage : précédent 096441 - nouveau 112235

ATD122FR (91293940030 - 91293940000):  
Câblage : précédent 096451 - nouveau 111571  
AT110FR (91293950030 - 91293950000):  
Câblage : précédent 096438 - nouveau 111569  
WT100FR (91305060030 - 91305060000):  
Câblage : précédent 096436 - nouveau 112221  
WT118FR (91305080030 - 91305080000):  
Câblage : précédent 096434 - nouveau 111538  
AT8EIT (91306100030 - 91306100000):  
Câblage : précédent 096438 - nouveau 111569  
WT119FR (91319910030 - 91319910000):  
Câblage : précédent 096434 - nouveau 111538

### n1040336: Élimination de l'évent du panneau arrière des lave-linge à chargement par le haut

---

À partir du n° de série 40825.0001, le tuyau d'évacuation a été modifié sur tous les lave-linge à chargement par le haut concernés par la présente notification, en éliminant l'évent présent sur la panneau arrière (voir illustration N1040336FIG1).

Les codes des composants modifiés figurent ci-après :

- Tuyau d'évacuation : ancien 085471 nouveau 112602 ;
- Panneau arrière : ancien 098566 nouveau 112632 ;
- Élimination de la grille d'évent 083944.

### n1040340: MONTAGE DES CUVES 111505 - 111573 (EVO II) SUR APPAREILS TOP LOADING EVOI

---

Vous trouverez ci-dessous les informations pour le montage des nouvelles cuves pour lave-linge Top Loading EVOII (codes 111505 et 111573) sur lave-linge Top Loading EVOI fabriqués avant le numéro de série 40628.0001 (voir notification n1040332).

Au cas où :

Les lave-linge Top Loading de la plate-forme EVOI (codes pièce détachée 110152-110153) ne seraient plus gérés comme pièce détachée et auraient été remplacés :

en demandant le code 110152 (CUVE T.L. 600-1000 TOURS EVOI), vous recevrez en remplacement :

- 111505 : CUVE TL 600-1000 TOURS EVOII
- 111409 : POMPE D'ÉVACUATION T.L. EVOII

en demandant le code 110153 (CUVE T.L. 1200 TOURS EVOI), vous recevrez en remplacement :

- 111573 : ENSEMBLE CUVE-TAMBOUR TL 1200 TOURS EVOII
- 111409 : POMPE D'ÉVACUATION TL EVOII

procédez aux opérations suivantes :

N1040336FIG1



- 1) remplacez la POMPE D'ÉVACUATION EVOI qui se trouve sur la machine sur laquelle est pratiquée l'intervention par la nouvelle POMPE D'ÉVACUATION EVOII - 111409;
- 2) supprimez le TUYAU DE RÉCUPÉRATION LESSIVE (la nouvelle cuve et la nouvelle pompe ne présentent plus l'orifice nécessaire);
- 3) conservez le TUYAU D'ÉVACUATION qui se trouve sur les machines concernées par l'intervention (le tuyau présent sur les nouveaux groupes cuve-tambour EVOII ne dispose plus de l'évent sur le panneau arrière).

Les modèles concernés par la notification sont les suivants :

26376 - WT60FR  
26377 - WT62TFR  
26450 - WT6IT  
26451 - WT4IT  
26452 - WAT6IT  
26453 - WAT8IT  
26454 - WT5IT  
26865 - WT40EX  
26866 - WT50EX  
26867 - WT62EX  
26868 - WT82EX  
26869 - WT102EX  
26894 - WT52CSI  
26897 - WT80CSI  
26898 - WT90CSI  
26899 - WT100CSI  
26970 - WT67EU  
27142 - AT62IT  
27143 - AT82IT  
27144 - ATD84IT  
27145 - ATD104IT  
27148 - ATD120EX



27204 - AT50EX  
27635 - AT84EX  
27636 - ATD104EX  
27674 - AT64EX  
27684 - AT84AG  
27726 - AT84EO  
27728 - WT102TFR  
27754 - AT64EO  
27763 - AT50AG  
27872 - W46.08TLCSI  
27873 - W46.10TLCSI  
28074 - AT104EX  
28075 - WT120EX  
28314 - WAT10IT  
28491 - AT125FR  
28669 - WT80FR  
28670 - WT92FR  
28671 - WT112FR  
28672 - WT124FR  
28749 - WMTL80UK  
29182 - AT109FR  
29388 - AT95FR  
29393 - ATD102FR  
29394 - ATD122FR  
29395 - AT110FR  
30506 - WT100FR  
30508 - WT118FR  
30610 - AT8EIT  
31991 - WT119FR

#### n1040414: NOUVEL EXPANSEUR

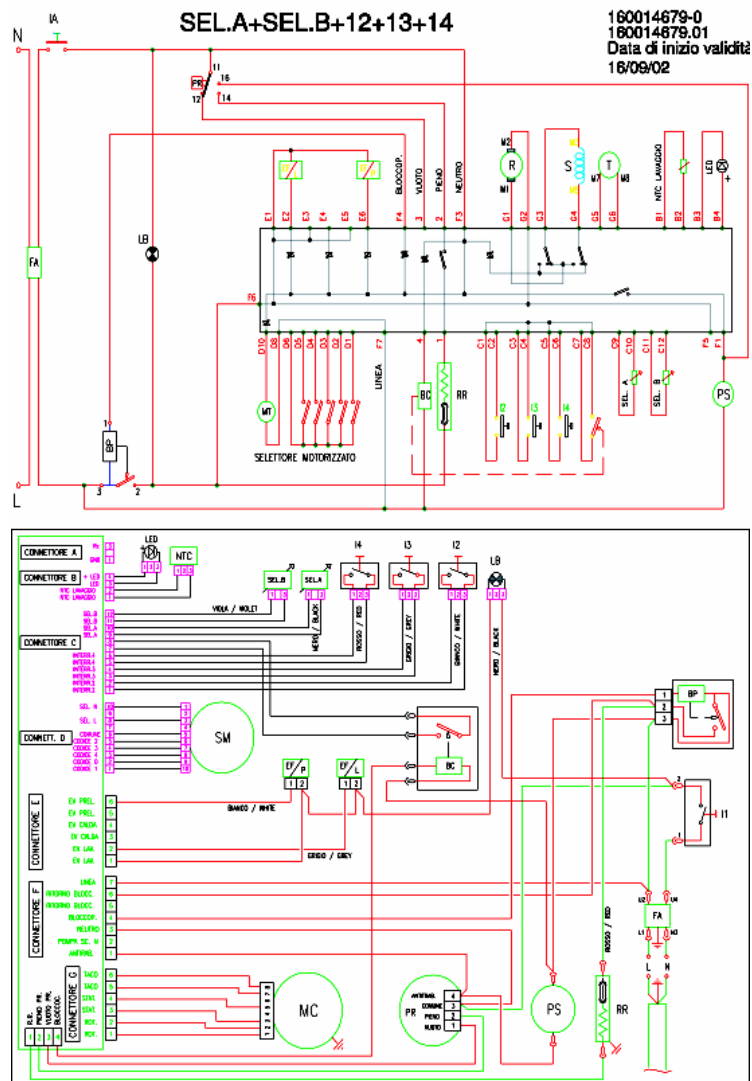
---

A partir du n° de série 50213.0001, l'expandeur C00118593 remplace l'expandeur C00055037.

Le nouveau modèle peut être monté sur les versions antérieures à la modification des appareils concernés par cette notice.

Schémas électriques

Cod. 160014679-0



## Légende

Légende: 160014679-0

|            |   |          |                                   |
|------------|---|----------|-----------------------------------|
| AQS        | Clapets électroniques aquastop              | Mzbn/MTA | Moteur temporisateur zbn          |
| B          | Buzzer - Securite de porte                  | N        | Neutre - Bornier                  |
| BC         | Blocco Cesto                                | NC       | Exclusion essorage                |
| BF         | Contacts bornier, moto-ventilateur et resis | P        | Pressostat                        |
| BP         | Securite de porte                           | P1       | Pressostat 1er niveau             |
| C          | Condensateur                                | P2       | Pressostat 2eme niveau            |
| CA         | Condensateur                                | PA       | Potentiometre grande vitesse      |
| DV         | Deviateur                                   | PB       | Potentiometre vitesse moderee     |
| EF/CL      | Electrovanne eau froide / Candeggina        | PL       | Laine vierge                      |
| EF/L       | Electrovanne eau froide / Lavage            | PM       | Klixon termique protection moteur |
| EF/P       | Electrovanne eau froide / Prelavage         | PR       | Programmateur timer - Pressostat  |
| ER         | Exclusion chauffage                         | PS       | Pompe de vidange                  |
| ET         | Exclusion thermostat                        | R        | Resistance de chauffage           |
| EV         | Electrovanne                                | RE       | Relais                            |
| EVA        | Electrovanne sechage                        | RR       | Resistance de chauffage           |
| EVC        | Electrovanne eau chaude                     | RV       | Regulateur de vitesse             |
| EVF        | Electrovanne eau froide                     | Ras/RA   | Resistance de sechage             |
| EVL        | Electrovanne lavage                         | S        | Voyant                            |
| EVP        | Electrovanne prelevage                      | SL       | Voyant ligne                      |
| FA         | Filtre antiparasites                        | SO       | Voyant hublot                     |
| FD         | Thermostat sechage delicat                  | SR       | Voyant chauffage                  |
| FE         | Thermostat sechage energique                | ST       | Selecteur de teemperature         |
| FRT        | Resistance thermofusible                    | SV       | Selecteur vitesse d'essorage      |
| I          | Inverseur                                   | T        | Contacts timer                    |
| II..2..3.. | Interrupteurs/deviateurs                    | TA       | Contacts temporisateur sechage    |
| IA         | Interrupteur On/Off                         | TB       | Thermostat de basse temperature   |
| IC         | Interrupteur N.C. 1/2 charge                | TC       | Terre croisillon                  |
| ID         | Interrupteur exclusion essorage             | TFL      | Terre bride                       |
| IE         | Hydro-economiseur                           | TG       | Terre generale                    |
| IF         | Interrupteur ridution essorage              | TH       | Thermostat                        |
| IP         | Interrupteur porte                          | TH1      | Thermostat 1ere temperature       |
| IR         | Interrupteur ligne                          | TH2      | Thermostat 2eme temperature       |
| IS         | Hydro-stop                                  | TH3      | Thermostat 3eme temperature       |

|         |   |     |                                |
|---------|---|-----|--------------------------------|
| L       | Ligne - Lampe                           | THF | Thermostat de fonctionnement   |
| LB      | Bas Niveau d'eau                        | THR | Thermostat réglable            |
| LN      | Niveau d'eau normal                     | TM  | Terre moteur                   |
| LS      | Lampe témoin                            | TMB | Terre meuble base              |
| M       | Masse-symbole de terre - Moteur / vanne | TMP | Thermoprotecteur moteur        |
| MC      | Moteur essorage                         | TMS | Thermostop                     |
| MI      | Moteur a induction                      | TP  | Thermoprotecteur               |
| ML      | Bobinage moteur lavage                  | TPS | Terre pompe de vidange         |
| MO      | Bornier                                 | TR  | Terre resistance               |
| MP      | Micro-interrupteur porte                | TS  | Thermostat de securite         |
| MR      | Micro-retardateur                       | TT  | Contact de terre du timer      |
| MT      | Moteur timer                            | TTH | Contact de terre du thermostat |
| MV      | Moto-ventilateur                        | TV  | Terre cuve                     |
| MV -Ras | Resistance de sechage                   | ZBN | Temporisateur                  |

Schémas électriques

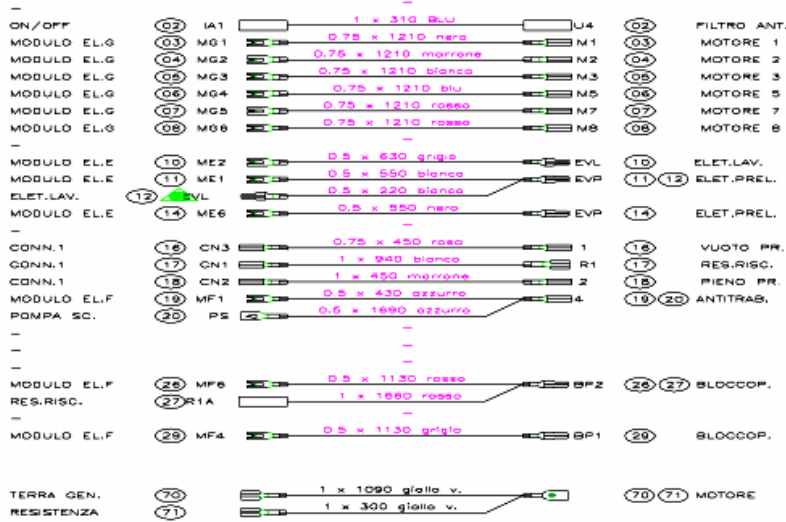
Cod. 160014680-0

160014680-0  
160014680.01

TABELLA FILI BASE

Data inizio validità  
16/09/02

ATTENZIONE: IL CABLAGGIO DEVE ESSERE PRODOTTO UTILIZZANDO CAVETTI PRIVI DI STAMPIGLIATURA.



RAST 2.5-SPOSTAMENTO D'ISOLANTE (vedi nota n.4)

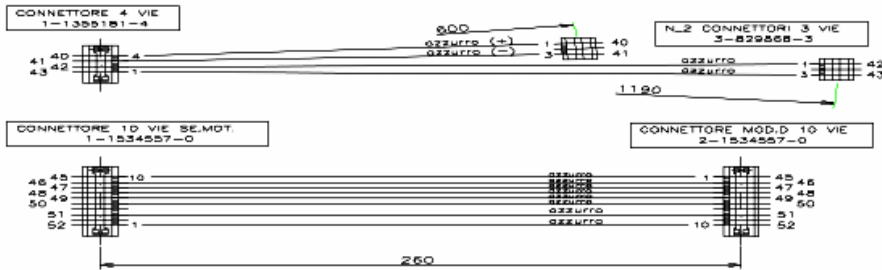
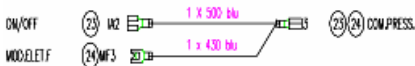
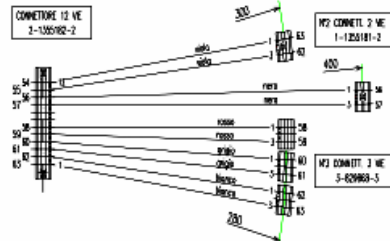
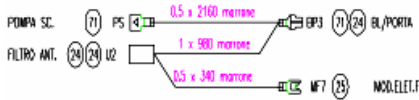


TABELLA FILI "L" (NO BL/CESTO)

TABELLA FILI "C" (RAST 2.5) vedi nota n.1



## Légende

Légende: 160014680-0

|            |   |          |                                   |
|------------|---|----------|-----------------------------------|
| AQS        | Clapets électroniques aquastop              | Mzbn/MTA | Moteur temporisateur zbn          |
| B          | Buzzer - Securite de porte                  | N        | Neutre - Bornier                  |
| BC         | Blocco Cesto                                | NC       | Exclusion essorage                |
| BF         | Contacts bornier, moto-ventilateur et resis | P        | Pressostat                        |
| BP         | Securite de porte                           | P1       | Pressostat 1er niveau             |
| C          | Condensateur                                | P2       | Pressostat 2eme niveau            |
| CA         | Condensateur                                | PA       | Potentiometre grande vitesse      |
| DV         | Deviateur                                   | PB       | Potentiometre vitesse moderee     |
| EF/CL      | Electrovanne eau froide / Candeggina        | PL       | Laine vierge                      |
| EF/L       | Electrovanne eau froide / Lavage            | PM       | Klixon termique protection moteur |
| EF/P       | Electrovanne eau froide / Prelavage         | PR       | Programmateur timer - Pressostat  |
| ER         | Exclusion chauffage                         | PS       | Pompe de vidange                  |
| ET         | Exclusion thermostat                        | R        | Resistance de chauffage           |
| EV         | Electrovanne                                | RE       | Relais                            |
| EVA        | Electrovanne sechage                        | RR       | Resistance de chauffage           |
| EVC        | Electrovanne eau chaude                     | RV       | Regulateur de vitesse             |
| EVF        | Electrovanne eau froide                     | Ras/RA   | Resistance de sechage             |
| EVL        | Electrovanne lavage                         | S        | Voyant                            |
| EVP        | Electrovanne prelevage                      | SL       | Voyant ligne                      |
| FA         | Filtre antiparasites                        | SO       | Voyant hublot                     |
| FD         | Thermostat sechage delicat                  | SR       | Voyant chauffage                  |
| FE         | Thermostat sechage energetique              | ST       | Selecteur de teemperature         |
| FRT        | Resistance thermofusible                    | SV       | Selecteur vitesse d'essorage      |
| I          | Inverseur                                   | T        | Contacts timer                    |
| II..2..3.. | Interrupteurs/deviateurs                    | TA       | Contacts temporisateur sechage    |
| IA         | Interrupteur On/Off                         | TB       | Thermostat de basse temperature   |
| IC         | Interrupteur N.C. 1/2 charge                | TC       | Terre croisillon                  |
| ID         | Interrupteur exclusion essorage             | TFL      | Terre bride                       |
| IE         | Hydro-economiseur                           | TG       | Terre generale                    |
| IF         | Interrupteur reduction essorage             | TH       | Thermostat                        |
| IP         | Interrupteur porte                          | TH1      | Thermostat 1ere temperature       |
| IR         | Interrupteur ligne                          | TH2      | Thermostat 2eme temperature       |
| IS         | Hydro-stop                                  | TH3      | Thermostat 3eme temperature       |

|         |   |     |                                |
|---------|---|-----|--------------------------------|
| L       | Ligne - Lampe                           | THF | Thermostat de fonctionnement   |
| LB      | Bas Niveau d'eau                        | THR | Thermostat réglable            |
| LN      | Niveau d'eau normal                     | TM  | Terre moteur                   |
| LS      | Lampe témoin                            | TMB | Terre meuble base              |
| M       | Masse-symbole de terre - Moteur / vanne | TMP | Thermoprotecteur moteur        |
| MC      | Moteur essorage                         | TMS | Thermostop                     |
| MI      | Moteur a induction                      | TP  | Thermoprotecteur               |
| ML      | Bobinage moteur lavage                  | TPS | Terre pompe de vidange         |
| MO      | Bornier                                 | TR  | Terre resistance               |
| MP      | Micro-interrupteur porte                | TS  | Thermostat de securite         |
| MR      | Micro-retardateur                       | TT  | Contact de terre du timer      |
| MT      | Moteur timer                            | TTH | Contact de terre du thermostat |
| MV      | Moto-ventilateur                        | TV  | Terre cuve                     |
| MV -Ras | Resistance de sechage                   | ZBN | Temporisateur                  |

## Schémas électriques

Cod. 28284910000





## Légende

Légende: 28284910000