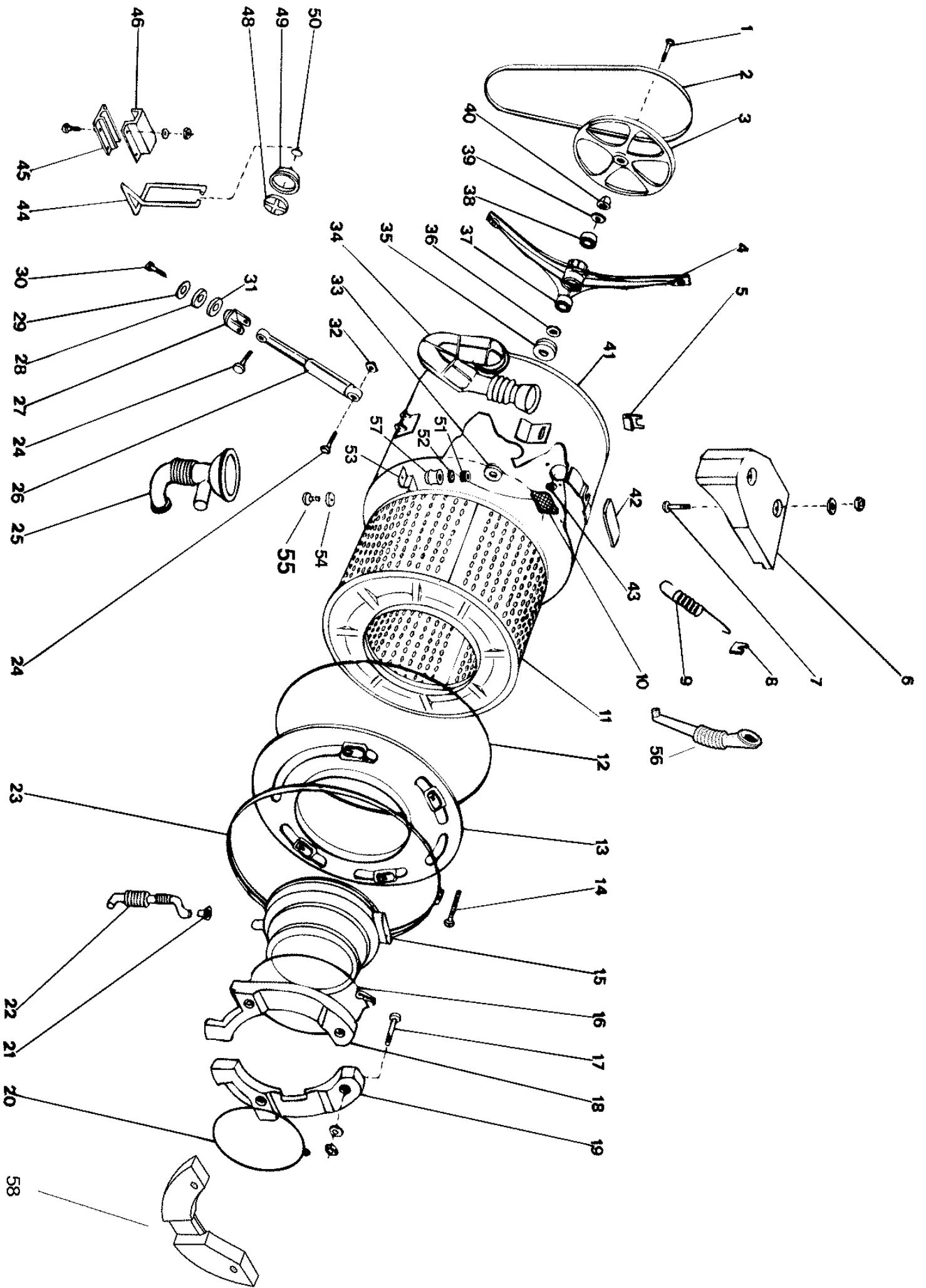
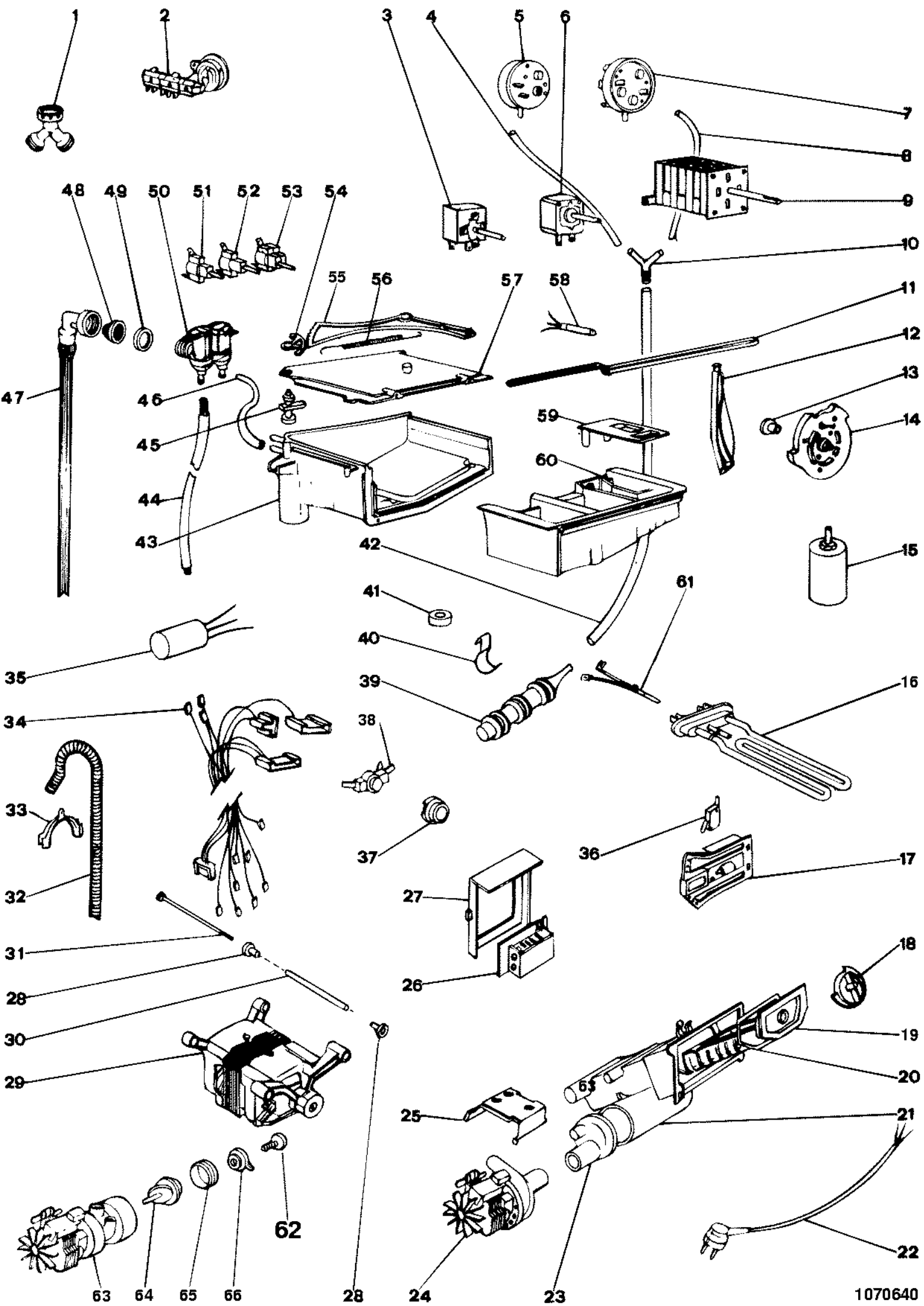


| Pos. | Référence | Désignation |
|------|-----------|----------------------------------|
| 000 | 041339 | LIVRET ISTRUCTIONS |
| 001 | 031365 | COUVERCLE RESTYLING |
| 002 | 032076 | MEUBLE BLANC 27 |
| 002 | 043714 | KIT MEUBLE BLANC 26 |
| 002 | 044623 | SUPPORT TIMER |
| 003 | 041341 | TABLEAU DE BORD + POIGNEE B27 |
| 006 | 039543 | ENSEMBLE POIGNEE TEMPS BLANC 27 |
| 007 | 031361 | TOUCHE BLANC 27 |
| 008 | 036272 | RESSORT POIGNEE |
| 008 | 002555 | PLAQUETTE BOUTON ELECTRIQUE 12X7 |
| 009 | 036471 | POIGNEE TIMER BLANCHE 27 |
| 009 | 036271 | COUVRE BOUTON PROGRAMMES BLANC 2 |
| 010 | 039542 | ENSAMBLE POIGNEE THERMOSTAT BLAN |
| 012 | 029059 | CADRE+CONTRE CADRE BLANC 27 (806 |
| 013 | 031856 | POIGNEE HUBLLOT BLANC 27 |
| 013 | 022487 | POIGNEE HUBLLOT BLANC 27 |
| 015 | 019690 | PLAQUETTE NOIRE |
| 016 | 021894 | ECRAN VERRE HUBLLOT |
| 017 | 003044 | AXE DE POIGNEE |
| 018 | 019704 | RESSORT POIGNEE |
| 019 | 019705 | DECLIC HUBLLOT |
| 020 | 021880 | VERRE DE HUBLLOT |
| 022 | 019662 | CACHE DE CONTRE CADRE |
| 023 | 019668 | PLAQUETTE CHARNIERE |
| 024 | 020024 | CHARNIERE HUBLLOT (30912) |
| 025 | 031437 | AXE DE PORTILLON FILTRE |
| 026 | 019673 | PORTILLON DE FILTRE BLANC26 |
| 027 | 031438 | RESSORT PORTILLON |
| 030 | 034603 | PLINTHE BLANCHE |
| 030 | 043720 | PLINTHE BLANCHE 27 |
| 033 | 027096 | PIED (70907) |
| 040 | 020664 | COLLIER TUYAU VIDANGE |
| 042 | 019664 | PANNEAU POSTERIEUR BLANC 27 |
| 043 | 024552 | SUPPORT TUYAU |
| 044 | 023847 | FIXE CABLAGE 11/18 |
| 044 | 019685 | SUPPORT TUYAU VIDANGE |
| 045 | 015835 | BLOCAGE COUVERCLE |
| 047 | 043019 | VIS TAPTITE M4X10 |

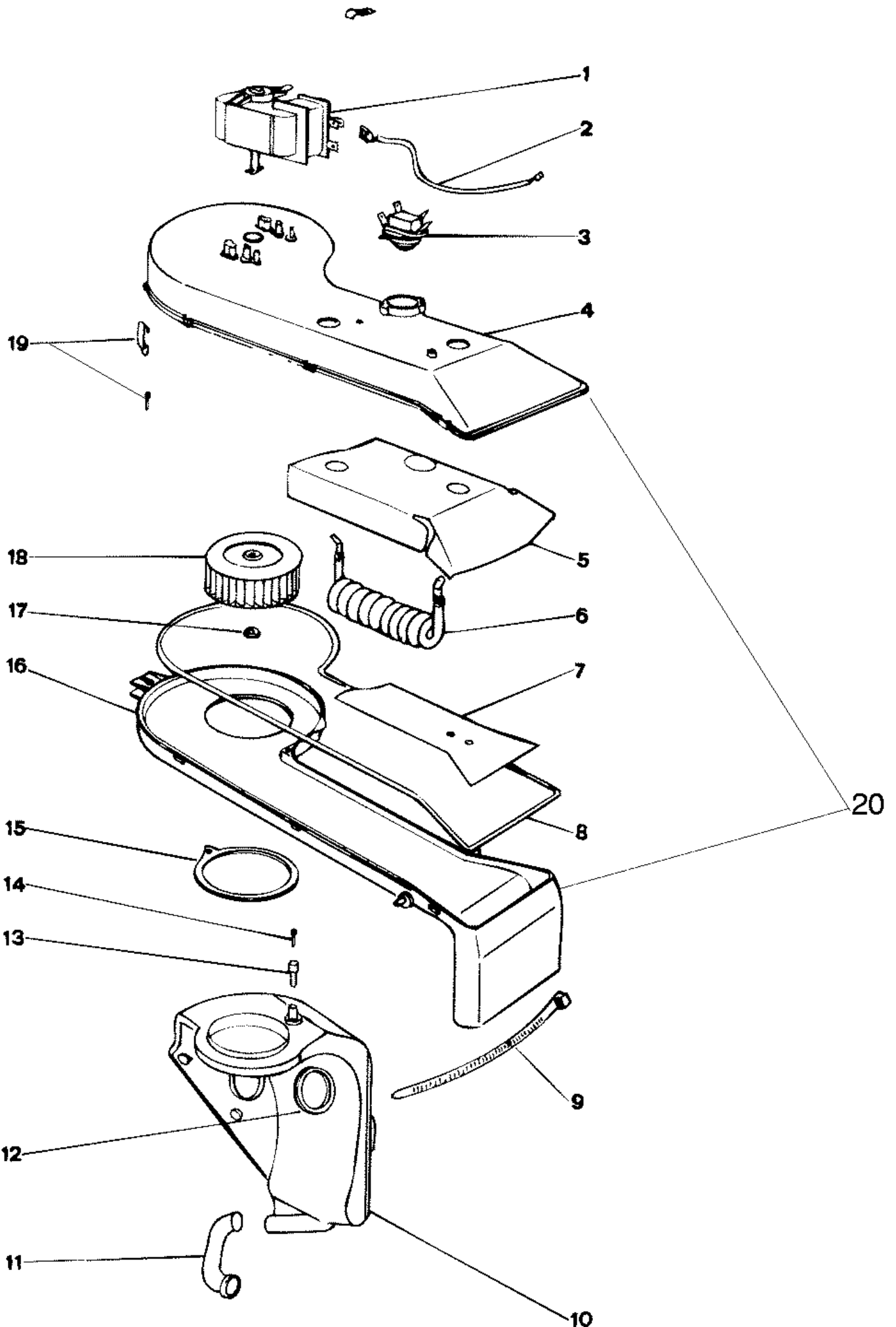


| Pos. | Référence | Désignation |
|------|-----------|----------------------------------|
| 001 | 019802 | VIS FIXATION POULIE CONDUITE |
| 001 | 039670 | RONDELLE-POULIE 1000T (21106) |
| 001 | 039671 | VIS FIXATION POULIE CONDUITE(211 |
| 002 | 027206 | COURROIE POLY-V 1270 MM. |
| 003 | 027209 | POULIE CONDUITE 800 T/MN |
| 003 | 039669 | POULIE CONDUITE 1000 T/MN |
| 004 | 039668 | CROISILLON AVEC BAGUE ETANCHEITE |
| 004 | 038358 | VIS M8X16 (LOCTITE) |
| 004 | 033020 | CROISILLON AVEC BAGUE ETANCHEITE |
| 005 | 019667 | PLAQUETTE CROISILLON |
| 006 | 032867 | CONTREPOIDS SUPERIEUR |
| 007 | 030443 | ECROU M8 |
| 007 | 019804 | VIS M8X50 |
| 007 | 038865 | VIS M 8 X 60 |
| 008 | 019675 | FRETTE RESSORT |
| 009 | 021911 | RESSORT CUVE ROUGE L=129 MM |
| 010 | 032849 | FILTRE VAPEUR |
| 011 | 040870 | PANIER 1000T/MN |
| 011 | 043802 | CROISILLON (KIT) PANIER 1000 T/M |
| 011 | 036389 | PANIER CROISILLON BAGUE ETANCHEI |
| 012 | 013579 | JOINT DE FLASQUE |
| 013 | 032870 | FLASQUE DE CUVE EMAIL |
| 014 | 023840 | VIS M6 X 80 POUR CERCLAGE DE CUV |
| 015 | 032850 | JOINT HUBLLOT |
| 016 | 036780 | BAGUE DE TENSION |
| 017 | 036952 | VIS M 8 X 45 |
| 018 | 032866 | CONTREPOIDS GAUCHE |
| 019 | 032865 | CONTREPOIDS DROIT |
| 020 | 032708 | EXPANSEUR |
| 020 | 033041 | BAGUE DE TENSION 856 MM |
| 023 | 003018 | CERCLAGE DE CUVE |
| 024 | 030446 | VIS M10 X 45 ZNTR |
| 025 | 027491 | DURITE DE VIDANGE D. 70 MM. |
| 025 | 027990 | SERRE-TUBE 78-85 |
| 025 | 035773 | DURITE DE VIDANGE |
| 033 | 039667 | JOINT CROISILLON BAGUE ETANCHEIT |
| 034 | 052946 | DURITE DETERSIF (MATR. 70224) |
| 034 | 027492 | DURITE DETERGEANT |
| 035 | 033025 | JOINT CROISILLON BAGUE ETANCHEIT |
| 036 | 033019 | BAGUE D ETANCHEITE 800 T/MN 52X3 |
| 037 | 013563 | PALIER 25 X52 X 15 6205-2Z |
| 038 | 002591 | PALIER 20X47X14 |
| 040 | 022335 | BOITE POULIE 800/1000T |
| 041 | 033038 | CUVE EMAIL -KIT- |
| 042 | 025208 | TAMPON CONTRE POIDS |
| 043 | 019716 | JOINT FILTRE VAPEUR |
| 044 | 019696 | ETRIER DE SUSPENSION |
| 046 | 019666 | PATTE D ETRIER |
| 048 | 003036 | FERODO |
| 049 | 003034 | PATIN KIT |
| 050 | 019677 | JOINT A ROTULE |
| 051 | 037135 | ECROU DE SURETE M4 |
| 052 | 037142 | RONDELLE 4 X 12 X 1 INOX |
| 053 | 037083 | BRIDE DE RESISTANCE |
| 054 | 037133 | JOINT 4MM |
| 055 | 037132 | KIT VIS M4X12TE TMT INOX |
| 057 | 058523 | KIT GUIDE RESISTANCE |
| 099 | 001109 | LOCTITE 270 10 GR. |



| Pos. | Référence | Désignation |
|------|-----------|----------------------------------|
| 002 | 029204 | BORNIER ELECTRIQUE |
| 003 | 032173 | TEMPORISATEUR |
| 004 | 030387 | TUBE PRESSOSTAT 150 MM |
| 005 | 037856 | PRESSOSTAT 1 NIVEAU 285/190 |
| 006 | 033058 | THERMOSTAT REGLABLE |
| 007 | 033039 | PRESSOSTAT DOUBLE 2+1 NIVEAUX |
| 007 | 031084 | PRESSOSTAT 2 NIVEAUX |
| 007 | 035775 | PRESSOSTAT DOUBLE NIVEAU+ANTIDEB |
| 009 | 033059 | PROGRAMMATEUR EATON EC 4254.01-0 |
| 010 | 021774 | BIFURCATION TUBE PRESSOSTAT |
| 011 | 031068 | TRANSMISSION TIROIR |
| 012 | 023848 | TASTEUR CAME |
| 013 | 031082 | BAGUE DE CAME NOIRE |
| 014 | 031495 | CAME DISTRIBUTEUR |
| 016 | 033055 | RESISTANCE THERMOFUSIBLE 2000W/2 |
| 017 | 030502 | MICRORETARDATEUR+INTERRUPTEUR |
| 018 | 027473 | POIGNEE FILTRE |
| 019 | 027470 | FILTRE DE VIDANGE |
| 020 | 027460 | JOINT FILTRE GRISE |
| 021 | 030624 | CORPS FILTRE |
| 022 | 008372 | CABLE ALIMENTATION 3 X 1 NF |
| 023 | 027471 | TUBE POMPE VIDANGE-CORPS FILTRE |
| 024 | 027882 | POMPE VIDANGE 220V./50HZ. |
| 026 | 033067 | MODULE 800 T/MN AS |
| 026 | 037199 | FUSEE 5 A |
| 027 | 021684 | SUPPORT MODULE |
| 028 | 019682 | DOUILLE PIVOT MOTEUR 20 MM |
| 029 | 027208 | MOTEUR COLLECTEUR'IBMEI M52' |
| 029 | 035289 | TACHIMETRIQUE POUR MOTEUR COLLEC |
| 029 | 035290 | BALAI MOTEUR COLLECTEUR (PIECE U |
| 029 | 046524 | MOTEUR COLLECTEUR 850-1000 T/MN |
| 030 | 019965 | ENTRETOISE MOTEUR |
| 031 | 019964 | VIS MOTEUR M6 X 212TE |
| 032 | 027466 | TUYAU VIDANGE L=1860 MM |
| 033 | 019902 | SUPPORT TUYAU DE VIDANGE |
| 034 | 051907 | CABLAGE+PROGRAMMATEUR EATON EC 4 |
| 034 | 041342 | CABLAGE+PROGRAMMATEUR EATON EC 4 |
| 035 | 008666 | FILTRE ANTI-PARASITES |
| 037 | 014917 | JOINT THERMOSTAT |
| 038 | 015856 | THERMOSTAT 1T 87[C NC |
| 038 | 015858 | THERMOSTAT 1T 40 C NA |
| 039 | 019730 | CHAMBRE DE COMPRESSION |
| 039 | 027467 | CHAMBRE DE COMPRESSION |
| 040 | 034676 | AGRAFFE TRAPPE AIR |
| 041 | 019755 | BUTEE ANTI-VIBRATIONS |
| 042 | 019731 | DURITE PRESSOSTAT 600 MM |
| 042 | 041192 | DURITE 450 MM. |
| 043 | 052948 | COUVERCLE TREMIE (MATR. 70224) |
| 043 | 046621 | TREMIE |
| 043 | 019733 | TREMIE |
| 044 | 033078 | DURITE ELECTROVANNE / CONDENSEUR |
| 045 | 021662 | DISTRIBUTEUR EAU FROIDE |
| 046 | 015498 | DURITE TREMIE L = 600 MM |
| 047 | 003070 | TUYAU ENTREE D EAU 1500 MM |
| 048 | 005781 | FILTRE TUYAU ENTREE EAU |
| 049 | 005572 | JOINT TUYAU ENTREE EAU |
| 050 | 021864 | ELECTROVANNE DOUBLE |
| 051 | 030357 | INTER/DEVIATEUR ECONOMIE NC+NA E |
| 053 | 030358 | INTERRUPTEUR MARCHE-ARRET NA+NA |
| 054 | 028569 | GUIDE DISTRIBUTEUR 19 DENTS (801 |
| 055 | 028568 | RENOI DISTRIBUTEUR 18 DENTS (80 |
| 056 | 019708 | RESSORT DISTRIBUTEUR |
| 057 | 019726 | COUVERCLE TREMIE |
| 057 | 047276 | COUVERCLE TREMIE HC |
| 058 | 019749 | LAMPE TEMOIN |
| 059 | 019840 | COUVERCLE ADDITIFS |
| 059 | 046424 | COUVERCLE ADDITIFS (50410) |
| 060 | 046423 | TIROIR DETERSIF (50410) |
| 060 | 022678 | TIROIR DETERSIF |
| 062 | 043738 | VIS POIGNEE FILTRE |

| Pos. | Référence | Désignation |
|-------------|------------------|--------------------------|
| 063 | 043725 | POMPE VIDANGE 230V 50 HZ |
| 064 | 034494 | FILTRE |
| 065 | 034496 | JOINT FILTRE |
| 066 | 034495 | POIGNEE FILTRE |



| Pos. | Référence | Désignation |
|------|-----------|----------------------------------|
| 001 | 032859 | MOTEUR DE VENTILATION 230V. 50HZ |
| 001 | 052947 | MOTEUR DE VENTILATION 230V. 50HZ |
| 001 | 056028 | VIS TORX M4 X 46 BZ |
| 001 | 056344 | MOTEUR DE VENTILATION 230V 50HZ |
| 002 | 032843 | CABLE + THERMOFUSIBLE |
| 003 | 032861 | THERMOSTAT 2TT NC 125/85 |
| 004 | 032854 | CARTER SUPERIEUR DE SECHAGE |
| 006 | 032858 | RESISTANCE DE SECHAGE 1000W/230V |
| 008 | 032847 | JOINT CARTER DE SECHAGE |
| 009 | 033210 | BANDE FASTEX 350 MM X 7.8 MM |
| 010 | 032863 | CONDENSEUR |
| 011 | 032862 | DURITE VIDANGE CONDENSEUR |
| 012 | 032871 | JOINT CONDENSEUR-CUVE |
| 013 | 032845 | SIEGE REGULATEUR |
| 014 | 032846 | REGULATEUR DE DEBIT (0,45 LT/MN) |
| 015 | 032844 | JOINT CONDENSEUR |
| 016 | 032855 | CARTER INFERIEUR DE SECHAGE |
| 017 | 032972 | ECROU FIXATION DE TURBINE |
| 018 | 021885 | TURBINE DE VENTILATION |
| 019 | 032856 | CLIPS DE CARTER SECHAGE |