

typ modelu:
BAN10W

Kod handlowy:
34324

Informacje Główne

Przewodnik Dokumentacji Technicznej

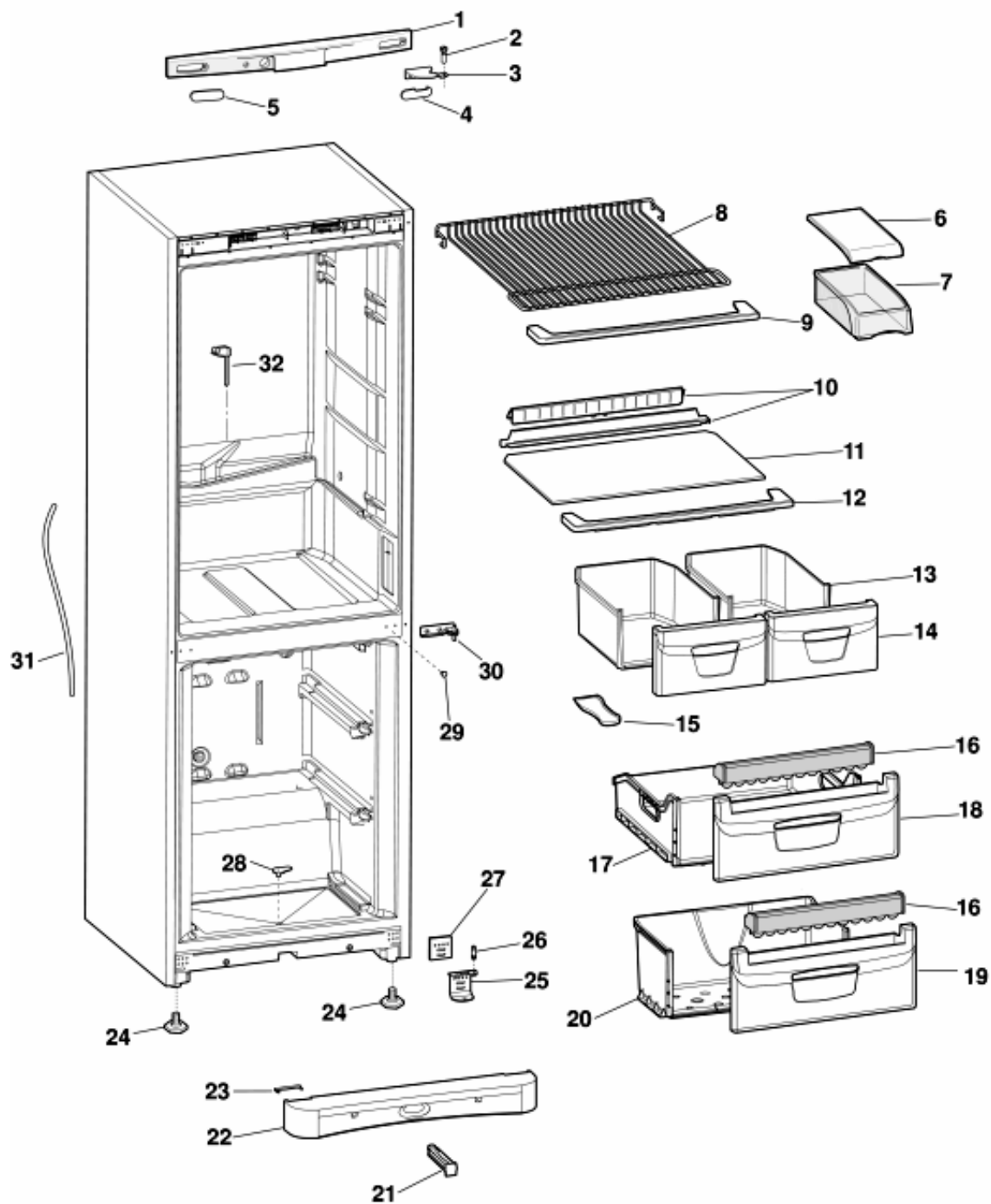
Możesz tutaj odnaleźć podstawowe informacje ułatwiające korzystanie z dokumentacji technicznej

1. Modele tej samej gamy posiadają wspólne rysunki, które przedstawiają najbogatszy zestaw części; generalnie wybrany model niekoniecznie posiadać będzie w spisie części wszystkie pozycje przedstawione na rysunku
 2. Niektóre części nie mogą być przedstawione bezpośrednio na rysunku (instrukcje użytkownika, zestawy montażowe itd.). Można je odnaleźć w liście części pod pozycją gdzie są zainstalowane lub pod pozycją 09
 3. W prawym górnym rogu każdego rysunku widnieje numer seryjny wskazujący początek produkcji danej gamy urządzeń. Niektóre modele mogą posiadać więcej niż jeden rysunek dla podanej kategorii, każdy inny dla różnych numerów seryjnych.
 4. Rysunki złożeniowe mogą wymagać dalszych uaktualnień po ich publikacji. Nowe części zostaną dodane do odpowiednich oznaczeń numerycznych rysunku. Oznaczenie kodowe modyfikacji rysunku zawarte jest w ostatnich 4 cyfrach numeru seryjnego przedstawionego w prawym górnym rogu rysunku.
 5. Lista części odnosząca się do danego rysunku zawiera spis części tylko dla wybranego modelu; dostępne są dodatkowe informacje dla każdej części.
- REF. Numer referencyjny do tabeli; SUBSTITUT: lista części które zastępują dany kod zachowując takie same charakterystyki funkcjonalne
- KOD HANDLOWY: lista wariantów modelu (pokazana w nazwie modelu) gdzie dana część jest zastosowana; UWAGA: kod informacji potrzebny do interwencji, prześledź zmiany aby poprawnie ustalić kod części
6. Niektóre notatki techniczne są ogólne dla danej sekcji, zatem nie mogą być związane tylko konkretnej części. Aby poruszać się w dokumentacjach modelu sprawnie, pomocne jest czytanie notatek i monitorowanie uaktualnień dokumentacji.
 7. Okładka dokumentacji technicznej przedstawia model sprzętu oraz jego kod handlowy.

51520k0

rysunki

Matr. 41010.0001



51520K0

51520k0

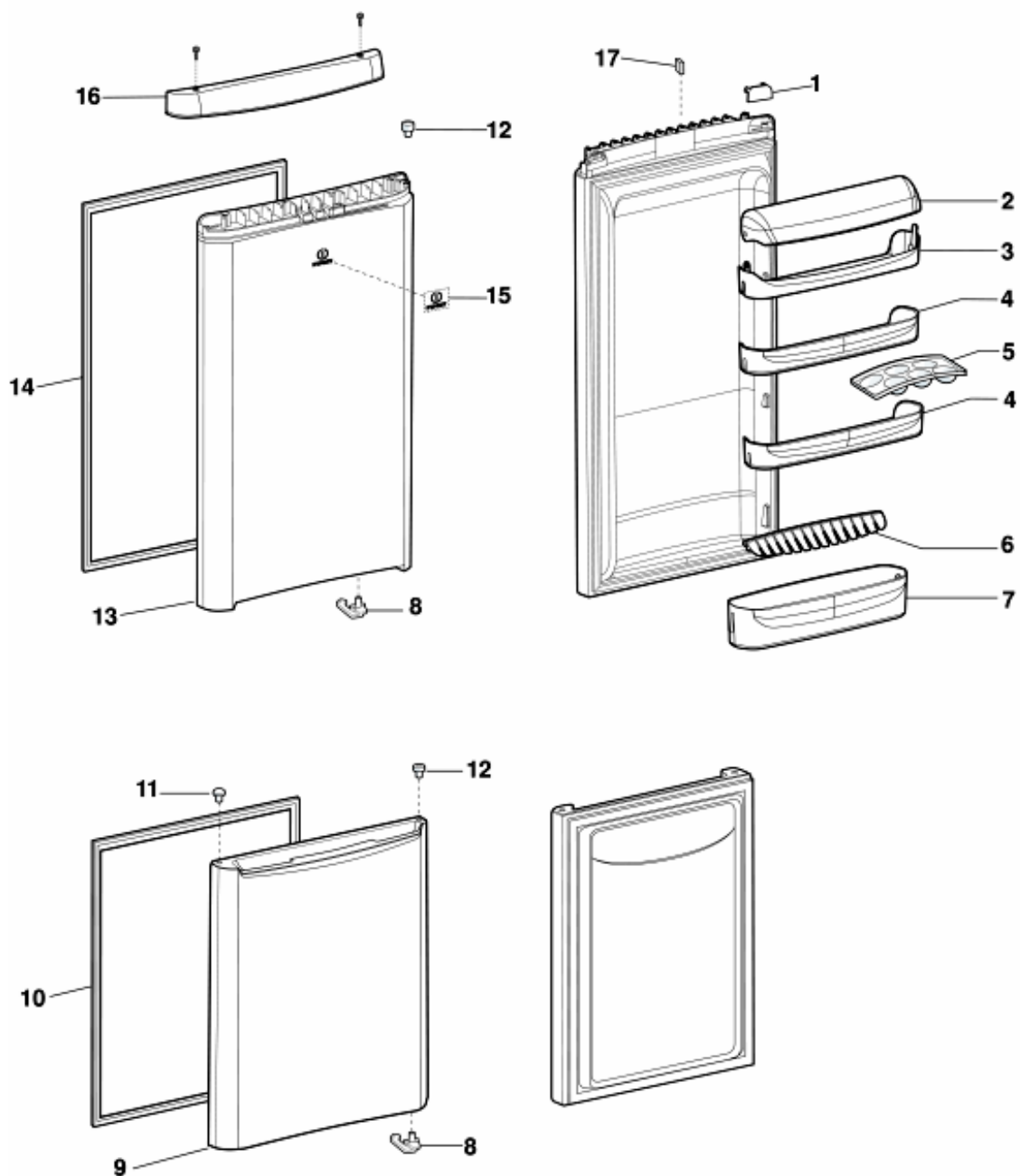
Lista części

Ref.	kod	Od S/N	Do S/N	Zamiennik	opis	Notatka	kod
000	C00115795				user instructions bookletes ban10		
000	C00115796				user instructions bookletes ban10		
001	C00115422				blende 1-termostat polarwh		
002	C00075565				sworzeń zawiasu górnego m8x3		
003	C00081644				zawias górny(m8) praw.-lew.		
004	C00114603				pokrycie pw 74x20 ażurowe		
005	C00114601				pokrycie 74x20 panel. szafa polar-		
008	C00117627				kratka chłodziarki biał. lxx		
009	C00117855				profil kratki polarw 503x12x103		
010	C00114616				profil polar-w tył/szkło (1.502)		
010	C00114622				profil zamknięcia powietrza		
011	C00114805				taca szklana 478x318x4 indesit		
012	C00114618				profil/element szklany przedziału		
013	C00114719				pojemnik na warzywa biał. lxx		
014	C00114718				panel pojemnik na warzywa		
015	C00003261				skrobak do lodu (730412)		
016	C00114734				pojemnik na lód (lxx) 372x70		
017	C00114731				pojemnik górny polarw (lxx)		
018	C00114791			1 x C00114733	front pojemn.(430x197) easy ice		
019	C00114733				front pojemn.(430x197) easy ice		
020	C00114730				pojemnik dolny polarwh (lxx)		
021	C00114780				dren polarwhite 118x30 (cok.		
022	C00115779				cokół polar white indesit3 kit		
023	C00114621				base cap 58x18x4mm polar white		
024	C00053419				nóżka regulowana d.17,7x37,5		
025	C00076614				zawias dolny (m6) praw.-lew.		
026	C00017658		71013...		sworzeń zawiasu		
026	C00259768	71014...			sworzeń zawiasu m6x(4+17)		
027	C00075566				fixing -lower hinge 30x40 (6		
028	C00031177				zatyeczka spustowa biał. d.10,5		
029	C00114785				nakładka na otwór polarwhite		
030	C00114624		60416...		zawias środkowy polar white		
030	C00144850	60417...			zawias środkowy zama		
031	C00114724				rura spustowa kondensatu		
032	C00045965				skrobak do chłodziarki		

51521f0

rysunki

Matr. 410110002



51521F0

51521f0

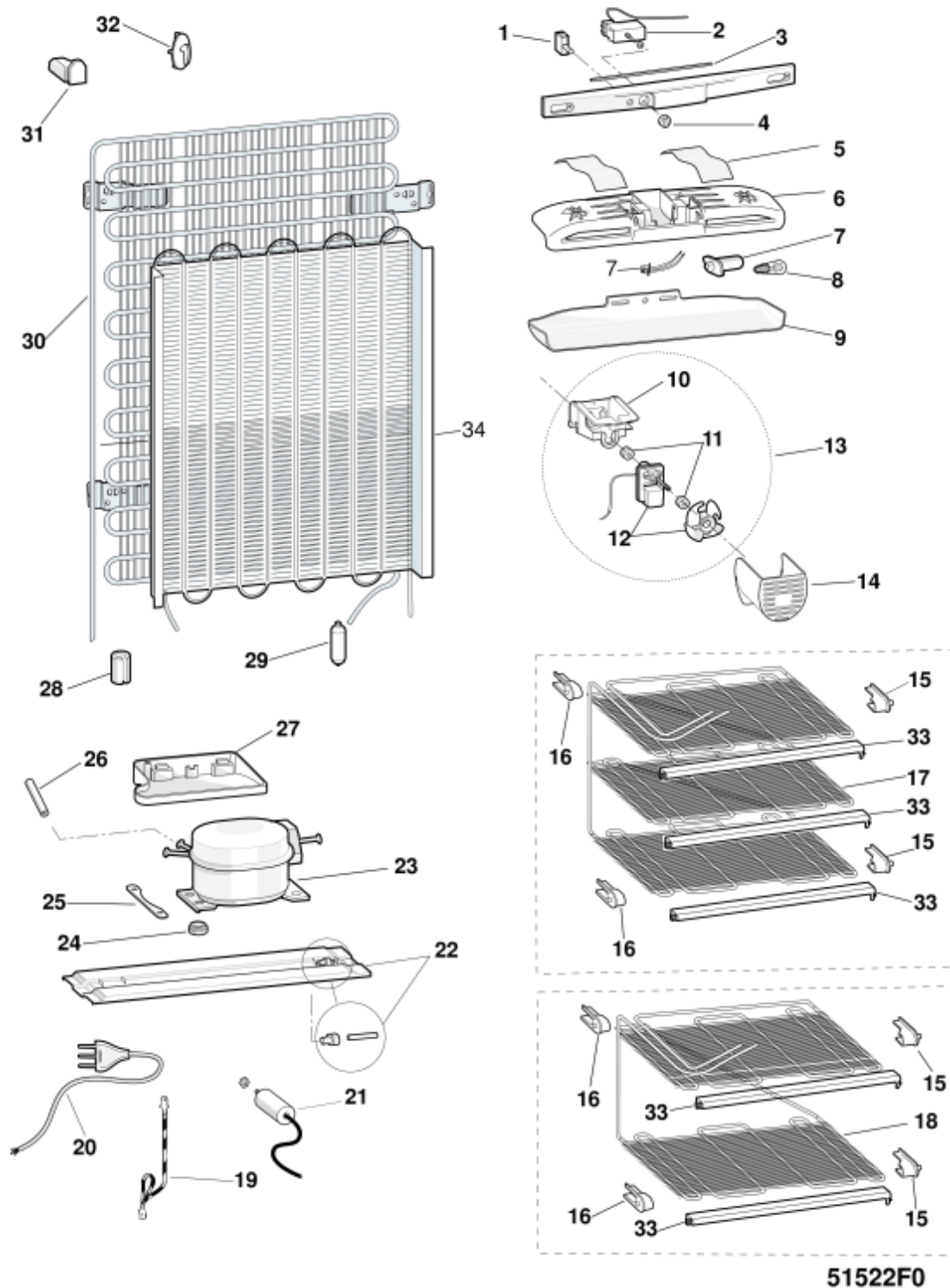
Lista części

Ref.	kod	Od S/N	Do S/N	Zamiennik	opis	Notatka	kod
001	C00114649				pokrycie pw 66x27 wsp.drzwi		
002	C00114667				drzwiczki poj. na jaja błękit.		
003	C00114668				pojemnik na jajka lxx		
004	C00114670				półeczka środk.lxx 470x64x113		
005	C00114690				pojemnik na jajka:6 szt.biały		
006	C00114685				profil pojemnika na butelki		
007	C00114673				półka na butelki		
008	C00114650		60218...		tulejka zamykanie drzwi lew		
008	C00114651		60218...	1 x C00115405	tulejka zamykanie drzwi praw		
008	C00115404	60219...	80913...		door stop bush lh - polarwh 40ø		
008	C00115405	60219...	80913...		door stop bush rh - polarwh 40ø		
008	C00268861	80914...			auto locking right-pw		
008	C00268862	80914...			upper door lock left pw		
009	C00114741				drzwi zamraż.-wypukł/ind		
010	C00114660				uszczelnienie drzwiczek polar		
011	C00114784				zatyeczka polarwh (busolka h.14		
012	C00021257				tulejka biała 3 mm		
012	C00022161				tulejka biała 4x15 mm		
013	C00114740				drzwi chłodz.ind. polarwh		
014	C00114659				uszczelnienie drzwiczek polar		
015	C00094380				tabliczka z nazwą chromow.		
016	C00115414				control panel-top cover 594x54		

51522f0

rysunki

Matr. 41010.0003



51522F0

51522f0

Lista części

Ref.	kod	Od S/N	Do S/N	Zamiennik	opis	Notatka	kod
001	C00269274				włącznik światła 250v nc (eltek)		
002	C00116193				termostat 077b-6902 c.post		
003	C00094202				sponge(350x8x8)		
004	C00114742				pokrętko termostatu polarw		
005	C00054696				nastro all.h50mmx50mt.x vetri		
006	C00114747				oprawka lampy (light xtra)		
007	C00066295				oprawka żarówki(vossloh)250v		
007	C00117209				okablowanie lampy-amp		
008	C00006522				żarówka 220-240v/15w (e14)		
009	C00114714				plafoniera (max 15w) kolor 44		
015	C00075596				zamocowanie praw. parnika'c138	n1030094	
016	C00075597				zamocowanie lew. parnika'c138	n1030094	
018	C00114806				parow.cong.kondensator		
020	C00008598				kabel zasil.3x0,75 eu mm 2500		
022	C00114701				listwa poprz. sprężarki 586x110		
023	C00099653				compr.gvy57aa 220-240/50 1/5hp-		
024	C00032453				guma amortyzatora 'embraco em-		
025	C00008471				fixing plate - compressor (750908)		
026	C00008727				rura doprowadzająca de.5,8x180		
027	C00114695				zbiorn.skropl. 209x175x58		
029	C00042334		60417...		filtr tł.12 (d.1,95/d.4mm) gaz.		
029	C00144122	60418...			filtr tł.10(d.1,9/4,9)r134-600		
030	C00115794				condensator 576x800x48 (r134)		
031	C00075602				spacer - condenser		
032	C00094418				stop mains supply cable		
033	C00141135				profil biały=443,5 mm	n1030093	

Notatki

n1025093: Doors / weather stripping combined fridges / freezers Indesit/2000 Melano and Setubal

With the exception of the model R45, width 700 mm produced in Turkey (Manisa), on all the combined fridge and freezer models in the Indesit (range 2000), width 600 mm produced in Italy (Melano) and in Portugal (Setubal), Poland (Lodowek) the doors handled as replacement are without weather stripping because this is no longer blocked between door and counter-door. The weather stripping has a new profile and is located in the housing resulting along the external perimeter of the counter-door, where it is threaded through by simple hand pressure. To remove the weather stripping it will suffice to unthread it from its housing without any other operation.

Therefore in case of replacement of the door the weather stripping may be recovered from the existing door, however the weather strips are handled singularly as a spare part.

n1025101: Disappearing bulb thermostats (warning!)

The apparatus that provide for the thermostat to be threaded into a small tube located inside the fridge cabinet are noted as versions with "disappearing bulbs".

The bulb must be inserted for a length equal to the position indicated on the colored ribbon (small mark) which confirms the correct position of the bulb in the evaporation area, otherwise causing the poor performance of the apparatus.

Therefore in cases of thermostat replacement it will be necessary to reset on the new, if missing, the same small mark position and always check that the thermostat bulb is completely devoid of the sheath so as to ease its insertion.

The entrance of the small tube, placed in the thermostat container, is protected by a perforation cover in order to avoid the formation of condensation. The perforation cover was initially situated externally and could be substituted with putty or silicone.

For the models with disappearing bulb thermostats, the spare parts are inclusive of the small colored marker, however check that its position corresponds to that on the thermostat that will be replaced.

The spare part description always notes the position of the small marker in millimeters as well as the thermostat initials.

Example : 074519 = THERMOSTAT A13-0547 C. POST FASTEX (L.390)

n1030093: Nowe mocowanie parownika w chłodziarko-zamrażarkach statycznych (gama-05)szer-60

Od miesiąca sierpnia-05 (nr seryjny 50802.0001) parownik zamrażarki jest mocowany do sprzętu profilem plastikowym. W ścianie sprzętu wykonano gniazda na osadzenie tego profilu, który jest montowany czołowo na każdej płycie parownika. (patrz zdjęcie N1030093rys1- rys2 - rys3)

Profilu nie można montować w modelach sprzed zmiany, dlatego trzeba nadal montować wspornik prawy i lewy (patrz zdjęcie N1030093rys4)

Nowe części

141135 = PROFIL BIAŁY L=443,5 MM

Części wymienione

075596 = MOCOWANIE PRAWE PAROWNIKA

075597 = MOCOWANIE LEWE PAROWNIKA

N1030093fig1

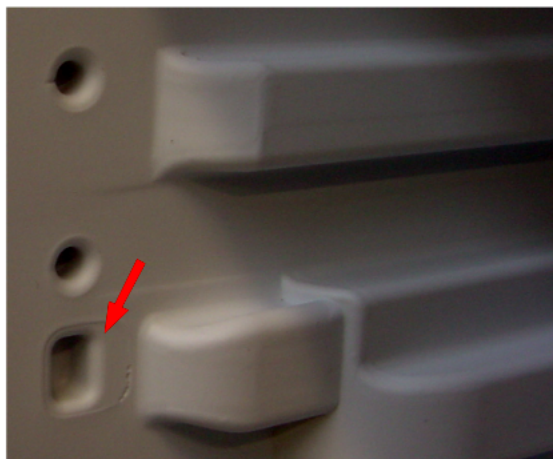


C00141135

N1030093fig2



N1030093fig3



n1030094: Nowe mocowanie parownika w chłodziarko-zamrażarkach statycznych (gama-05)szer-60

Od miesiąca sierpnia-05 (nr seryjny 50820.0001) parownik zamrażarki jest mocowany do sprzętu profilem plastikowym. W ścianie sprzętu wykonano gniazda na osadzenie tego profilu, który jest montowany czołowo na każdej płycie parownika.

N1030093fig4



DX = C00075596

SX = C00075597

(patrz zdjęcie N1030093rys1- rys2 - rys3)

Profilu nie można montować w modelach sprzed zmiany, dlatego trzeba nadal montować wspornik prawy i lewy (patrz zdjęcie N1030093rys4)

Nowe części

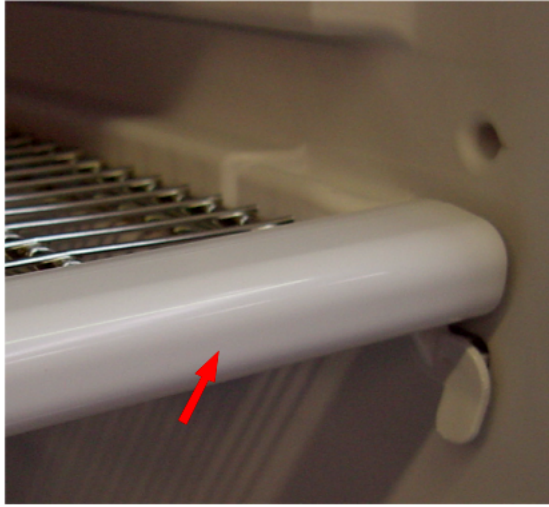
141135 = PROFIL BIAŁY L=443,5 MM

Części wymienione

075596 = MOCOWANIE PRAWY PAROWNIKA

075597 = MOCOWANIE LEWE PAROWNIKA

N1030093fig1

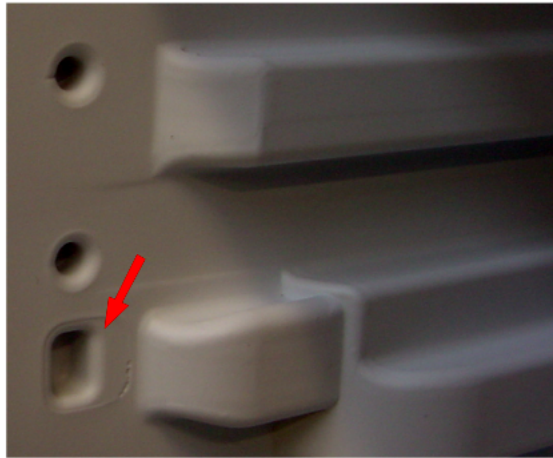


C00141135

N1030093fig2



N1030093fig3



N1030093fig4

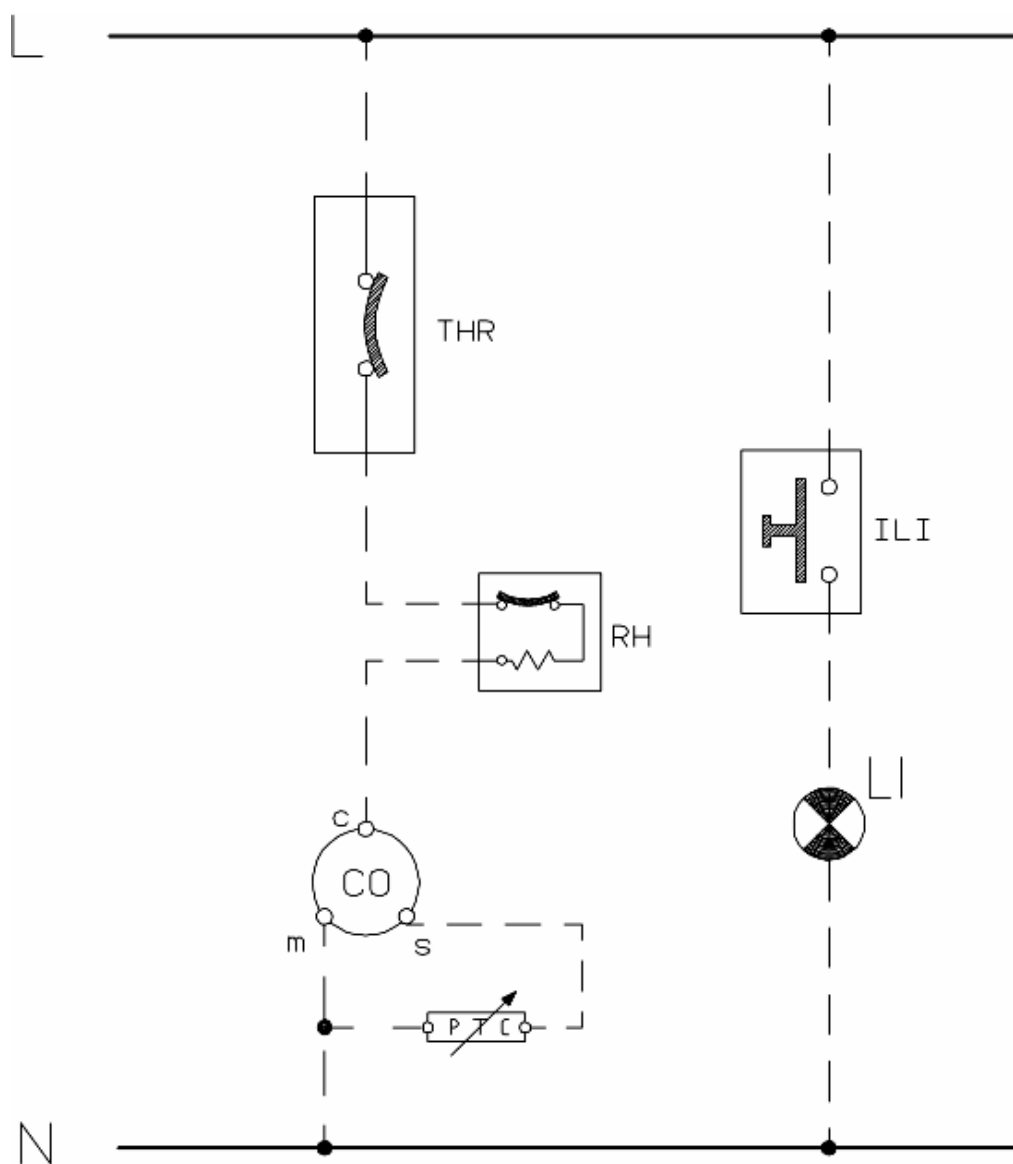


DX = C00075596

SX = C00075597

Schematy elektryczne i linki

Cod. 515001b



Legenda

Legenda: 515001b

BZ	Audio freezer alarm	R	Heating resistance
C	Surge Capacitor	RA	Ammetrical relay
CM	Running capacitor	RAN	Heating element condensation
CO	Compressor	RFZ	Heating element condensation freezer
EV	Electrovalve	RH	Thermal relay
FA	Radio anti-trouble filter	RS	Defrosting resistance
IDS	Schackler with warning	RS1	No frost evaporator resistance
IEC	ON OFF loads switch	RS2	No frost drip pan resistance
IEFR	ON OFF refrigerator switch	RS3	Defrosting resistance
IETH	Thermostat exclusion	RS4	Defrosting resistance
ILFR	Push-button for fridge lamp/fan	RTA	Thermo actuator defrosting resistance
ILFZ	Push-button for freezer lamp/fan	SA	Allarm warning
ILI	Lamp switch	SC	Freezing warning
IP	Door switch	SDC	CONTROL CARD DIAGRAM
IR	Line switch	SL	Line warning
ISC	Warning light-freezing switch	SND1	SONDE VERDAMPFER KUEHLSCHRANK
IV	Fan-motor switch	SND2	SONDELUFT FREEZER
IVFZ	Freezer fan-motor switch	SND3	AIR-PROBE REFRIGERATOR
L	Line	SND4	Sonda evaporator freezer
LFR	Fridge lamp	SND5	SONDA ARIA FREEZER VANO
LFZ	Freezer lamp	T	Earth
LI	Lighting lamp	TA1	Open thermo actuator
M	Mass/Eart symbol	TA2	Closed thermo actuator
MO	Terminal board	TC	Turbocooling
MT	Timer motor	TF	Fuse-thermic
MV	Fan motor	THA	Allarm thermostat
MVC	Compressor fan motor	THC	Freezer thermostat
MVCO	Compressor compartment fan	THDF	Refrigerator shackler thermostat
MVFR	Fan motor fridge	THI	Thermostat switch
MVFZ	Fan motor freezer	THR	Adjustable thermostat
N	Neutral	TP	Thermoprotector
PTC	PTC relay	TR	Transformer