

typ modelu:
BAN12S

Kod handlowy:
34677

Informacje Główne

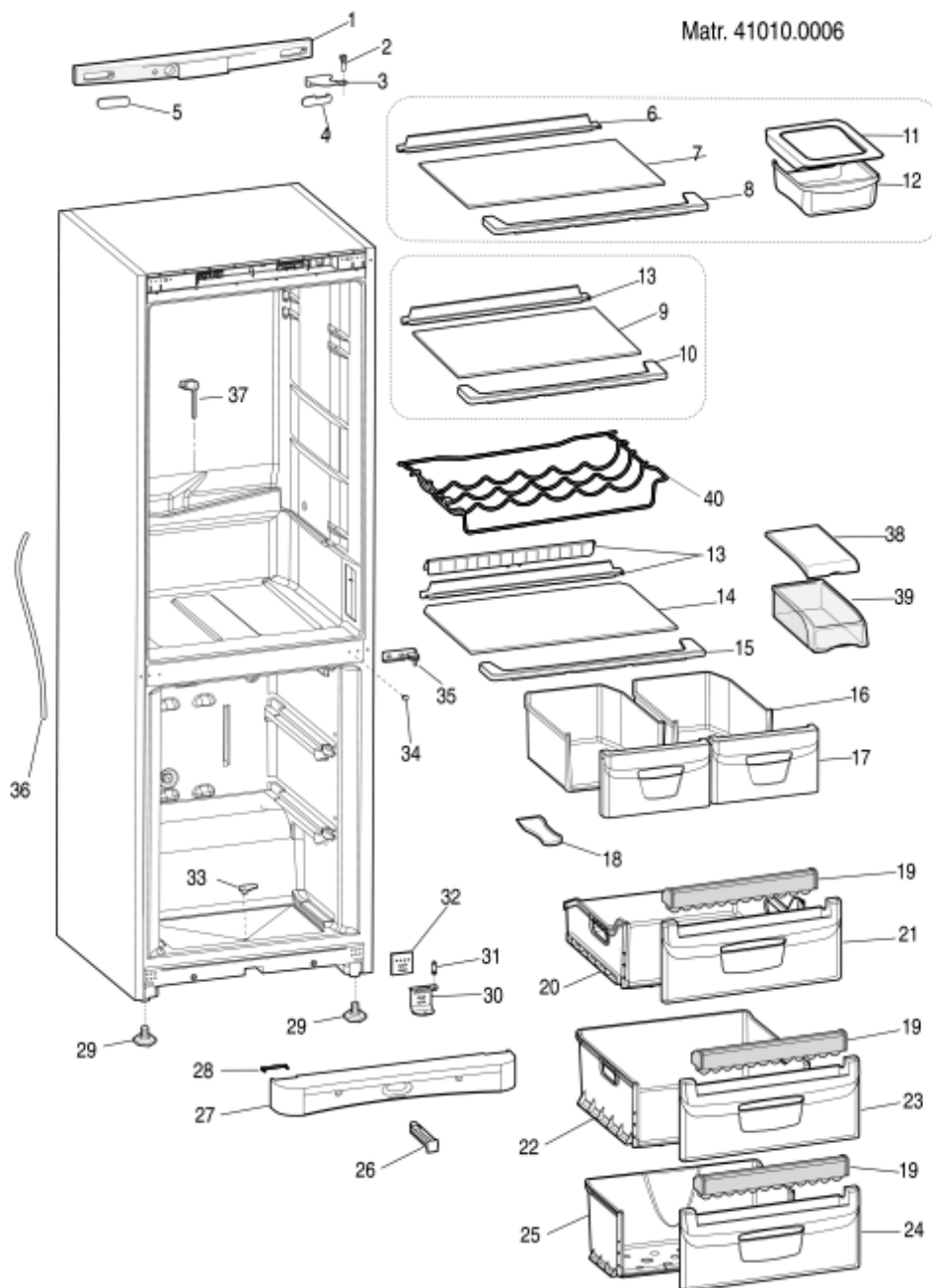
Przewodnik Dokumentacji Technicznej

Możesz tutaj odnaleźć podstawowe informacje ułatwiające korzystanie z dokumentacji technicznej

1. Modele tej samej gamy posiadają wspólne rysunki, które przedstawiają najbogatszy zestaw części; generalnie wybrany model niekoniecznie posiadać będzie w spisie części wszystkie pozycje przedstawione na rysunku
 2. Niektóre części nie mogą być przedstawione bezpośrednio na rysunku (instrukcje użytkownika, zestawy montażowe itd.). Można je odnaleźć w liście części pod pozycją gdzie są zainstalowane lub pod pozycją 09
 3. W prawym górnym rogu każdego rysunku widnieje numer seryjny wskazujący początek produkcji danej gamy urządzeń. Niektóre modele mogą posiadać więcej niż jeden rysunek dla podanej kategorii, każdy inny dla różnych numerów seryjnych.
 4. Rysunki złożeniowe mogą wymagać dalszych uaktualnień po ich publikacji. Nowe części zostaną dodane do odpowiednich oznaczeń numerycznych rysunku. Oznaczenie kodowe modyfikacji rysunku zawarte jest w ostatnich 4 cyfrach numeru seryjnego przedstawionego w prawym górnym rogu rysunku.
 5. Lista części odnosząca się do danego rysunku zawiera spis części tylko dla wybranego modelu; dostępne są dodatkowe informacje dla każdej części.
- REF. Numer referencyjny do tabeli; SUBSTITUT: lista części które zastępują dany kod zachowując takie same charakterystyki funkcjonalne
- KOD HANDLOWY: lista wariantów modelu (pokazana w nazwie modelu) gdzie dana część jest zastosowana; UWAGA: kod informacji potrzebny do interwencji, prześledź zmiany aby poprawnie ustalić kod części
6. Niektóre notatki techniczne są ogólne dla danej sekcji, zatem nie mogą być związane tylko konkretną częścią. Aby poruszać się w dokumentacjach modelu sprawnie, pomocne jest czytanie notatek i monitorowanie uaktualnień dokumentacji.
 7. Okładka dokumentacji technicznej przedstawia model sprzętu oraz jego kod handlowy.

51520g0

rysunki



51520G0

51520g0

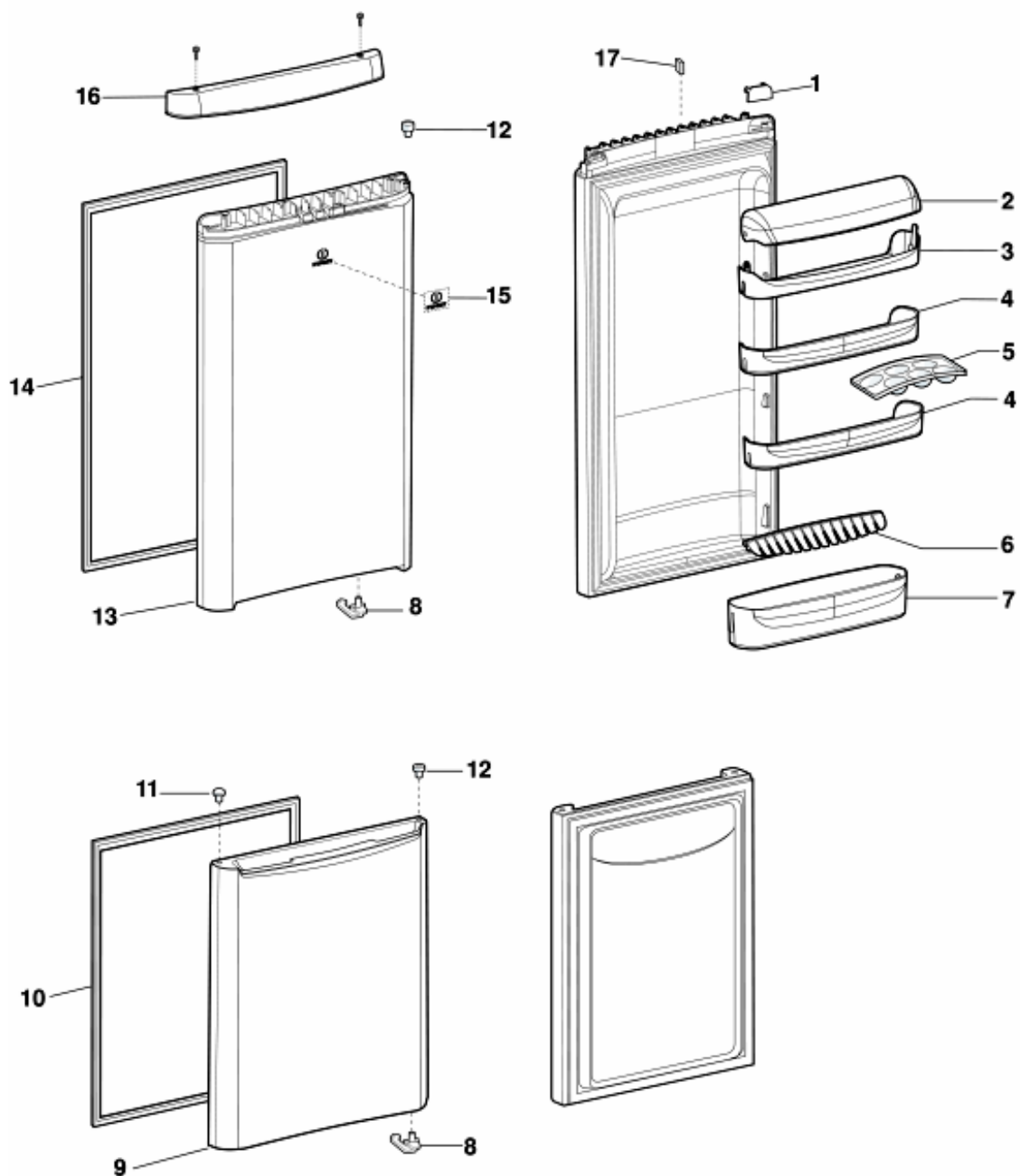
Lista części

Ref.	kod	Od S/N	Do S/N	Zamiennik	opis	Notatka	kod
000	C00117366				instrukcja ban12s (i-gb-fr-es-pt-pl)		
001	C00096716				blende 1-termostat 647grey		
002	C00075565				sworzeń zawiasu górnego m8x3		
003	C00081644				zawias górny(m8) praw.-lew.		
004	C00078446				pokrycie silver 74x20 ażurowe		
005	C00078447				pokrycie 74x20 panel szafa silver		
006	C00114605				profil polar-w tył/prowadn. szkło		
007	C00143042				taca szklana 472x328x4 rohs		
008	C00114611				profil polar-w przód szkło (1.505)		
013	C00114616				profil polar-w tył/szkło (1.502)		
013	C00114622				profil zamknięcia powietrza		
014	C00114805				taca szklana 478x318x4 indesit		
015	C00114618				profil/element szklany przedziału		
016	C00114719				pojemnik na warzywa biał. l.xh		
017	C00114718				panel pojemnik na warzywa		
018	C00003261				skrobak do lodu (730412)		
019	C00114734				pojemnik na lód (l.xh) 372x70		
020	C00114731				pojemnik górny polarw (l.xp)		
021	C00114791			1 x C00114733	front pojemn.(430x197) easy ice		
022	C00114728				pojemnik środkowy polarw lxp		
023	C00114732				front pojemn.(430x240) easy ice		
024	C00114733				front pojemn.(430x197) easy ice		
025	C00114730				pojemnik dolny polarwh (l.xp)		
026	C00095263				dren 647szary 118x30 (cok.		
027	C00095264				cokół szary 594x72x76 drain (kit)		
028	C00094953				grey base cap 58x18x4mm		
029	C00053419				nóżka regulowana d.17,7x37,5		
030	C00076614				zawias dolny (m6) praw.-lew.		
031	C00017658				sworzeń zawiasu		
032	C00075566				fixing -lower hinge 30x40 (6		
033	C00031177				zatyczka spustowa biał. d.10,5		
034	C00007749				nakł. na otw. 56-szara		
035	C00053838				zawias środkowy chrom.'żelazo		
036	C00114724				rura spustowa kondensatu		
037	C00045965				skrobak do chłodziarki		

51521f0

rysunki

Matr. 410110002



51521F0

51521f0

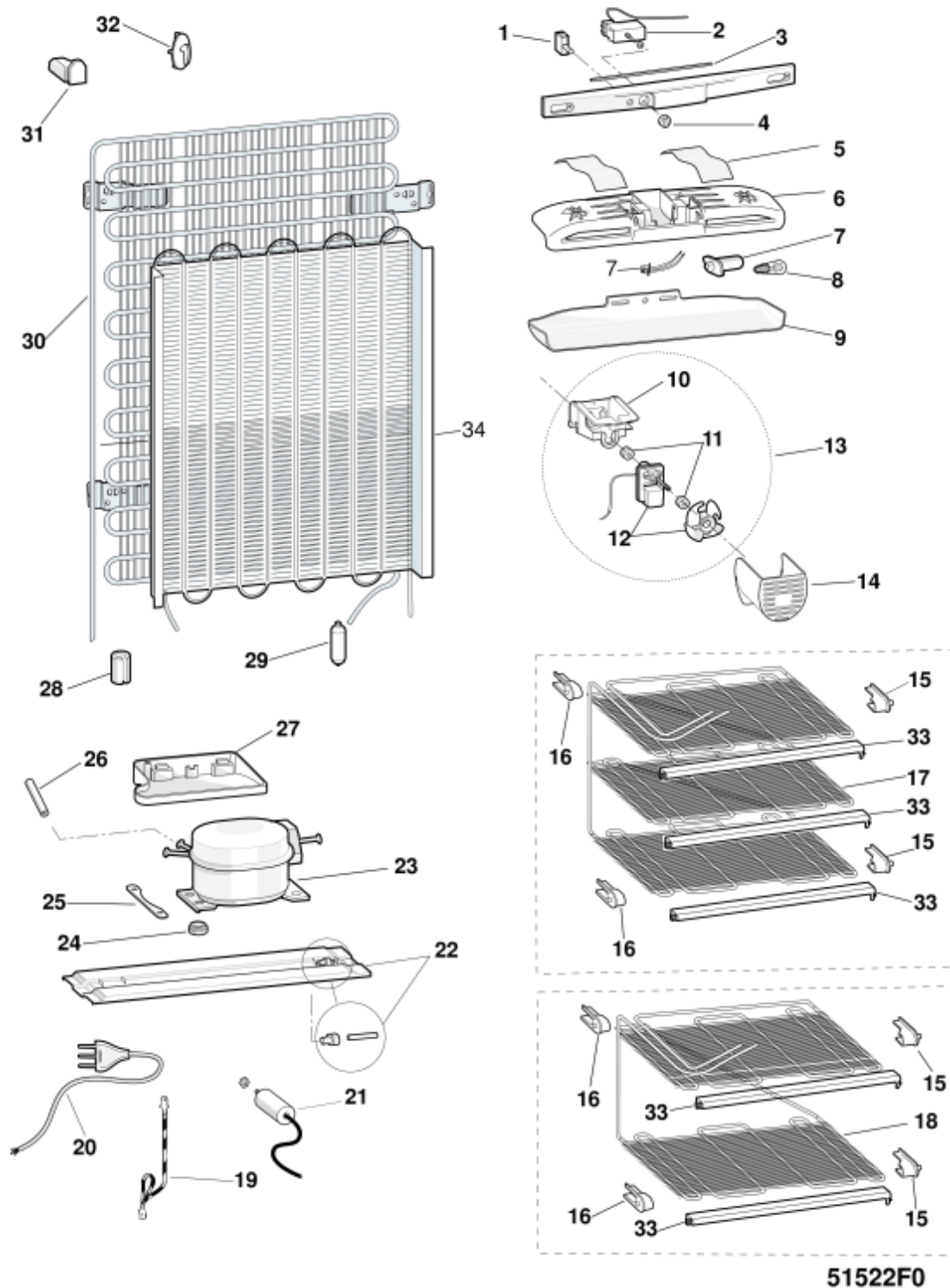
Lista części

Ref.	kod	Od S/N	Do S/N	Zamiennik	opis	Notatka	kod
001	C00094748		70129...		pokrycie szare lew. 66x27	n3007c02	
001	C00114649	70130...			pokrycie pw 66x27 wsp.drzwi	n3007c02	
002	C00114667				drzwiczki poj. na jaja błękit.		
003	C00114668				pojemnik na jajka lxx		
004	C00114670				póteczka środk.lxx 470x64x113		
005	C00114690				pojemnik na jajka:6 szt.biały		
006	C00114685				profil pojemnika na butelki		
007	C00114673				półka na butelki		
008	C00082894				tulejka zamykanie drzwi lew		
008	C00082899				tulejka zamykanie drzwi praw		
009	C00117179				drzwi zamraż.-indesit silver		
010	C00114661				uszczelnienie drzwiczek polar		
011	C00057321				blanking plug (h.14 d.13,8/9,5) -		
012	C00014155				tulejka szara 3 mm drzwiczki		
012	C00016387				tulejka szara 4 mm'zawias drzwi'		
013	C00117186	70130...			drzwi chłodz.ind.silver 592x889	n3007c02	
014	C00114659				uszczelnienie drzwiczek polar		
015	C00094380				tabliczka z nazwą chromow.		
016	C00095196				panel st. drzwi silver 594x54 (bez		

51522f0

rysunki

Matr. 41010.0003



51522F0

51522f0

Lista części

Ref.	kod	Od S/N	Do S/N	Zamiennik	opis	Notatka	kod
001	C00269274				włącznik światła 250v nc (eltek)		
002	C00116193				termostat 077b-6902 c.post		
003	C00094202				sponge(350x8x8)		
004	C00081737				pokrętko termost.szar.647 d.6		
005	C00054696				nastro all.h50mmx50mt.x vetri		
006	C00114747				oprawka lampy (light xtra)		
007	C00066295				oprawka żarówki(vossloh)250v		
007	C00117209				okablowanie lampy-amp		
008	C00006522				żarówka 220-240v/15w (e14)		
009	C00114714				plafoniera (max 15w) kolor 44		
015	C00075596				zamocowanie praw. parnika'c138	n1030093	
016	C00075597				zamocowanie lew. parnika'c138	n1030093	
017	C00114790				parow.cong.kondensator		
020	C00008598				kabel zasil.3x0,75 eu mm 2500		
022	C00114701				listwa poprz. sprężarki 586x110		
023	C00099654				compr.gvy66aa 1/4hp-180 r134a		
024	C00032453				guma amortyzatora 'embraco em-		
025	C00008471				fixing plate - compressor (750908)		
026	C00064584			1 x C00008727	charging pipe 6x120 mm r134a		
027	C00114695				zbiorn.skropl. 209x175x58		
029	C00042334				filtr tł.12 (d.1,95/d.4mm) gaz.		
030	C00116077				condensator 576x1000x48 (r134)		
031	C00075602				spacer - condenser		
032	C00094418				stop mains supply cable		
033	C00141135				profil biały=443,5 mm	n1030093	

Notatki

n1025093: Doors / weather stripping combined fridges / freezers Indesit/2000 Melano and Setubal

With the exception of the model R45, width 700 mm produced in Turkey (Manisa), on all the combined fridge and freezer models in the Indesit (range 2000), width 600 mm produced in Italy (Melano) and in Portugal (Setubal), Poland (Lodowek) the doors handled as replacement are without weather stripping because this is no longer blocked between door and counter-door. The weather stripping has a new profile and is located in the housing resulting along the external perimeter of the counter-door, where it is threaded through by simple hand pressure. To remove the weather stripping it will suffice to unthread it from its housing without any other operation.

Therefore in case of replacement of the door the weather stripping may be recovered from the existing door, however the weather strips are handled singularly as a spare part.

n1025101: Disappearing bulb thermostats (warning!)

The apparatus that provide for the thermostat to be threaded into a small tube located inside the fridge cabinet are noted as versions with "disappearing bulbs".

The bulb must be inserted for a length equal to the position indicated on the colored ribbon (small mark) which confirms the correct position of the bulb in the evaporation area, otherwise causing the poor performance of the apparatus.

Therefore in cases of thermostat replacement it will be necessary to reset on the new, if missing, the same small mark position and always check that the thermostat bulb is completely devoid of the sheath so as to ease its insertion.

The entrance of the small tube, placed in the thermostat container, is protected by a perforation cover in order to avoid the formation of condensation. The perforation cover was initially situated externally and could be substituted with putty or silicone.

For the models with disappearing bulb thermostats, the spare parts are inclusive of the small colored marker, however check that its position corresponds to that on the thermostat that will be replaced.

The spare part description always notes the position of the small marker in millimeters as well as the thermostat initials.

Example : 074519 = THERMOSTAT A13-0547 C. POST FASTEX (L.390)

n1030093: Nowe mocowanie parownika w chłodziarko-zamrażarkach statycznych (gama-05)szer-60

Od miesiąca sierpnia-05 (nr seryjny 50802.0001) parownik zamrażarki jest mocowany do sprzętu profilem plastikowym. W ścianie sprzętu wykonano gniazda na osadzenie tego profilu, który jest montowany czołowo na każdej płycie parownika. (patrz zdjęcie N1030093rys1- rys2 - rys3)

Profilu nie można montować w modelach sprzed zmiany, dlatego trzeba nadal montować wspornik prawy i lewy (patrz zdjęcie N1030093rys4)

Nowe części

141135 = PROFIL BIAŁY L=443,5 MM

Części wymienione

075596 = MOCOWANIE PRAWE PAROWNIKA

075597 = MOCOWANIE LEWE PAROWNIKA

N1030093fig1



C00141135

N1030093fig2



N1030093fig3



n1030094: Nowe mocowanie parownika w chłodziarko-zamrażarkach statycznych (gama-05)szer-60

Od miesiąca sierpnia-05 (nr seryjny 50820.0001) parownik zamrażarki jest mocowany do sprzętu profilem plastikowym. W ścianie sprzętu wykonano gniazda na osadzenie tego profilu, który jest montowany czołowo na każdej płycie parownika.

N1030093fig4



DX = C00075596

SX = C00075597

(patrz zdjęcie N1030093rys1- rys2 - rys3)

Profilu nie można montować w modelach sprzed zmiany, dlatego trzeba nadal montować wspornik prawy i lewy (patrz zdjęcie N1030093rys4)

Nowe części

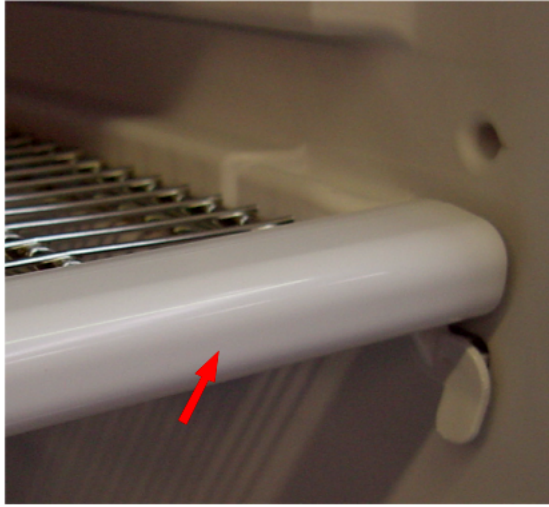
141135 = PROFIL BIAŁY L=443,5 MM

Części wymienione

075596 = MOCOWANIE PRAWE PAROWNIKA

075597 = MOCOWANIE LEWE PAROWNIKA

N1030093fig1



C00141135

N1030093fig2



N1030093fig3



N1030093fig4



DX = C00075596

SX = C00075597

n3007c02: Zmiana koloru u góry drzwi

Od numeru seryjnego 70129.0001 (styczeń 2007) w modelach teak - inox - silver marki Indesit wprowadzono górę drzwi / zaceplekê górnego zawiasu w kolorze bia³ym.

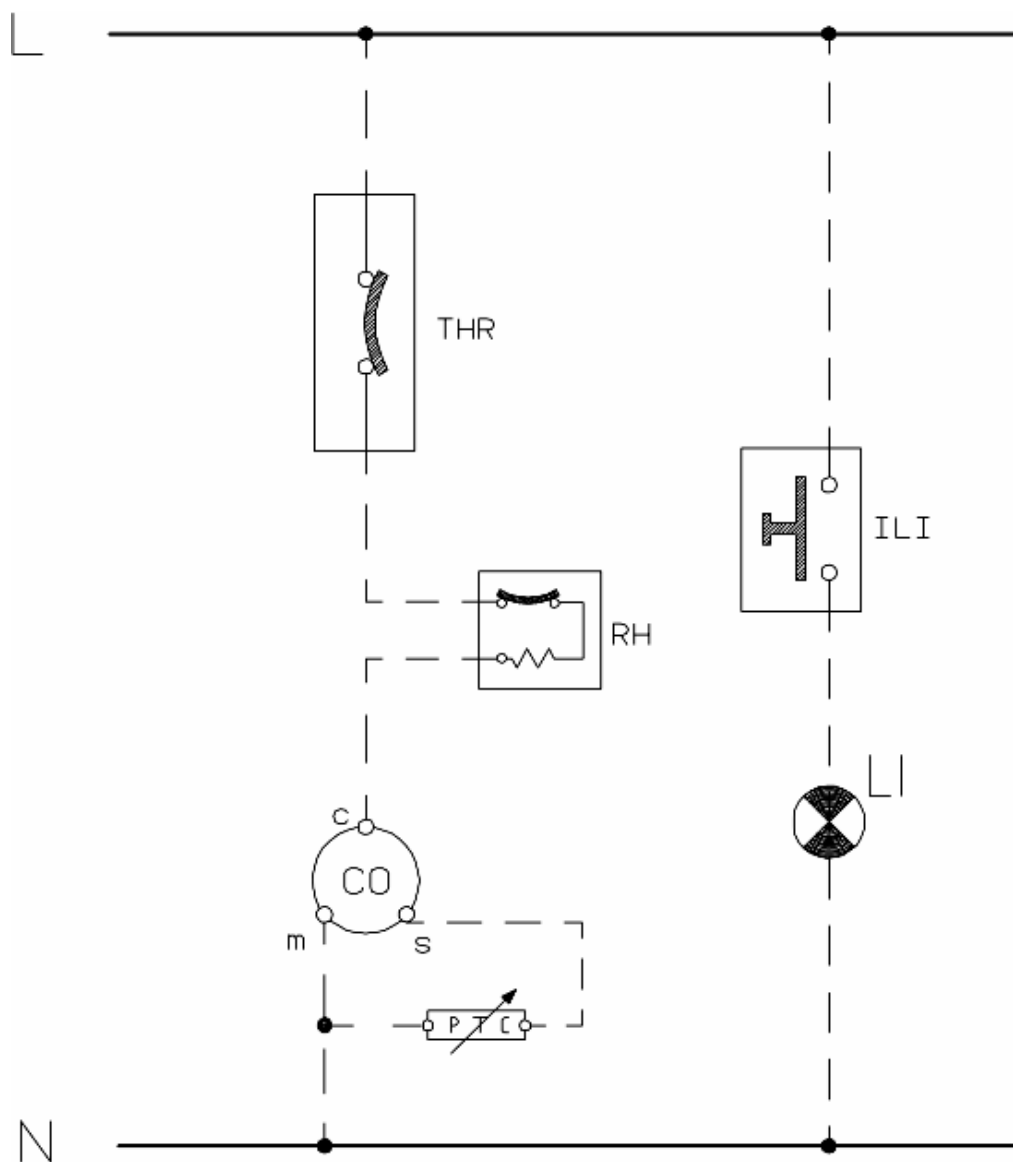
Nowe drzwi s¹ wzajemnie wymienne z modelami sprzed zmiany, a kody części zamiennych nie zostały zmienione.

W modelach sprzed zmiany konieczna będzie wymiana zasłepki w kolorze brązowym (wersje teak), kolorze szarym (wersje silver), kolorze aluminiowym (wersje inox) na zasłepki w kolorze białym.

W modelach sprzed zmiany konieczna będzie wymiana zasłepki w kolorze brązowym (wersje teak), kolorze szarym (wersje silver), kolorze aluminiowym (wersje inox) na zasłepki w kolorze białym.

Schematy elektryczne i linki

Cod. 514003b



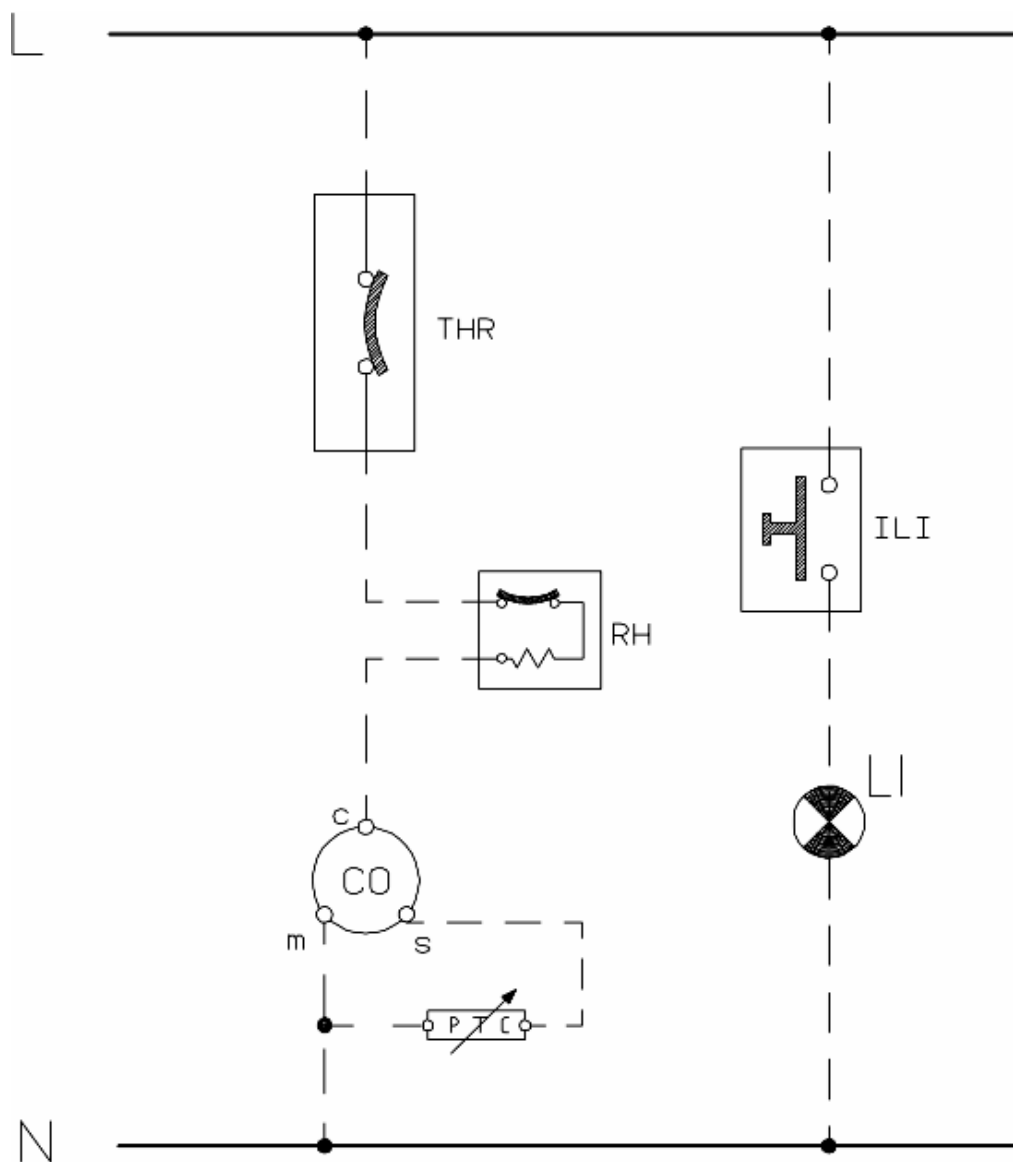
Legenda

Legenda: 514003b

CM	Running capacitor	N	Neutral
CO	Compressor	PTC	PTC relay
FA	Radio anti-trouble filter	R	Heating resistance
IDS	Schackler with warning	RA	Ammetrical relay
ILFR	Push-button for fridge lamp/fan	RAN	Heating element condensation
ILFZ	Push-button for freezer lamp/fan	RFZ	Heating element condensation freezer
ILI	Lamp switch	RH	Thermal relay
IP	Door switch	RS	Defrosting resistance
IR	Line switch	RS1	Defrosting resistance no-frost evaporator
ISC	Warning light-freezing switch	RS2	Defrosting resistance no-frost gutter
IV	Fan-motor switch	SDC	CONTROL CARD DIAGRAM
L	Line	SL	Line warning
LFR	Fridge lamp	SND1	PROBE REFRIGERATOR EVAP.
LFZ	Freezer lamp	SND2	AIR-PROBE FREEZER
LI	Lighting lamp	SND3	AIR-PROBE REFRIGERATOR
M	Mass/Eart symbol	T	Earth
MO	Terminal board	TC	Turbocooling
MT	Timer motor	TF	Fuse-thermic
MV	Fan motor	THI	Thermostat switch
MVCO	Compressor compartment fan	THR	Adjustable thermostat

Schematy elektryczne i linki

Cod. 515001b



Legenda

Legenda: 515001b

BZ	Audio freezer alarm	R	Heating resistance
C	Surge Capacitor	RA	Ammetrical relay
CM	Running capacitor	RAN	Heating element condensation
CO	Compressor	RFZ	Heating element condensation freezer
EV	Electrovalve	RH	Thermal relay
FA	Radio anti-trouble filter	RS	Defrosting resistance
IDS	Schackler with warning	RS1	No frost evaporator resistance
IEC	ON OFF loads switch	RS2	No frost drip pan resistance
IEFR	ON OFF refrigerator switch	RS3	Defrosting resistance
IETH	Thermostat exclusion	RS4	Defrosting resistance
ILFR	Push-button for fridge lamp/fan	RTA	Thermo actuator defrosting resistance
ILFZ	Push-button for freezer lamp/fan	SA	Allarm warning
ILI	Lamp switch	SC	Freezing warning
IP	Door switch	SDC	CONTROL CARD DIAGRAM
IR	Line switch	SL	Line warning
ISC	Warning light-freezing switch	SND1	SONDE VERDAMPFER KUEHLSCHRANK
IV	Fan-motor switch	SND2	SONDELUFT FREEZER
IVFZ	Freezer fan-motor switch	SND3	AIR-PROBE REFRIGERATOR
L	Line	SND4	Sonda evaporator freezer
LFR	Fridge lamp	SND5	SONDA ARIA FREEZER VANO
LFZ	Freezer lamp	T	Earth
LI	Lighting lamp	TA1	Open thermo actuator
M	Mass/Eart symbol	TA2	Closed thermo actuator
MO	Terminal board	TC	Turbocooling
MT	Timer motor	TF	Fuse-thermic
MV	Fan motor	THA	Allarm thermostat
MVC	Compressor fan motor	THC	Freezer thermostat
MVCO	Compressor compartment fan	THDF	Refrigerator shackler thermostat
MVFR	Fan motor fridge	THI	Thermostat switch
MVFZ	Fan motor freezer	THR	Adjustable thermostat
N	Neutral	TP	Thermoprotector
PTC	PTC relay	TR	Transformer