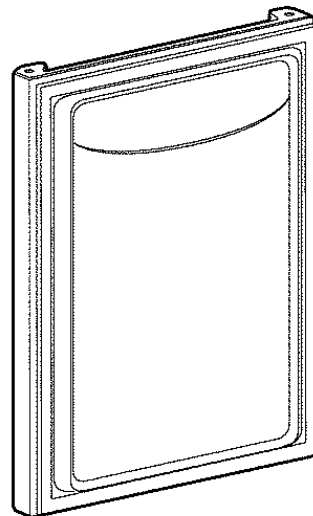
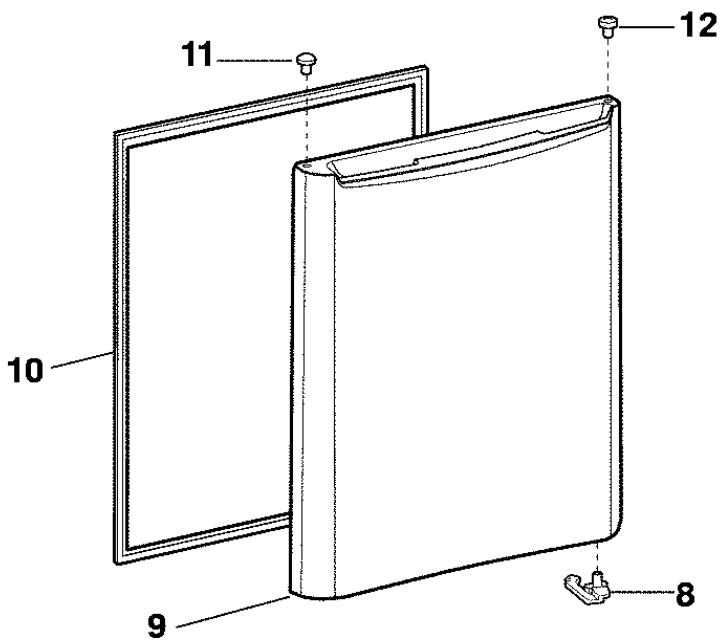
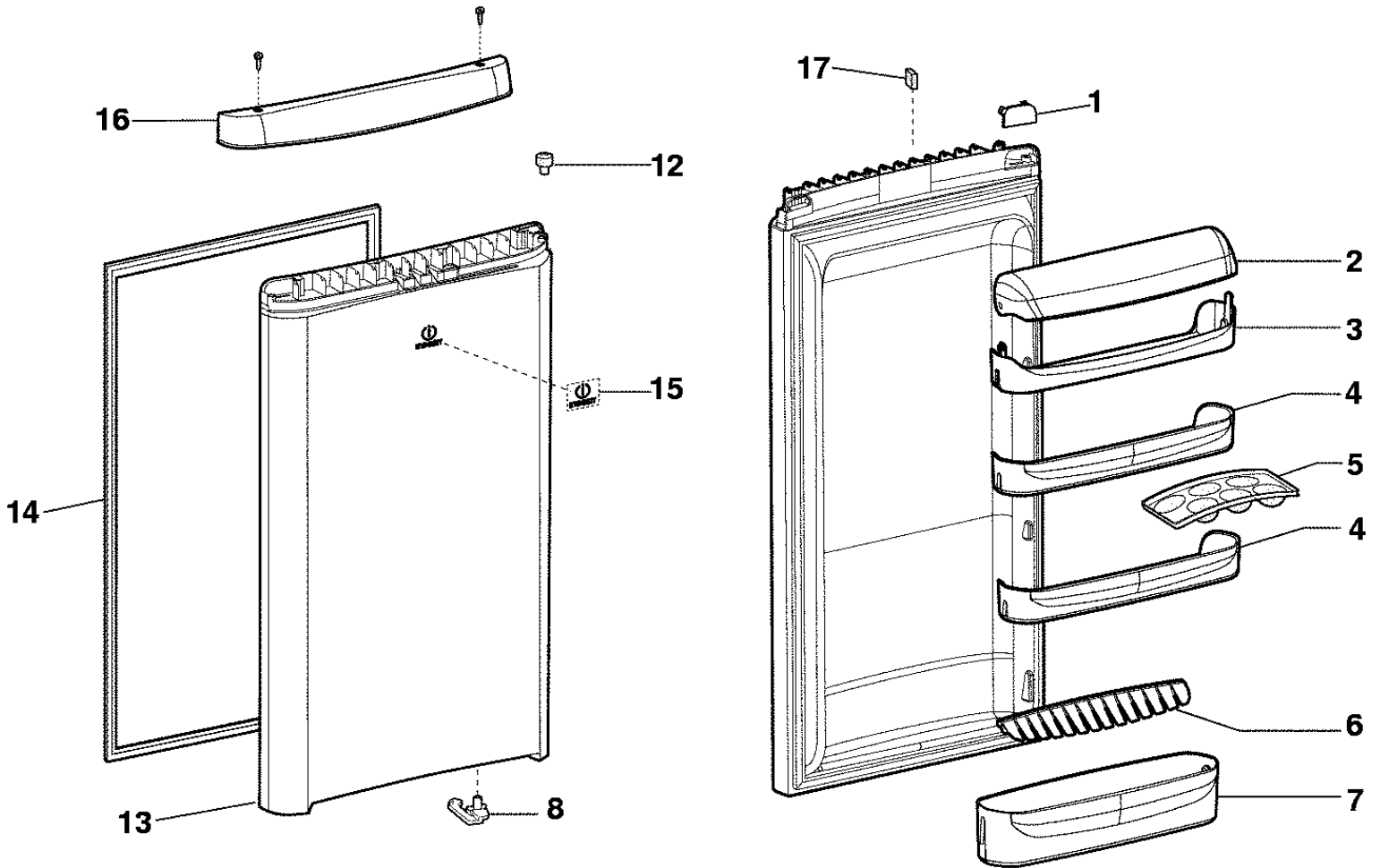


Pos.	Reference	Description
000	117758	LIVRET INSTRUCTION BAN13S (IT-GB
001	096716	TABLEAU DE BORD 647GRIS 1-THERMO
002	075565	AXE DE CHARNIERE M8X3 (18+2,5)
003	081644	CHARNIERE SUPER.(M8) CROMEE DROI
004	078446	BOUCHON SILVER 74X20 TABLAU DE B
005	078447	BOUCHON SILVER 74X20 TABLAU DE B
006	114605	PROFIL POLAR-W POSTERIEUR VERRE
006	114616	PROFIL POLAR-W POSTERIEUR VERRE
007	114615	CLAYETTE VERRE 472X328X4 INDESIT
008	114611	PROFIL POLAR-W ANTERIEUR VERRE (
013	114616	PROFIL POLAR-W POSTERIEUR VERRE
013	114622	PROFIL FERMETURE AIR (L.423) PO
014	114720	COUVRE BAC A LEGUMES 478X333X4(A
015	114618	PROFIL COUVRE BAC A LEGUMES PW 5
016	114719	BAC LEGUMES BLANC LXHXP 240X146X
017	114718	FACADE BLEU BAC LEGUMES L.240X1
018	003261	GRATTE-GLACE (730412)
019	114734	CONTAINER POUR GLACE (LXH 372X70
020	114731	TIROIR SUPERIEURE POLARW (LXP 43
021	114791	FRONTAL TIROIR LXH 430X197 (EAS
022	114728	TIROIRINTERMEDIAIRE POLARWH LXP
023	114732	FRONTAL TIROIR LXH 430X240 (EAS
024	114733	FRONTAL TIROIR LXH 430X197 (EAS
025	114730	TIROIR INFERIEUR POLARWH LXP 433
026	095263	DRAIN 647-GRIS 118X30 (INDESIT3)
027	095264	PLINTHE GRIS 594X72X76 DRAIN (KI
028	094953	BOUCHON BASE GRIS 58x18x4MM
029	053419	PIED REGLABLE 17,7X37,5
030	076614	CHARNIERE INFERIEURE (M6) DROITE
031	017658	PIVOT CHARNIERE M6X13,5
032	075566	PATIN CHARNIERE INFERIEURE 30X40
033	031177	BOUCHON DE DEGIVRAGE D.10.5 MM
034	007749	COUVRE-TROU GRIS DIAM. 4,5X3 MM
035	053838	CHARNIERE CENTRALE CHROME
036	114724	TUYAU VIDANGE EAU DEGIVRAGE D.14
037	045965	ECOUVILLON POUR REFRIGERATEUR GR
038	114786	COUVERCLE BAC A VIANDE POLARW(GI
039	095179	BAC A VIANDE BLEU 237X297X98 GIU



Pos.	Reference	Description
001	094748	BOUCHON GRIS 66X27 SUPERIURE POR
002	114667	PORTILLON COMPART.OEUFS BLEU 470
003	114668	BALCONET OEUF LXH 470X64X112 (BL
004	114670	BALCONNET CENTRAL LXH 470X64X113
005	114690	BAC A OEUFS (6) POLAR WHITE
006	114685	BORDURE ARRET BALCONET BOUTEILLE
007	114673	BALCONNET BOUTEILLES 473X104X135
008	082894	DOUILLE GAUCHE FERMETURE PORTE G
008	082899	DOUILLE DROITE FERMETURE GRIS 49
009	117179	PORTE FREEZER INDESIT SILVER 592
010	114661	JOINT POLAR WHITE PORTE (552X713
011	057321	BOUCHON GRIS POUR DOUILLE H.14 D
012	014155	DOUILLE POUR CHARNIERE 3 MM GRIS
012	016387	DOUILLE GRIS 4 MM POUR CHARNIERE
013	117187	PORTE REFRIG. INDESIT SILVER 592
014	114662	JOINT POLAR WHITE PORTE (552X925
015	094380	PLAQUE MARQUE CHROMEE INDESIT
016	095196	TABEAU DE BORD SILVER 594X54 IN

Pos.	Reference	Description
001	075585	INTER DE LAMPE 250V NC (ELTEK 10
002	116193	THERMOSTAT 077B-6902 C.POST L.86
003	094202	EPOGNE ADHESIF (350X8X8)
004	081737	BOUTON GRIS-647 THERMOSTAT D.6 M
005	054696	NASTRO ALL.H50MMX50MT.X VETRI P.
006	114747	BAC LUMIERE (LIGHT XTRA)
007	066295	DOUILLE 250V E14 (VOSSLOH)
007	117209	CABLEAGE-AMP LAMPE REFRIGERATEUR
008	006522	LAMPE 220-240V/15W (E14)
009	114714	PLAFONNIER (MAX 15W)
015	075596	FIXAGE DROITE POUR EVAPORATEUR
016	075597	FIXAGE GAUCHE POUR EVAPORATEUR
017	114790	EVAPORATEUR FREEZER CONDENSER 40
020	008598	CABLE ALIMEN.3X0,75 (F-NL-A-D-DK
022	114701	TRAVERSE COMPRESSEUR
023	099654	COMPR.GVY66AA 220-240/50 1/4HP-1
024	032453	AMORTISSEUR EN CAOUTCHOUC
025	008471	PLAQUETTE DE SERRAGE COMPRESSEUR
026	064584	TUYAU DE CHARGE 6X120 MM R134A '
027	114695	BAC DE DEGIVRAGE 209X175X58 (POL
029	042334	FILTRE GR.12 (D.1,95/D.4 MM) GAZ
030	116077	CONDENSEUR 576X1000x48 (R134)
031	075602	ENTRETOISE
032	094418	ARRET CABLE ALIMENTATION
033	141135	PROFIL BLANC L=443,5 MM