

typ modelu:
BAN33PS

Kod handlowy:
34201

Informacje Główne

Przewodnik Dokumentacji Technicznej

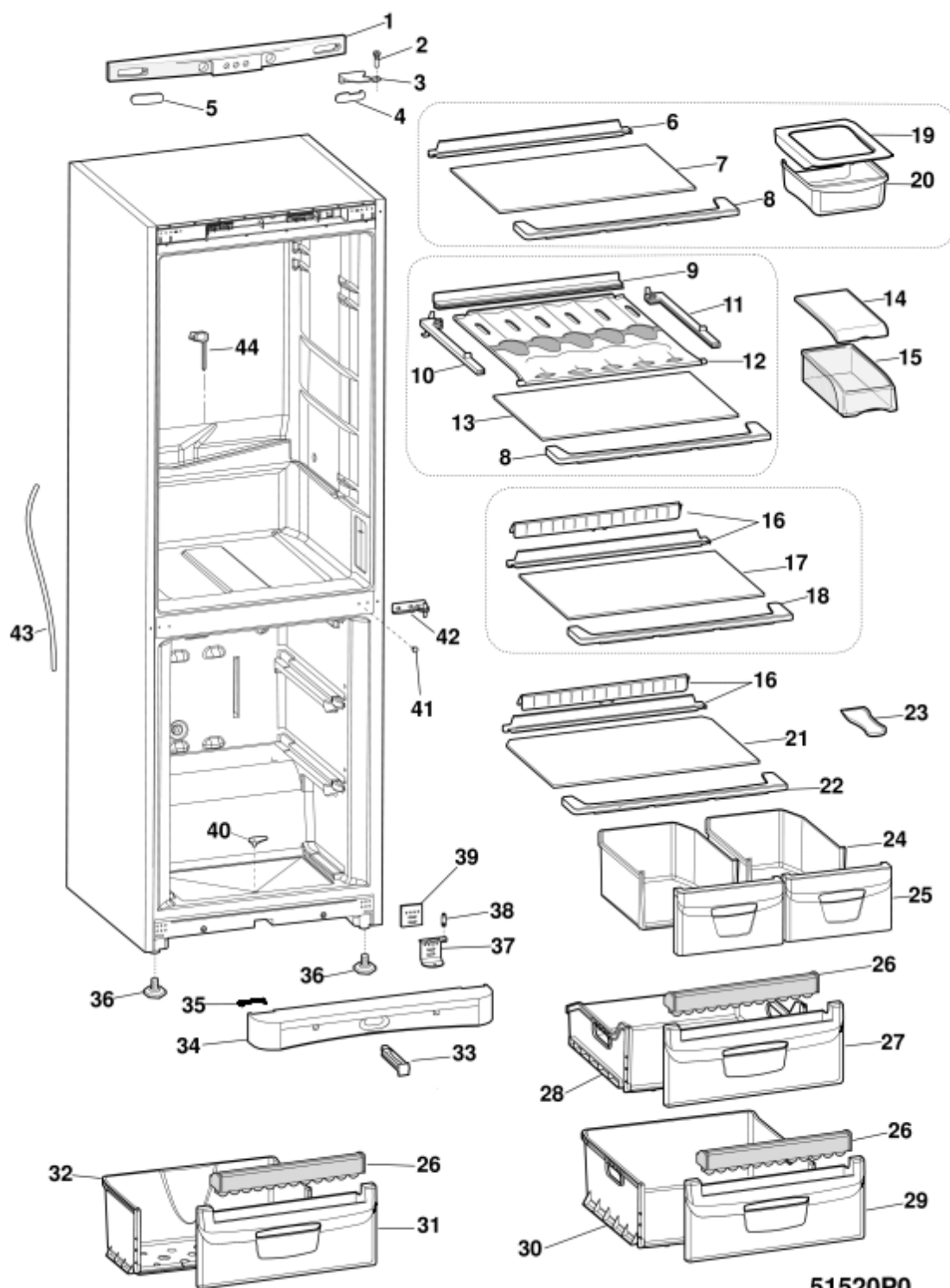
Możesz tutaj odnaleźć podstawowe informacje ułatwiające korzystanie z dokumentacji technicznej

1. Modele tej samej gamy posiadają wspólne rysunki, które przedstawiają najbogatszy zestaw części; generalnie wybrany model niekoniecznie posiadać będzie w spisie części wszystkie pozycje przedstawione na rysunku
 2. Niektóre części nie mogą być przedstawione bezpośrednio na rysunku (instrukcje użytkownika, zestawy montażowe itd.). Można je odnaleźć w liście części pod pozycją gdzie są zainstalowane lub pod pozycją 09
 3. W prawym górnym rogu każdego rysunku widnieje numer seryjny wskazujący początek produkcji danej gamy urządzeń. Niektóre modele mogą posiadać więcej niż jeden rysunek dla podanej kategorii, każdy inny dla różnych numerów seryjnych.
 4. Rysunki złożeniowe mogą wymagać dalszych uaktualnień po ich publikacji. Nowe części zostaną dodane do odpowiednich oznaczeń numerycznych rysunku. Oznaczenie kodowe modyfikacji rysunku zawarte jest w ostatnich 4 cyfrach numeru seryjnego przedstawionego w prawym górnym rogu rysunku.
 5. Lista części odnosząca się do danego rysunku zawiera spis części tylko dla wybranego modelu; dostępne są dodatkowe informacje dla każdej części.
- REF. Numer referencyjny do tabeli; SUBSTITUT: lista części które zastępują dany kod zachowując takie same charakterystyki funkcjonalne
- KOD HANDLOWY: lista wariantów modelu (pokazana w nazwie modelu) gdzie dana część jest zastosowana; UWAGA: kod informacji potrzebny do interwencji, prześledź zmiany aby poprawnie ustalić kod części
6. Niektóre notatki techniczne są ogólne dla danej sekcji, zatem nie mogą być związane tylko konkretnej części. Aby poruszać się w dokumentacjach modelu sprawnie, pomocne jest czytanie notatek i monitorowanie uaktualnień dokumentacji.
 7. Okładka dokumentacji technicznej przedstawia model sprzętu oraz jego kod handlowy.

51520P0

rysunki

Matr.41010.0002



51520P0

51520P0

Lista części

Ref.	kod	Od S/N	Do S/N	Zamiennik	opis	Notatka	kod
000	C00118324				instrukcja obsługi ban33p(it-gb-fr-		34342010001
000	C00118326				instrukcja obsługi ban33p(ro-hu-		34342010001
000	C00118493				instrukcja obsługi ban33p-ps (bu-		34342010001
000	C00142711				instrukcja obsługi ban33p(pl-cz-sl-		
000	C00142712				instrukcja obsługi ban33ps (it-gb-		
001	C00118497				panel ster. szary-647(elettronico)		
002	C00075565				sworzeń zawiasu górnego m8x3		
003	C00081644				zawias górny(m8) praw.-lew.		
004	C00078446				pokrycie silver 74x20 ażurowe		
005	C00078447				pokrycie 74x20 panel szafa silver		
006	C00114605				profil polar-w tył/prowadn. szkło		
007	C00143042				taca szklana 472x328x4 indesit		
008	C00114611				profil polar-w przód szkło (1.505)		
009	C00117907		51204...		section play zone w.412 polar-w		34342010001 34342010101
010	C00117903				wspornik l play zone polar white		
011	C00117902				wspornik p play zone polar white		
012	C00117897				taca play zone błękit. 458x306		
013	C00143041				taca szklana 472x328x4 play zone		
014	C00114786		61203...	1 x C00199492	pokrywa pojem. na mięso		34342010001 34342010101
015	C00095179		61203...	1 x C00194968	pojemnik na mięso błękitny		34342010001 34342010101
016	C00114616				profil polar-w tył/szkło (1.502)		
016	C00114622				profil zamknięcia powietrza		
017	C00143044				taca szklana 478x328x4chiller-ind		
018	C00114787				profil polarw przód szkło		
021	C00143043				szkło pokrywy poj. na		
022	C00114618				profil/element szklany przedziału		
023	C00003261				skrobak do lodu (730412)		
024	C00114719				pojemnik na warzywa biał. l.xh		
025	C00114718				panel pojemnik na warzywa		
026	C00114734				pojemnik na lód (l.xh) 372x70		
027	C00114791				front pojemn.(430x197) easy ice		
028	C00114731				pojemnik górny polarw (l.xp		

51520P0

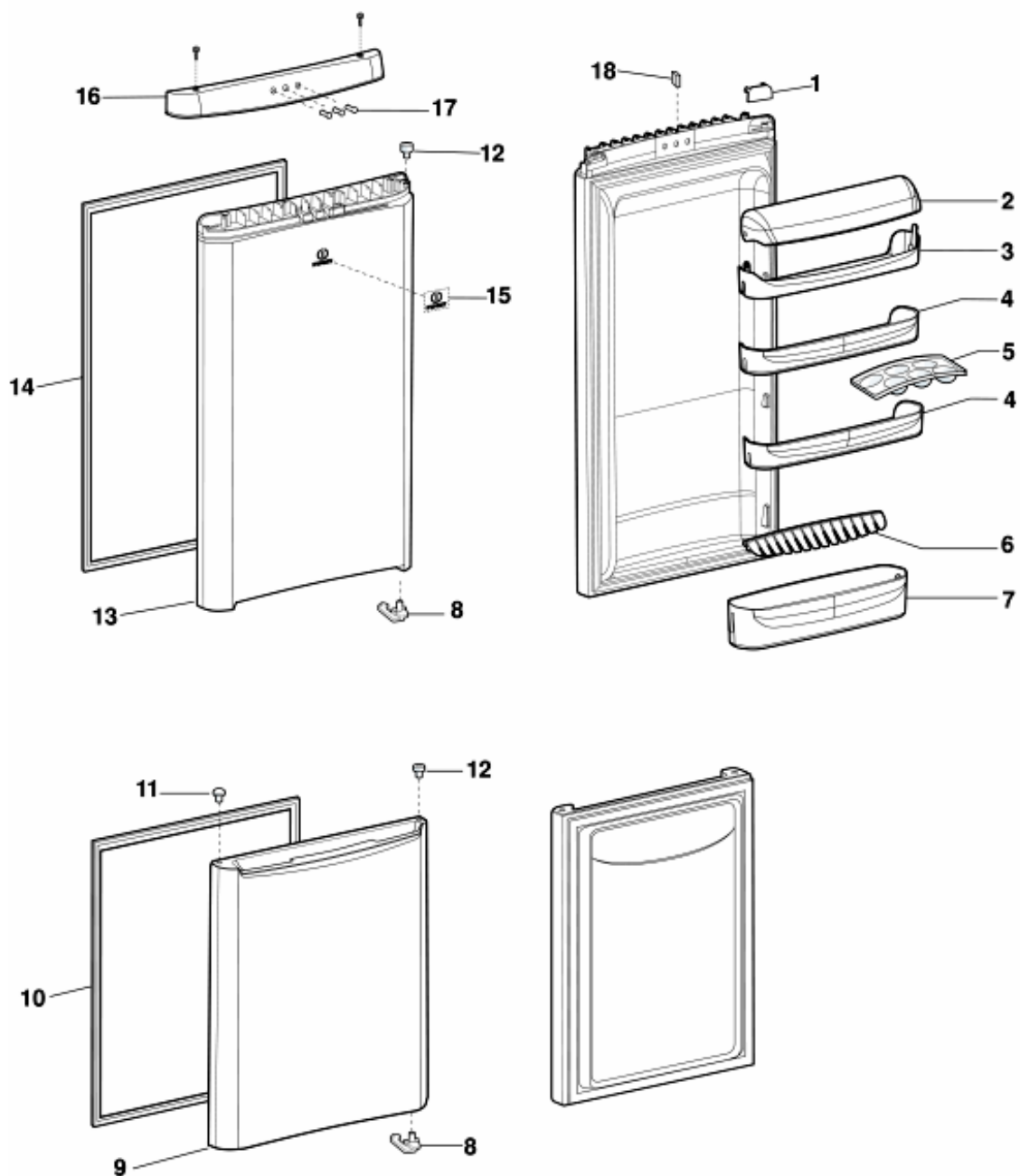
Lista części

Ref.	kod	Od S/N	Do S/N	Zamiennik	opis	Notatka	kod
029	C00114732				front pojemn.(430x240) easy ice		
030	C00114728				pojemnik środkowy polarw lxp		
031	C00114733				front pojemn.(430x197) easy ice		
032	C00114730				pojemnik dolny polarwh (lxp		
033	C00095263				dren 647szary 118x30 (cok.		
034	C00095264				cokół szary 594x72x76 drain (kit)		
035	C00094953				grey base cap 58x18x4mm		
036	C00053419				nóżka regulowana d.17,7x37,5		
037	C00076614				zawias dolny (m6) praw.-lew.		
038	C00017658		71013...		sworzeń zawiasu		
038	C00259768	71014...			sworzeń zawiasu m6x(4+17)		
039	C00075566				fixing -lower hinge 30x40 (6		
040	C00031177				zatyčka spustowa biał. d.10,5		
041	C00007749				nakł. na otw. 56-szara		
042	C00053838		60416...		zawias środkowy chrom.'żelazo		34342010001 34342010101
042	C00144850	60417...			zawias środkowy zama		
043	C00114724				rura spustowa kondensatu		
044	C00045965				skrobak do chłodziarki		

51521g0

rysunki

Matr. 410110001



51521G0

51521g0

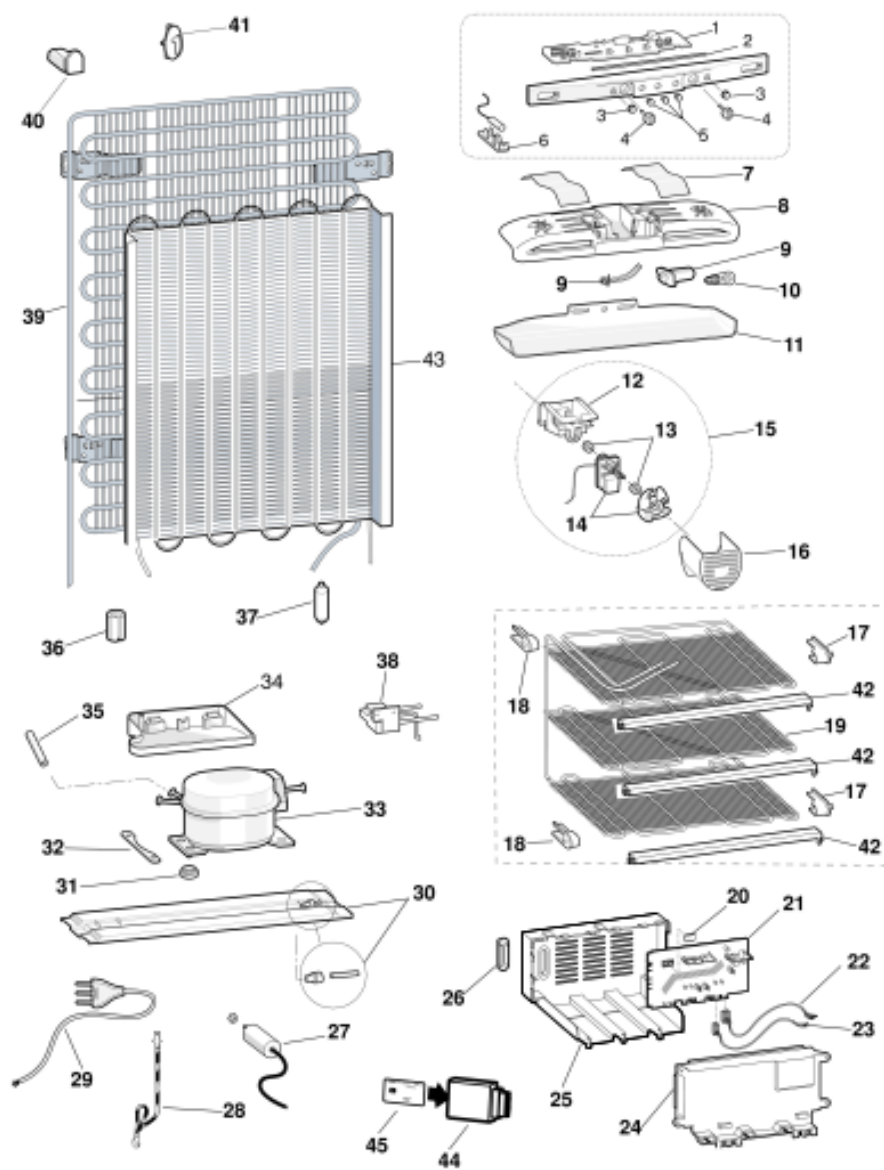
Lista części

Ref.	kod	Od S/N	Do S/N	Zamiennik	opis	Notatka	kod
001	C00094748		70129...		pokrycie szare lew. 66x27	n3007c02	34342010001 34342010101
001	C00114649	70130...			pokrycie pw 66x27 wsp.drzwi	n3007c02	
002	C00114667				drzwiczki poj. na jaja błękit.		
003	C00114668				pojemnik na jajka lxx		
004	C00114670				półeczka środk.lxx 470x64x113		
005	C00114690				pojemnik na jajka:6 szt.biały		
006	C00114685				profil pojemnika na butelki		
007	C00114673				półka na butelki		
008	C00046085	60219...	80913...		tulejka zamykanie drzwi praw		
008	C00046108	60219...	80913...		tulejka zamykanie drzwi lew		
008	C00082894		60218...		tulejka zamykanie drzwi lew		34342010001 34342010101
008	C00082899		60218...		tulejka zamykanie drzwi praw		34342010001 34342010101
008	C00269593	80914...			auto locking right-grey		
008	C00269594	80914...			upper door lock left grey		
009	C00118499				drzwi zamraż.-indesit silver		
010	C00114661				uszczelnienie drzwiczek polar		
011	C00057321				blanking plug (h.14 d.13,8/9,5) -		
012	C00014155				tulejka szara 3 mm drzwiczki		
012	C00016387				tulejka szara 4 mm'zawias drzwi'		
013	C00118988				drzwi chłodz.ind.silver	n3007c02	
014	C00114662				uszczelnienie drzwiczek polar		
015	C00094380				tabliczka z nazwą chromow.		
016	C00118506				control cover (door top) 593x54-		
017	C00095258				indicator light grey56 (indesit-03)		
018	C00075612				wyłącznik magnet. 15x10x5		

51522g0

rysunki

Matr. 50321.0003



51522G0

51522g0

Lista części

Ref.	kod	Od S/N	Do S/N	Zamiennik	opis	Notatka	kod
001	C00118185		60611...	1 x C00143099	schemat diody indesit-05 base (5-		34342010001 34342010101
001	C00143099				schemat diody ind05 base (5-7		
002	C00094202				sponge(350x8x8)		
003	C00118490				osłona przycisku grey-647		
004	C00078476				pokrętko trymera srebr.-647 (c238)		
005	C00059921				szkiełko kontrolki		
006	C00075633				zamocowanie sondy 'c238'		
007	C00054696				nastro all.h50mmx50mt.x vetri		
008	C00114747				oprawka lampy (light xtra)		
009	C00066295				oprawka żarówki(vossloh)250v		
009	C00117209				okablowanie lampy-amp		
010	C00006522				żarówka 220-240v/15w (e14)		
011	C00114714				plafoniera (max 15w) kolor 44		
017	C00075596				zamocowanie praw. parnika'c138	n1030094	34342010001 34342010101
018	C00075597				zamocowanie lew. parnika'c138	n1030094	34342010001 34342010101
019	C00118182				parow.cong.kondensator		
020	C00118274				eeeprom comby2005 sw		
021	C00117361		60228...	1 x C00143097	karta zasilania strip bez eeprom		34342010001 34342010101
021	C00143097	60301...	70724...	1 x C00145691	karta zasilania strip bez eeprom		34342010001 34342010101
021	C00257723	70725...		1 x C00263699	karta zasilania strip bez eeprom		
022	C00118180				okablowanie compressor		
023	C00118181				okablowanie elektrozawór ev1		
024	C00118175				karta zasilania obsada		
025	C00118177				pokrywa karta zasilania obsada		
026	C00118178				zatyczka serial		
029	C00008598				kabel zasil.3x0,75 eu mm 2500		
030	C00114701				listwa poprz. sprężarki 586x110		
031	C00032453				guma amortyzatora 'embraco em-		
032	C00008471				fixing plate - compressor (750908)		
033	C00119266				kompresortwb1370mks 220-		34342010001

51522g0

Lista części

Ref.	kod	Od S/N	Do S/N	Zamiennik	opis	Notatka	kod
033	C00257496				compre.hmk95aa 220-240/50		34342010102
034	C00114695				zbiorn.skropl. 209x175x58		
035	C00043021				rura lokring z zaworem (6 nfmssv)		
037	C00093899		60425...		filtr tl.12 (d.4,8/d.3,2 mm) gaz.		34342010001 34342010101
037	C00144121	60425...			filtr tl.10(d.3,2/4,9)r134-600		
038	C00078982		60702...	1 x C00078984	electrov.3-way bitron510 240/50		34342010001 34342010101
038	C00143137	60703...			electrov.3-way bitron220v r134-		
039	C00114703				kondensator 576x1000x48 (r600)		34342010001 34342010101
040	C00075602				spacer - condenser		34342010001 34342010101
040	C00194005				przekładka kondensator l=71 mm		34342010102
041	C00094418				stop mains supply cable		
042	C00141135				profil białyl=443,5 mm	n1030093 n1030094	
043	C00142658				kondensator 586x800x44 (r600)		34342010102
044	C00252539			1 x C00263927	smart reader for card 8kb		
045	C00261831				card comby2005 sw		
099	C00118195				sonda łącznik 6-dr.(amp) kit		
099	C00118196				okablowanie base (ban33-ban34)		

Notatki

n1025093: Doors / weather stripping combined fridges / freezers Indesit/2000 Melano and Setubal

With the exception of the model R45, width 700 mm produced in Turkey (Manisa), on all the combined fridge and freezer models in the Indesit (range 2000), width 600 mm produced in Italy (Melano) and in Portugal (Setubal), Poland (Lodowek) the doors handled as replacement are without weather stripping because this is no longer blocked between door and counter-door. The weather stripping has a new profile and is located in the housing resulting along the external perimeter of the counter-door, where it is threaded through by simple hand pressure. To remove the weather stripping it will suffice to unthread it from its housing without any other operation.

Therefore in case of replacement of the door the weather stripping may be recovered from the existing door, however the weather strips are handled singularly as a spare part.

n1030093: Nowe mocowanie parownika w chłodziarko-zamrażarkach statycznych (gama-05)szer-60

Od miesiąca sierpnia-05 (nr seryjny 50802.0001) parownik zamrażarki jest mocowany do sprzętu profilem plastikowym. W ścianie sprzętu wykonano gniazda na osadzenie tego profilu, który jest montowany czołowo na każdej płycie parownika. (patrz zdjęcie N1030093rys1- rys2 - rys3)

Profilu nie można montować w modelach sprzed zmiany, dlatego trzeba nadal montować wspornik prawy i lewy (patrz zdjęcie N1030093rys4)

Nowe części

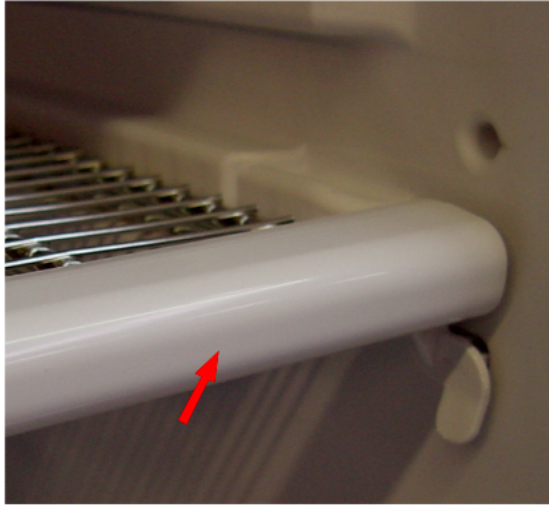
141135 = PROFIL BIAŁY L=443,5 MM

Części wymienione

075596 = MOCOWANIE PRAWE PAROWNIKA

075597 = MOCOWANIE LEWE PAROWNIKA

N1030093fig1



C00141135

N1030093fig2



N1030093fig3



N1030093fig4



DX = C00075596

SX = C00075597

n1030094: Nowe mocowanie parownika w chłodziarko-zamrażarkach statycznych (gama-05)szer-60

Od miesiąca sierpnia-05 (nr seryjny 50820.0001) parownik zamrażarki jest mocowany do sprzętu profilem plastikowym. W ścianie sprzętu wykonano gniazda na osadzenie tego profilu, który jest montowany czołowo na każdej płycie parownika.

(patrz zdjęcie N1030093rys1- rys2 - rys3)

Profilu nie można montować w modelach sprzed zmiany, dlatego trzeba nadal montować wspornik prawy i lewy (patrz zdjęcie N1030093rys4)

Nowe części

141135 = PROFIL BIAŁY L=443,5 MM

Części wymienione

075596 = MOCOWANIE PRAWE PAROWNIKA

075597 = MOCOWANIE LEWE PAROWNIKA

N1030093fig1

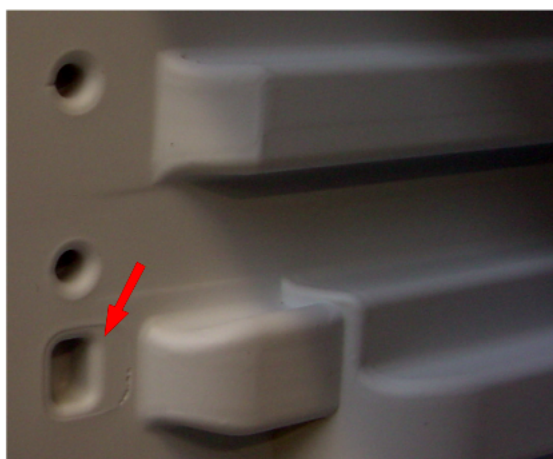


C00141135

N1030093fig2



N1030093fig3



n3007c02: Zmiana koloru u góry drzwi

Od numeru seryjnego 70129.0001 (styczeń 2007) w modelach teak - inox - silver marki Indesit wprowadzono górę drzwi / zacelepkę górnego zawiasu w kolorze białym.

N1030093fig4



DX = C00075596

SX = C00075597

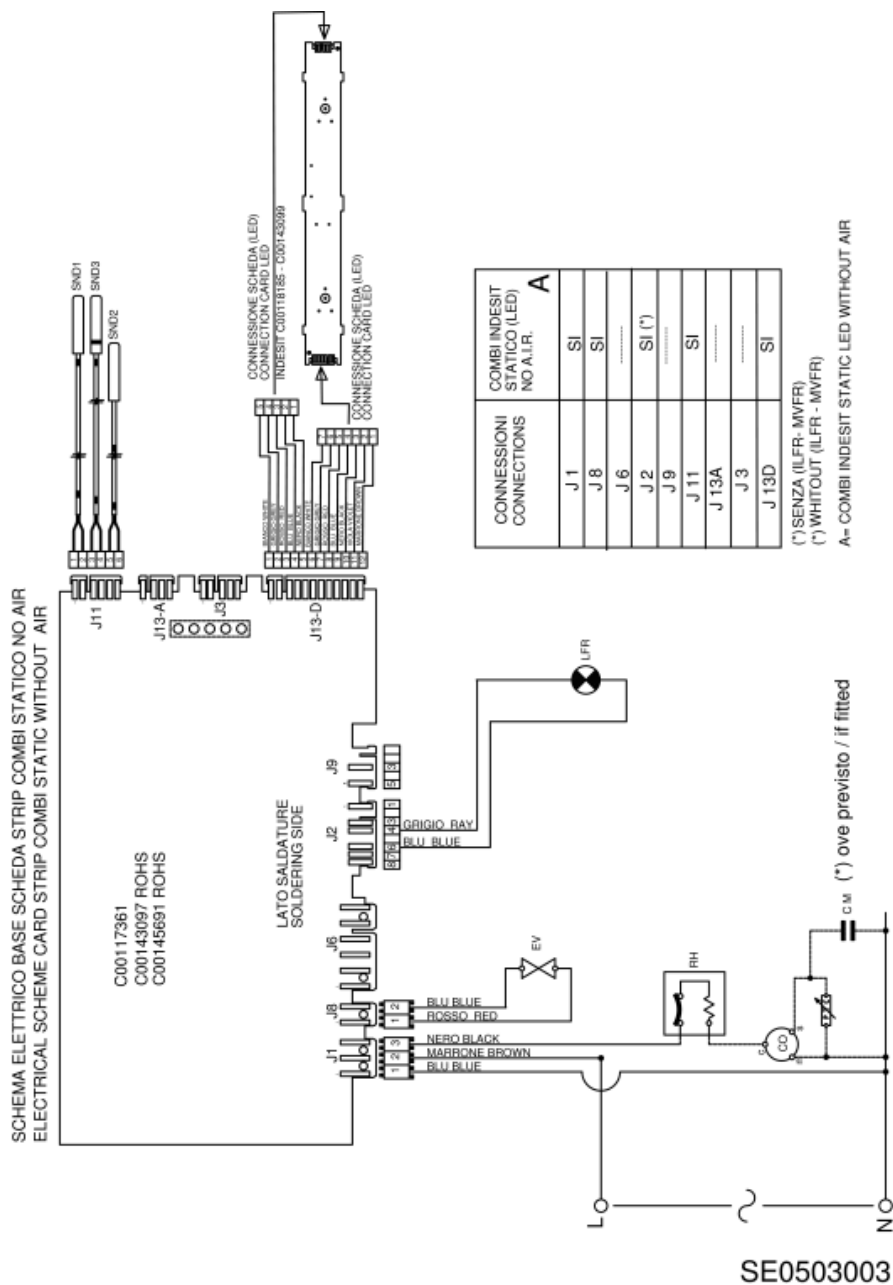
Nowe drzwi s¹ wzajemnie wymienne z modelami sprzed zmiany, a kody czêœci zamiennych nie zosta³y zmienione.

W modelach sprzed zmiany konieczna bedzie wymiana zaslepki w kolorze brazowym (wersje teak), kolorze szarym (wersje silver), kolorze aluminiowym (wersje inox) na zaslepki w kolorze bialym.

W modelach sprzed zmiany konieczna bedzie wymiana zaslepki w kolorze brazowym (wersje teak), kolorze szarym (wersje silver), kolorze aluminiowym (wersje inox) na zaslepki w kolorze bialym.

Schematy elektryczne i linki

Cod. SE0503003



Legenda

Legenda: SE0503003

BZ	Audio freezer alarm	R	Heating resistance
C	Surge Capacitor	RA	Ammetrical relay
CM	Running capacitor	RAN	Heating element condensation
CO	Compressor	RFZ	Heating element condensation freezer
EV	Electrovalve	RH	Thermal relay
FA	Radio anti-trouble filter	RS	Defrosting resistance
IDS	Schackler with warning	RS1	No frost evaporator resistance
IEC	ON OFF loads switch	RS2	No frost drip pan resistance
IEFR	ON OFF refrigerator switch	RS3	Defrosting resistance
IETH	Thermostat exclusion	RS4	Defrosting resistance
ILFR	Push-button for fridge lamp/fan	RTA	Thermo actuator defrosting resistance
ILFZ	Push-button for freezer lamp/fan	SA	Allarm warning
ILI	Lamp switch	SC	Freezing warning
IP	Door switch	SDC	CONTROL CARD DIAGRAM
IR	Line switch	SL	Line warning
ISC	Warning light-freezing switch	SND1	SONDE VERDAMPFER KUEHLSCHRANK
IV	Fan-motor switch	SND2	SONDELUFT FREEZER
IVFZ	Freezer fan-motor switch	SND3	AIR-PROBE REFRIGERATOR
L	Line	SND4	Sonda evaporator freezer
LFR	Fridge lamp	SND5	SONDA ARIA FREEZER VANO
LFZ	Freezer lamp	T	Earth
LI	Lighting lamp	TA1	Open thermo actuator
M	Mass/Eart symbol	TA2	Closed thermo actuator
MO	Terminal board	TC	Turbocooling
MT	Timer motor	TF	Fuse-thermic
MV	Fan motor	THA	Allarm thermostat
MVC	Compressor fan motor	THC	Freezer thermostat
MVCO	Compressor compartment fan	THDF	Refrigerator shackler thermostat
MVFR	Fan motor fridge	THI	Thermostat switch
MVFZ	Fan motor freezer	THR	Adjustable thermostat
N	Neutral	TP	Thermoprotector
PTC	PTC relay	TR	Transformer