

Modèle:
IDC75SFR

Code commercial:
62964

Notes générales

Comment utiliser la documentation technique

Vous trouverez ici quelques informations générale pour simplifier la consultation de la documentation technique:

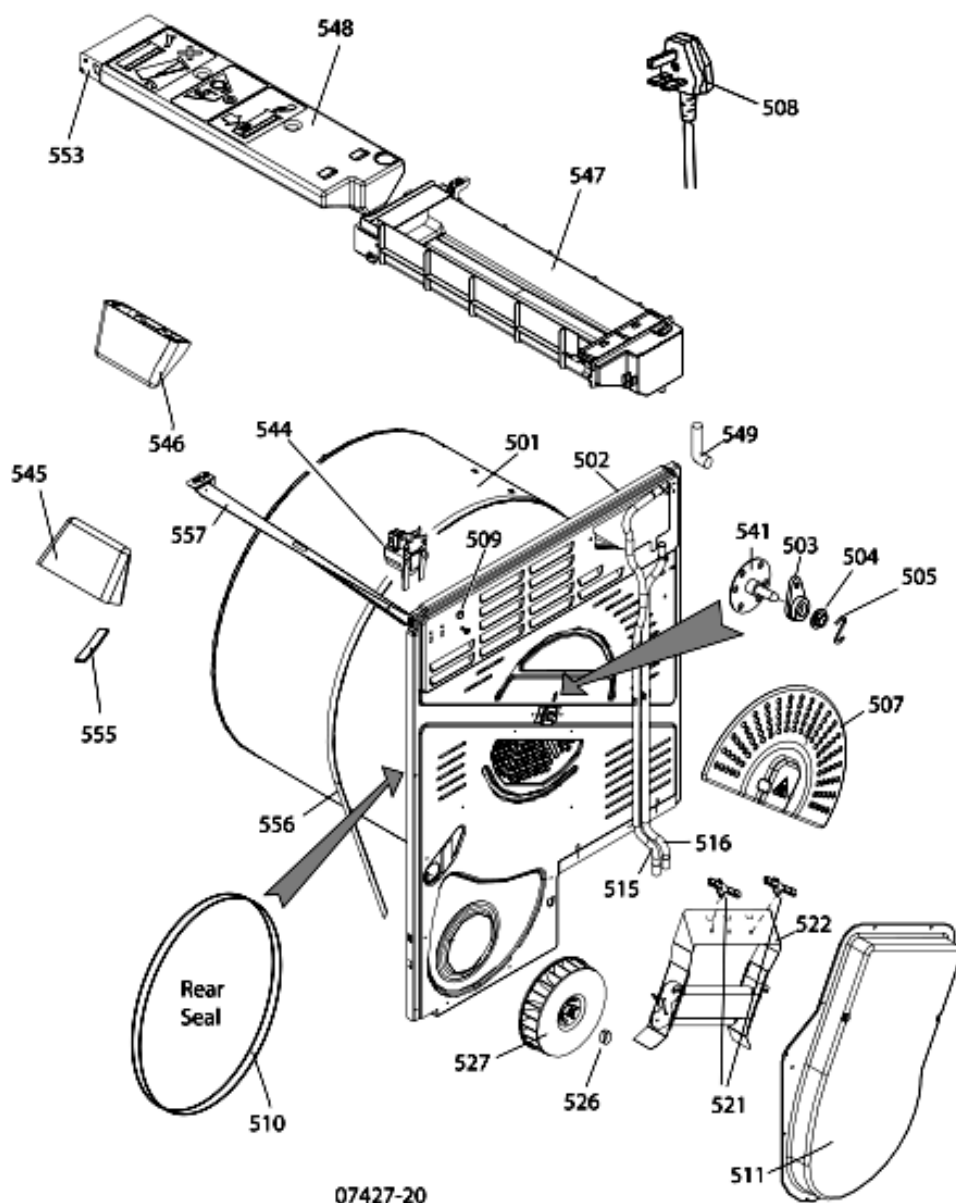
1. Les modèles d'une même gamme utilisent les mêmes vues éclatées. De ce fait un modèle ne comporte pas obligatoirement tous les repères présents sur les vues éclatées.
2. Certaines pièces détachées ne sont pas dessinées sur les vues éclatées (livrets d'instructions, kit spécifiques,...). Vous trouverez les codes dans la liste de pièces détachées sous le repère 099 ou 999. Les livrets d'instructions sont en repère 000.
3. En haut à droite de chaque vue éclatée, le numéro de série indique le début de production de la gamme. Certains modèles comportent plusieurs vues éclatées avec des numéros de série différents. Dans ce cas, le numéro de série figurant sur l'appareil est nécessaire pour identifier la pièces détachée correcte.
4. Les vues éclatées peuvent avoir des mises à jour ultérieures après publication. Les nouvelles pièces détachées figurent alors sur cette nouvelle version. Le numéro de mise à jour se retrouve dans les quatre derniers chiffre du numéro de série en haut à droite de la vue éclatée.
5. La liste de pièces détachées d'une vue éclatée comporte les codes SAV du modèle. Ces codes comportent d'autres informations:

REF : Repère de la pièce sur la vue éclatée; REMPLACEMENT : liste de pièces de remplacement mais ayant les mêmes caractéristiques fonctionnelles.

CODE INDUSTRIEL: Liste des modèles sur lesquels est utilisée la pièce détachée;NOTICE TECHNIQUE: Code de la notice technique à consulter afin de prendre connaissance des modifications techniques et troiuver la bonne pièce détachée.
6. Certaines notices techniques sont générales et ne sont liées à aucune pièce détachée. Afin d'éviter toute confusion, il faut faire attention à la section notice et constamment vérifier les mises à jour de la documentation.
7. La couverture de la documentation indique le nom du modèle et son code commercial

07427-20

Vue éclatée



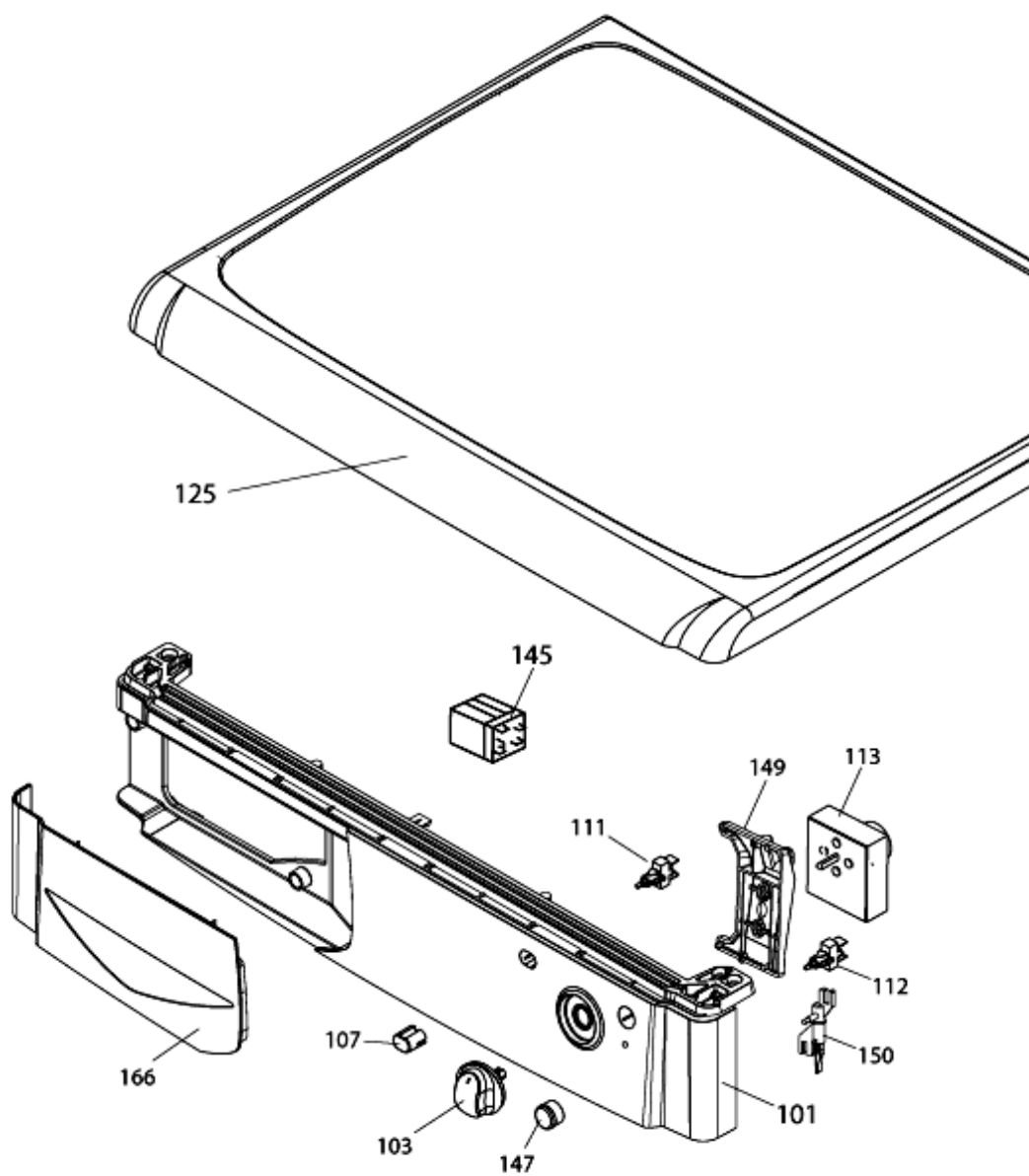
07427-20
détachées

Liste de pièces

Repè	Code SAV	De S/N	À S/N	Remplacem	Description	Notice	Code
501	C00268483				panier galv.	n4409a00	
502	C00113860				joint panneau arriere		
502	C00258981				panneau posterieur		
503	C00142628				palier arriere		
503	C00250889				vis		
505	C00095551				pin drive		
507	C00118929				cache plastique		
508	C00095999				cable alimentation		
509	C00095556				passe-cable		
510	C00145648				garniture arriere panier 17mm		
511	C00115747				carter de resistance		
515	C00113865				tuyau pompe/recipient complet		
515	C00114676				support filerie tuyau		
516	C00113866				tuyau de vidange		
521	C00116598				kit 2 thermostats (one		
522	C00260053				resistance 2.30kw elect mech delta		
526	C00208347				collier d.19		
527	C00226347				turbine de ventilation kit		
541	C00115748				broche panier	n4409a00	
544	C00122256				vis 6x3/8		
544	C00271231				filtre antiparasites		
545	C00141607				aube de tambour		
546	C00141607				aube de tambour		
547	C00254986				recipient complet eau		
548	C00113871			1 x C00193521	recipient complet eau		
549	C00113897				tuyau recipient complet eau		
553	C00113898				adaptateur recipient complet eau		
555	C00255284				tampon palier cannelé	n4409i01	
556	C00116358				courroie.		
557	C00113902				montant lateral droite		

07484-06

Vue éclatée



07484-06

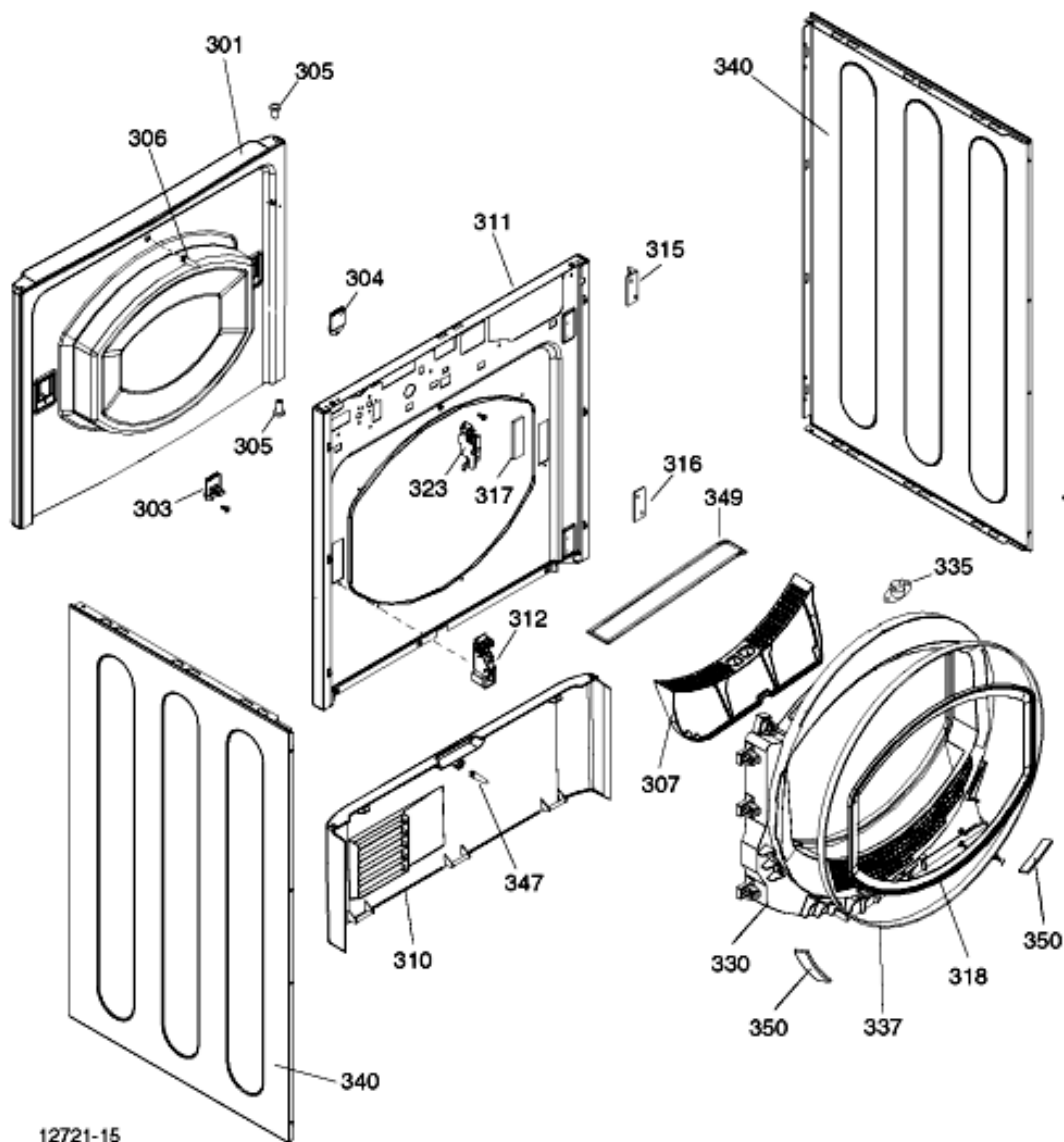
07484-06
détachées

Liste de pièces

Repè	Code SAV	De S/N	À S/N	Remplacem	Description	Notice	Code
101	C00250852				no8 x 1pan head		
101	C00273547				tableau de bord idc75sfr		
103	C00095495				ressort bouton		
103	C00273029				bouton programmes		
107	C00272900				bouton silver		
111	C00095500				interrupteur		
112	C00112121				interrupteur start		
113	C00269365				minuterie invensys		
125	C00115786				couvercle		
145	C00095530				relais		
147	C00272903				bouton silver		
149	C00271052				support de minuterie		
150	C00269357				lampe neon		
166	C00273548				poignee tiroir silver		

12721-15

Vue éclatée



12721-15

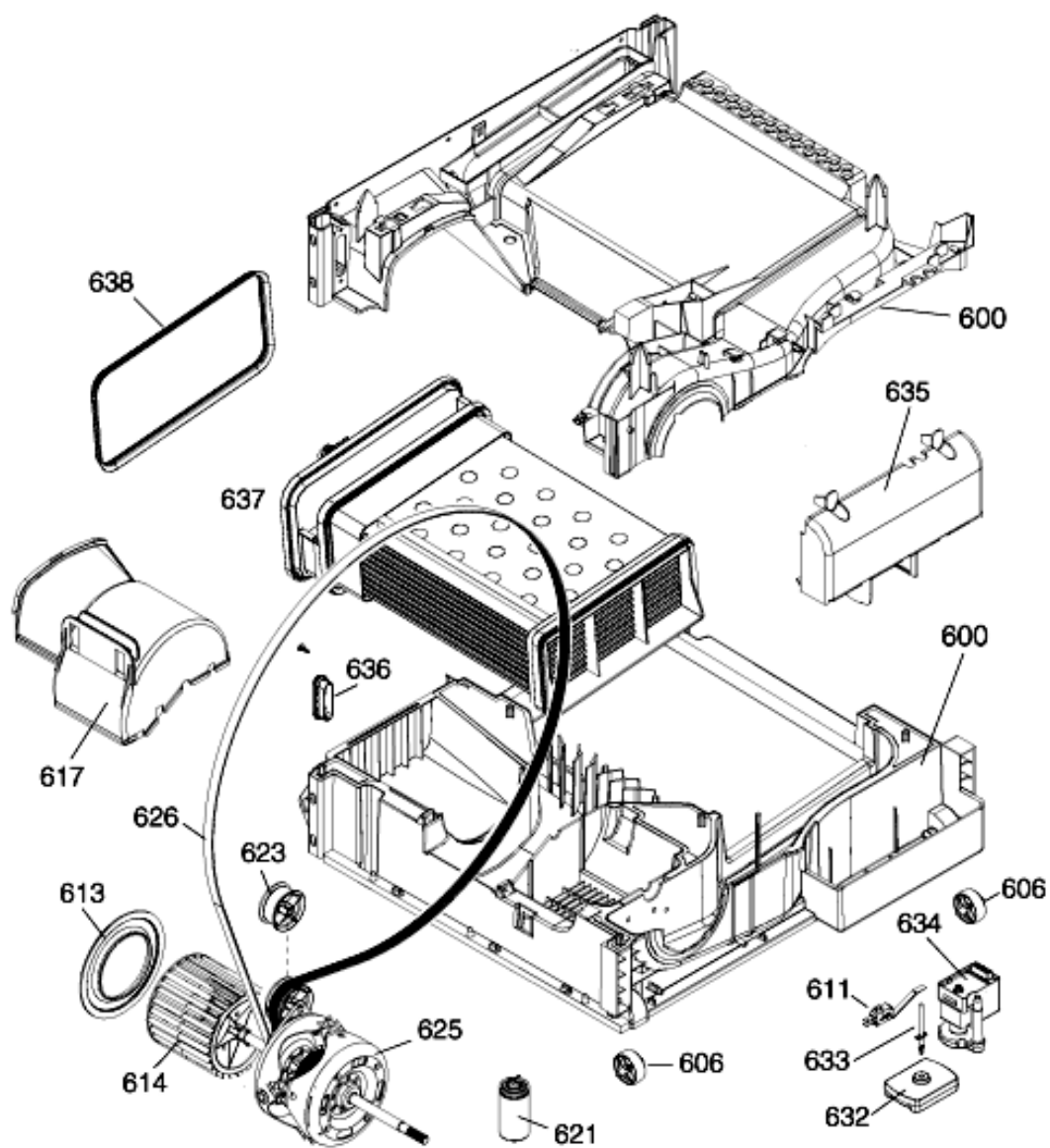
12721-15
détachées

Liste de pièces

Repè	Code SAV	De S/N	À S/N	Remplacem	Description	Notice	Code
301	C00259457				porte silver		
301	C00271304				plaque porte indesit		
303	C00095514			1 x C00119841 1 x C00119844	crochet porte emz		
304	C00119843				plaquette crochet de porte		
306	C00113847				levier micro 'ale70cfr'		
307	C00113848				filtre		
310	C00115792				plinthe silver		
311	C00250713			1 x C00194446	screw 8x.5 p/pan		
311	C00273028				panneau avant silver		
312	C00098235				vis blocage porte		
315	C00114680				charniere superieure 'is70cex'		
315	C00250851				m3.5 x 12 pozi pan		
316	C00114681				charniere inferieure 'is70cex'		
316	C00250851				m3.5 x 12 pozi pan		
317	C00259963				vis blocage porte		
318	C00255987				joint porte		
323	C00113854				micro-interrupteur de porte		
330	C00113855				conduit air		
330	C00255284				tampon palier cannelé	n4409i01	
335	C00095536				thermostat frontal		
337	C00142613				feutre		
340	C00115797				flanc fmd ind silv		
347	C00113858				crochet plinthe		
347	C00115798				declie		
349	C00142773				joint conduit air		
350	C00255284				tampon palier cannelé	n4409i01	

12721-25

Vue éclatée



12721-25
12720-25

12721-25
détachées

Liste de pièces

Repè	Code SAV	De S/N	À S/N	Remplacem	Description	Notice	Code
600	C00258610				socle		
600	C00271612				vis 14mm cond base		
606	C00192903				this item is not fitted to this model		
611	C00095596				micro-interrupteur		
613	C00192903				this item is not fitted to this model		
614	C00208347				collier d.19		
614	C00272335				ventilateur 72mm		
617	C00113878				couvercle ventventilateur		
621	C00194453				condensateur 8 uf (iskra)		
623	C00113879				tendeur courroie		
625	C00194686				moteur type 351		
625	C00270657				vis m5x20		
626	C00116358				courroie.		
632	C00195866				flotteur		
633	C00195867				tourillon flotteur 78mm		
634	C00193127				pompe		
635	C00193187				joint couvercle pompe/flotteur		
636	C00143902				bouchon meuble hardware		
637	C00113890				condenseur 'ale70cfr'		
638	C00113903				joint socle/condenseur		

Notices

n4409a00: DRUM SHAFT

Two Drums have been used in production.

Inspect the machine to see which type of drum shaft fixing is fitted.

1 has a drum shaft which is screwed and the shaft only can be replaced if required.

1 has a drum shaft which is fixed and the shaft can not be replaced, if damaged the complete drum assembly will be required.

n4409i01: Bearing Pad Grooved

'C' Energy Condenser Tumble Dryers.

From serial number 90817.0001 the quantity of bearing pads C00255284 fitted on production was reduced fro 5 to 4.

'B' Energy Condenser Tumble Dryers are not effected and will continue to use 5 bearing pads