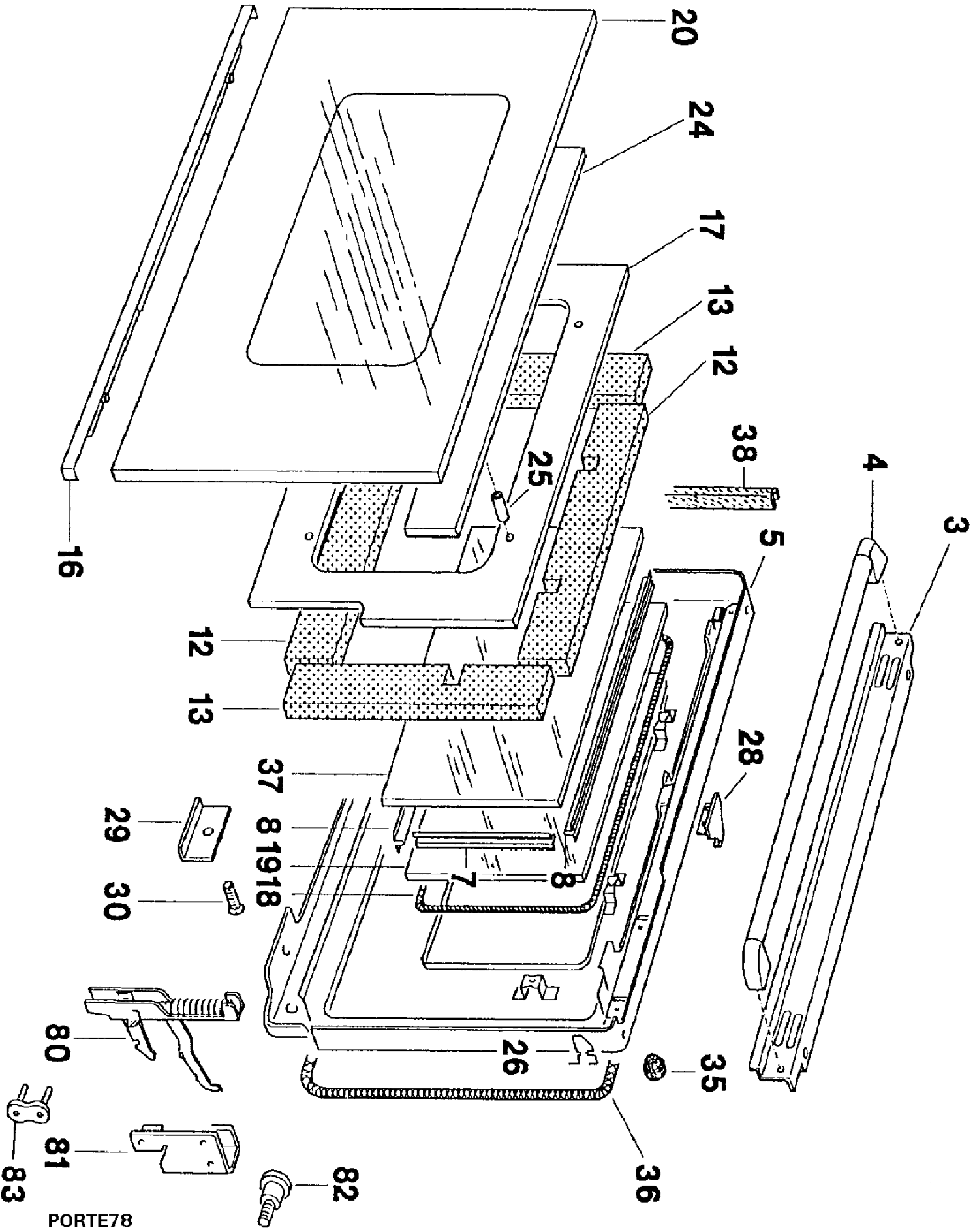


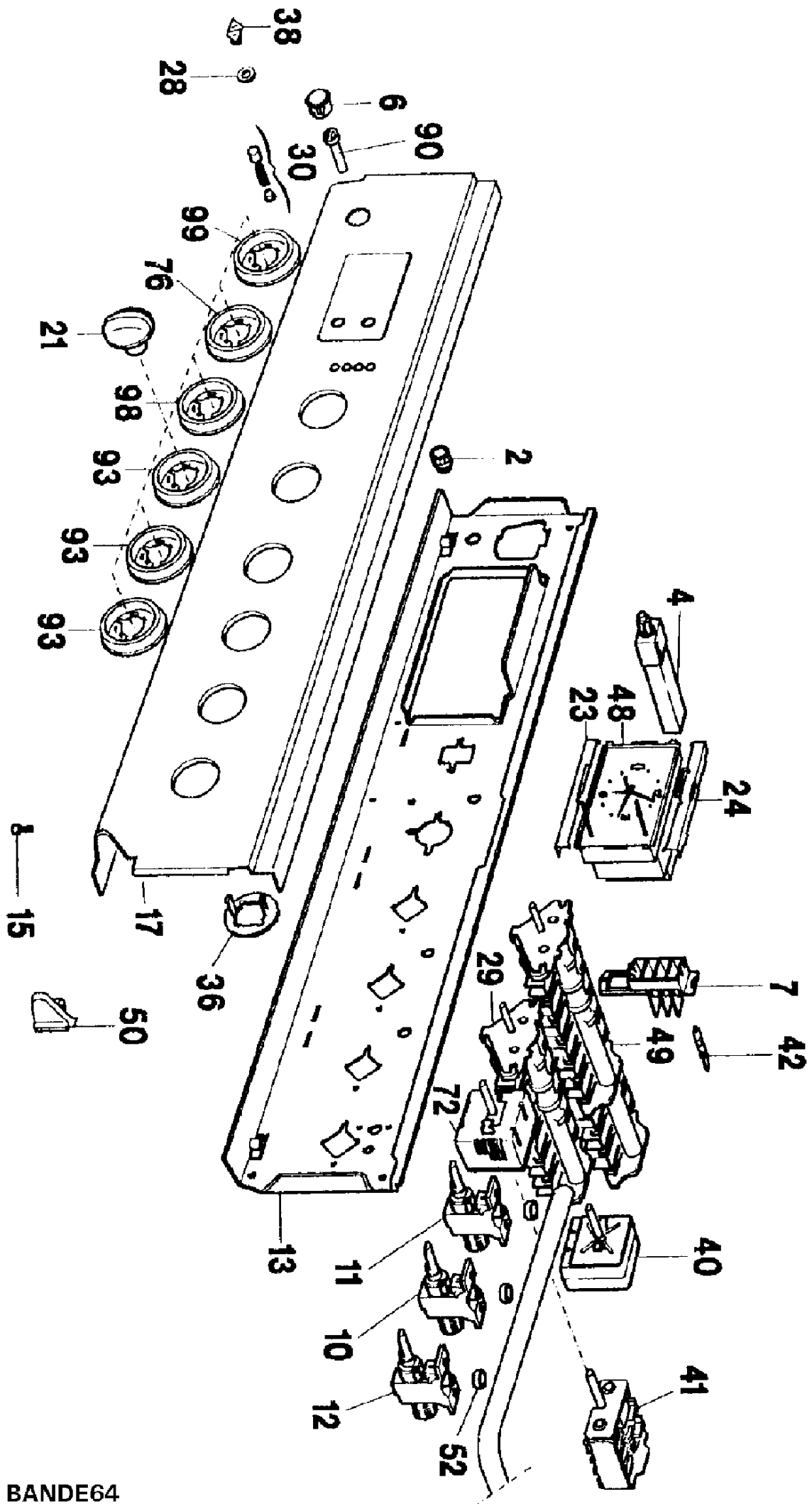
HABIM2

Pos.	Référence	Désignation
0	607555403/7	NOTICE PROGRAM.AIGUILLES
0	607584004/8	
1	607898999/0	COUVERCLE BLANC CPL 60X60
2	604762502/2	ESPACEMENT
3	601020901/0	AXE COUVERCLE
4	604769201/4	RONDELLE COUVERCLE
5	604772901/4	REPOS PLAQUE TOURILL.
6	602798201/3	PLAQUE TOURILLONNAGE
7	603252301/8	SUPPORT COUVERCLE,GAUCHE
7	603252302/6	
8	604252701/7	REPOS DE SABOT
9	602810903/8	TABLE 3+1 BLANCHE
11	602784402/3	COTE BLANC 718X463MM
14	603255401/3	[603255401] Support joue,gauche
14	603255402/1	[603255402] Support joue,droit
15	602798101/5	LISTEAU,GAUCHE
15	602798102/3	LISTEAU,DROIT
17	610241301/7	BAC,BLANC,CPL.
18	602786402/1	DEVANT,BLANC
22	601038804/6	[601038804] Grille de table emai
31	601038904/4	GRILLE EMAIL GRIS 3+1
36	604764001/3	ECROU,PLASTIQUE



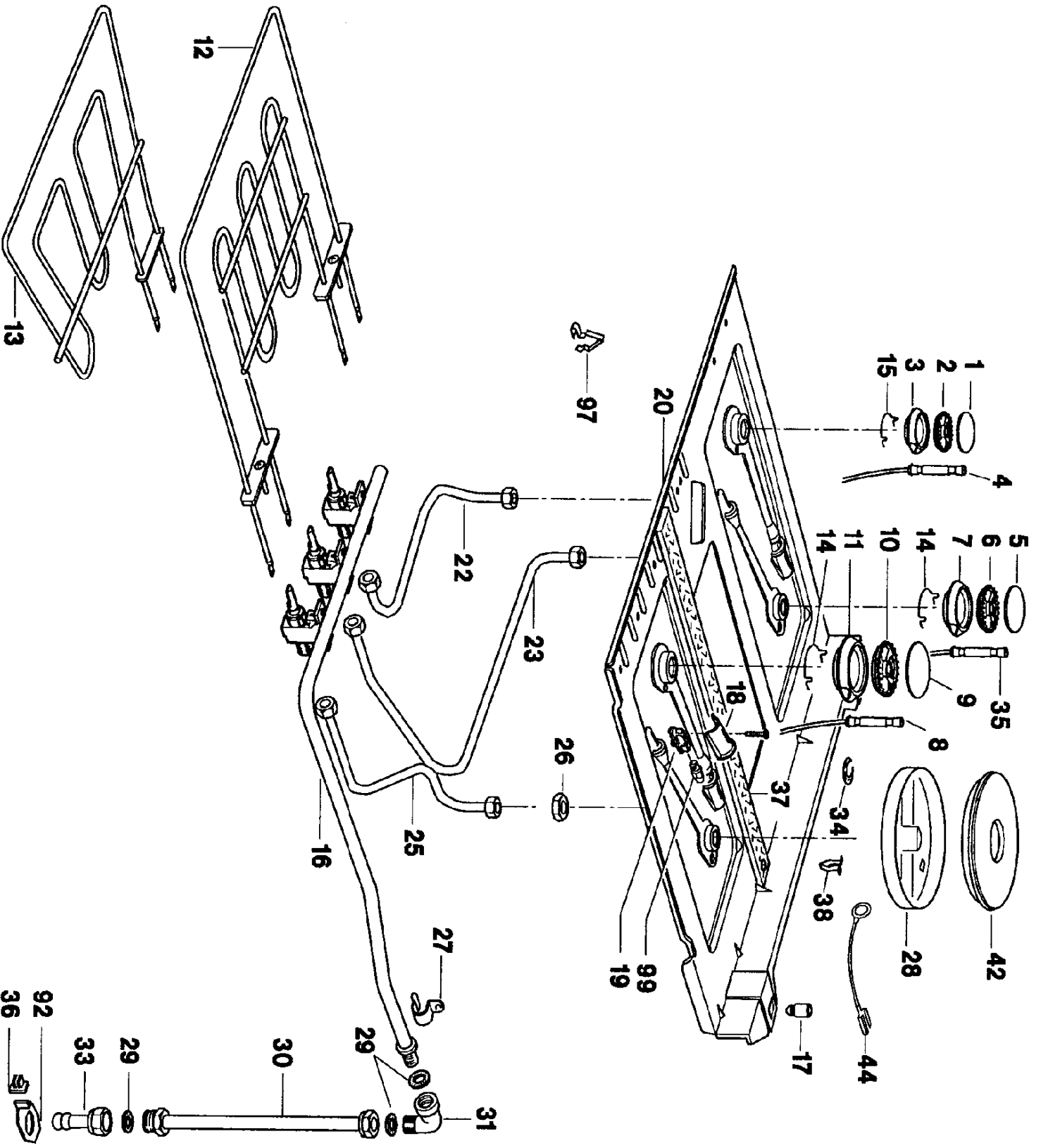
PORTE78

Pos.	Référence	Désignation
3	602808232/6	
4	5318232500/0	
5	606501017/2	
7	602760003/7	LISTEAU
8	602760002/9	LISTEAU
12	601049901/7	ISOLATIO
13	337041101/3	CALORIFUGE PORTE
16	601601307/7	ENJOL.,BLANC,INF.
17	602837104/2	FLASQUE FIXATION
18	601003502/7	JOINT DE HUBLLOT 223X348MM
19	601000714/1	HUBLLOT INTERNE 352X227 EP3,3
20	601063903/4	HUBLLOT EXT BLANC
24	602750201/9	
25	674122799/2	ESPACEMENT
26	601005801/1	CLIP
28	601001301/6	DOIGT VERROUILLAGE
29	602750701/8	BRIDE
30	661543299/1	WISEW.,,BURNER
35	604251001/3	ESPACEMENT
36	607894799/8	JOINT PORTE PYRO+10 CLIPS
37	601000713/3	VERRE,INTERIEURE
38	604251702/6	JOINT
38	604253603/4	JOINT LATERAL PORTE
80	5318894017/4	KIT CHARNIERES D + G (REP B)
81	602824901/6	SUPPORT CHARNIE.,DROIT
81	602824902/4	SUPPORT CHARNIE.,GAUCHE
82	602021901/7	VIS
83	5318891945/9	KIT CROCHET DE DEMONTAGE



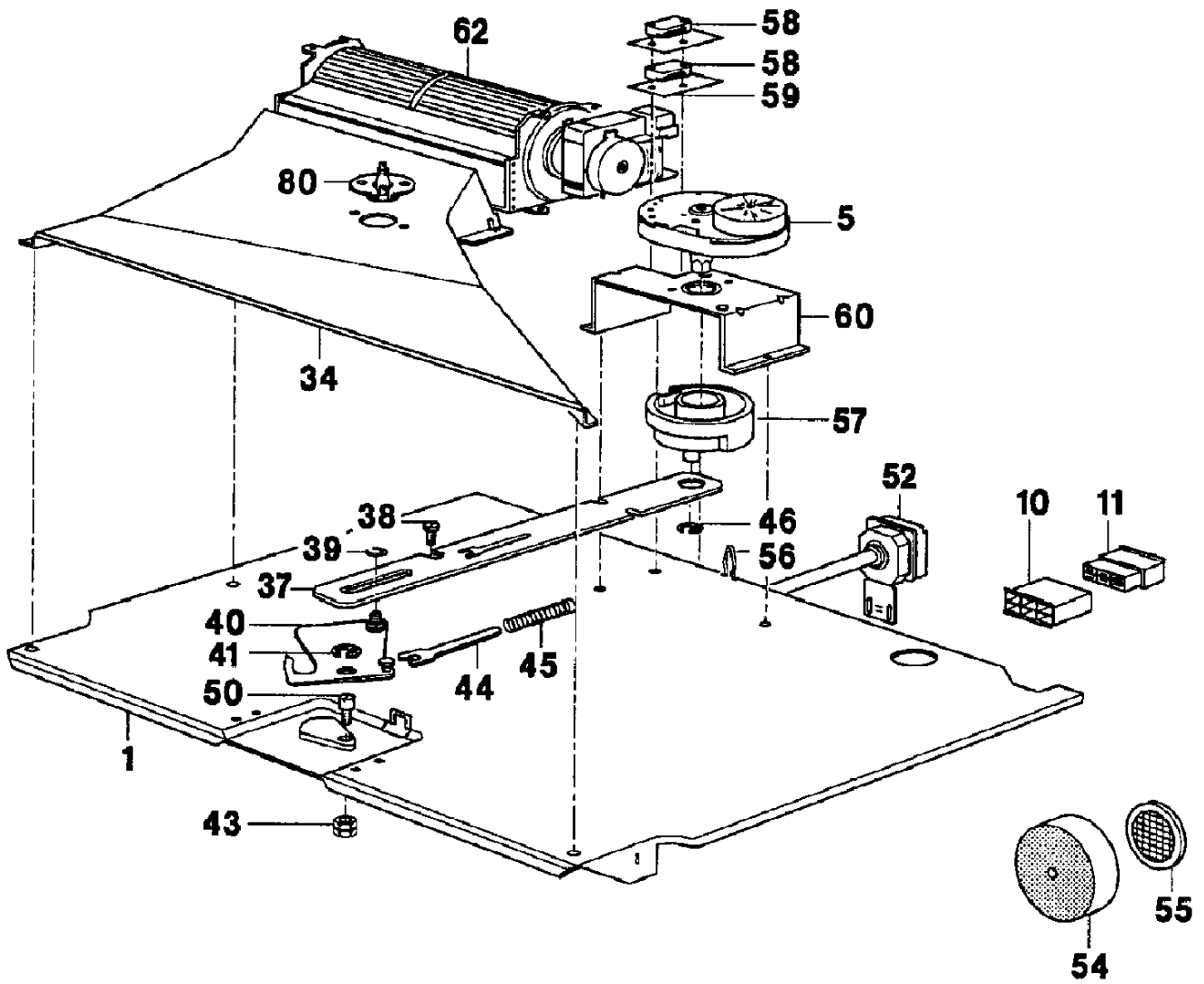
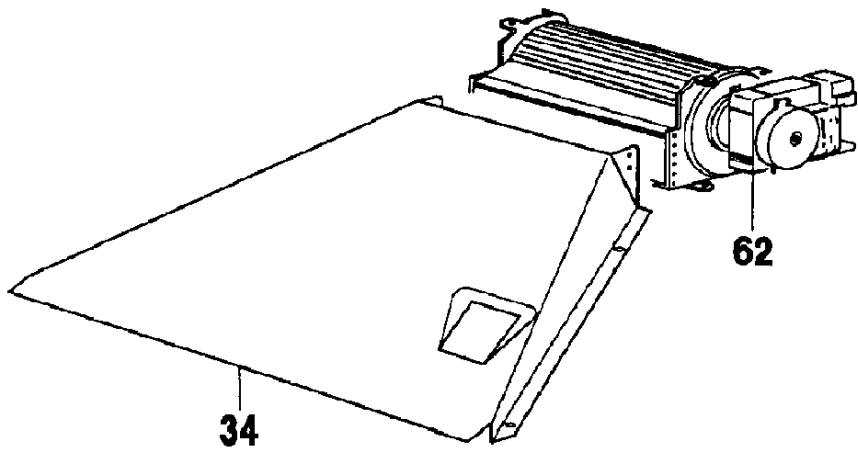
BANDE64

Pos.	Référence	Désignation
2	602806301/1	ECROU
4	605570201/0	BOITIER D'ALLUMAGE,4 CONTACTS
6	604782206/6	POUSSOIR,NOIR
7	604764701/8	MANCHE
10	602768307/4	ROBINET DE GAZ,SMALL
11	602768309/0	
12	602768324/9	ROBINET DE GAZ
13	607883999/7	
15	601021701/3	ARBRE
17	5318479100/1	Bandeau decore
21	5318232200/7	BOUTON BRUN
23	602756102/3	
24	602756101/5	ETRIER SUP.PROGR.
28	602024401/5	CLIP
29	605553802/6	SELECTEUR DE FOUR PYRO 5H/282
30	5318361100/2	BOUTON PROGAMMATEUR BRUN KIT
36	601045302/2	RESSORT DE COLLERETTE
38	604783501/9	LENTILLE
40	605560901/7	THERMOSTAT,FOUR
41	685453399/6	COMMUTATEUR,7 POS.***
42	605517502/7	LAMPE SIGNALET
48	337029701/6	PROGR. A AIGUILLES FOND NOIR
49	605525101/8	COMMUTATEUR PYRO.6POS.
50	604782401/3	
50	604782402/1	
52	604252601/9	GARNITURE
76	604781332/1	COLLERETTE THERM.,MARRON
90	604782301/5	ENTRETOISE DE POUSSOIR
93	604781322/2	COLLERETTE ROBINET BRUNE
97	604781326/3	COLLERETTE 7 POS.,MARRON
99	604781336/2	

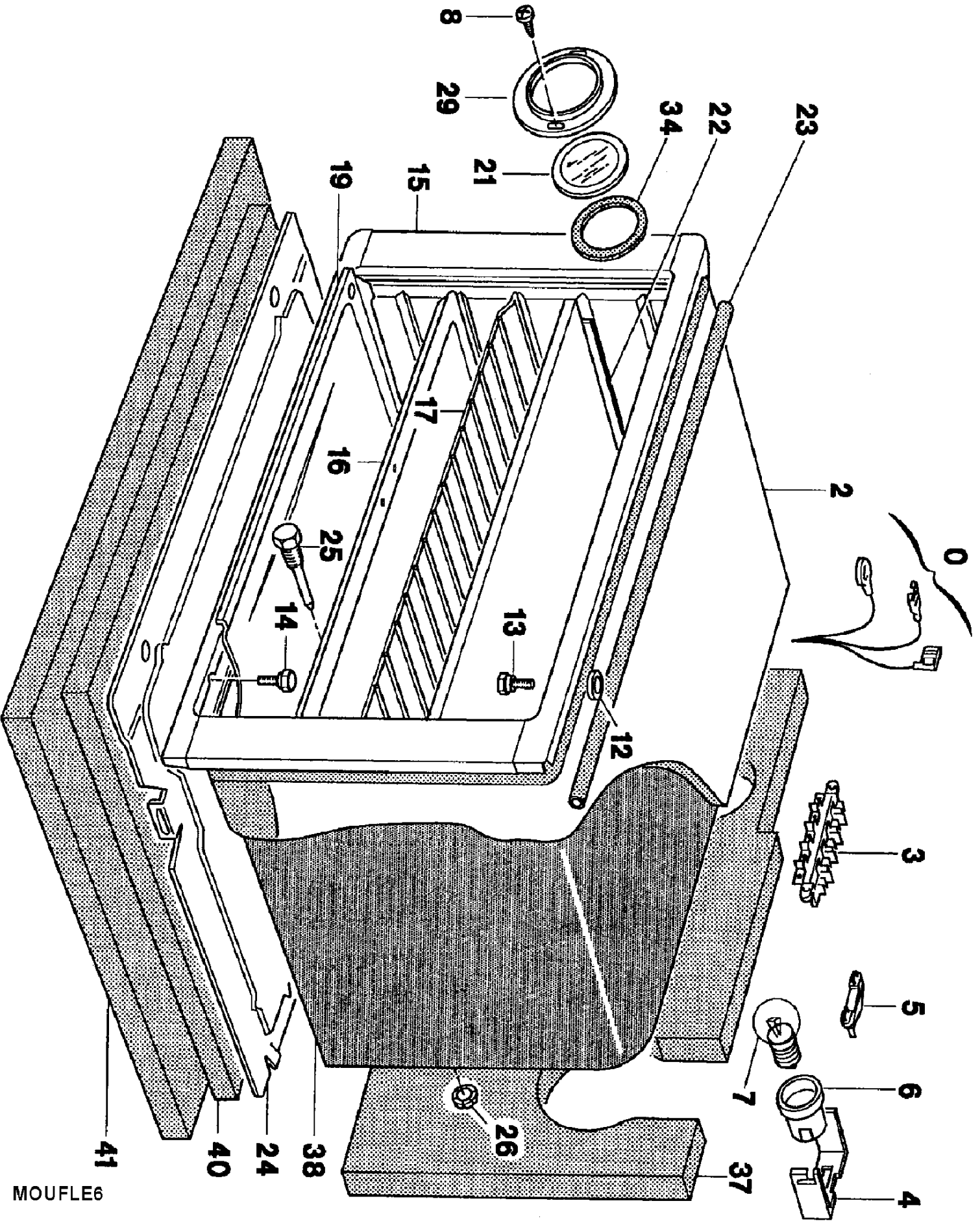


GAZM3

Pos.	Référence	Désignation
------	-----------	-------------

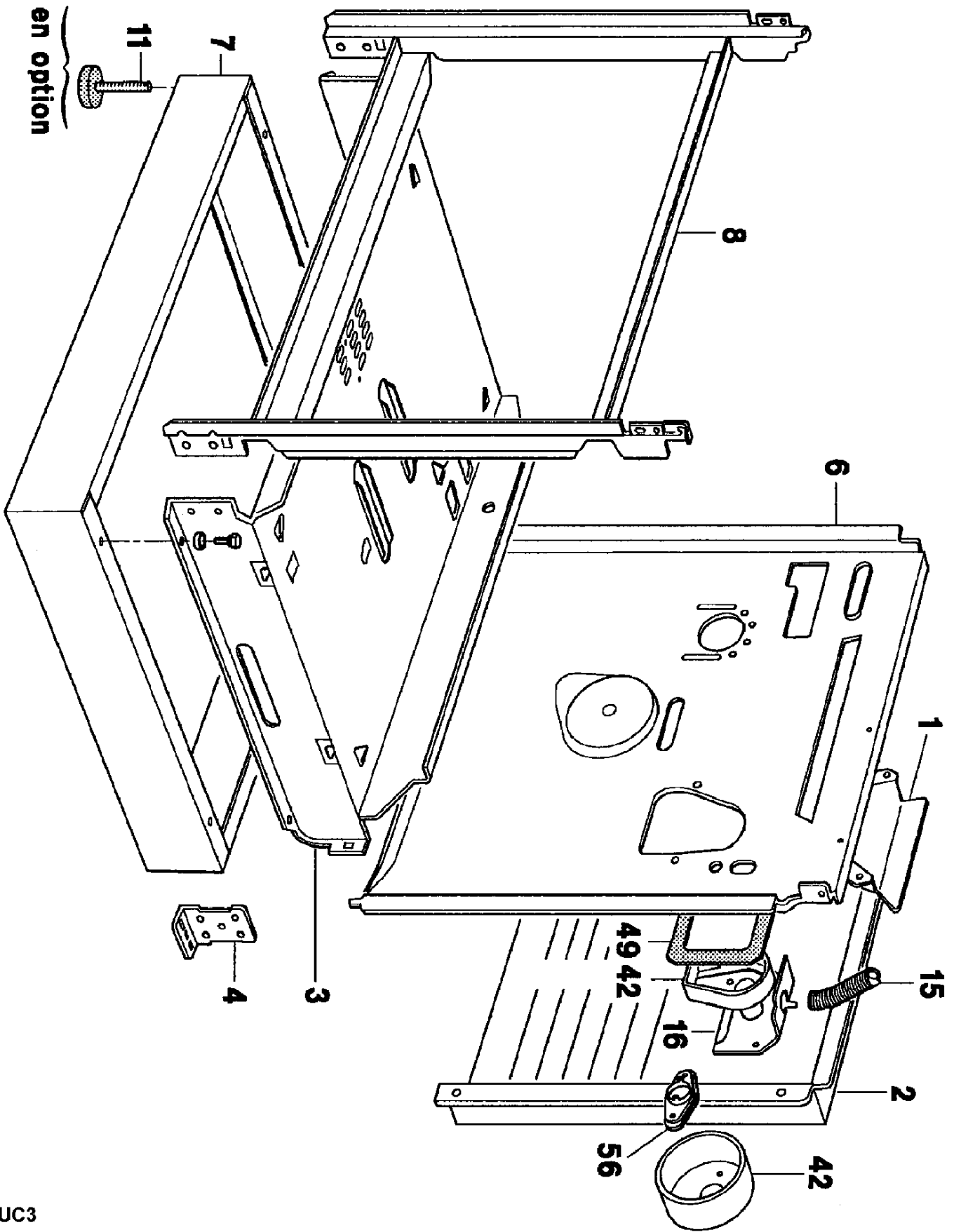


Pos.	Référence	Désignation
------	-----------	-------------



MOUFLE6

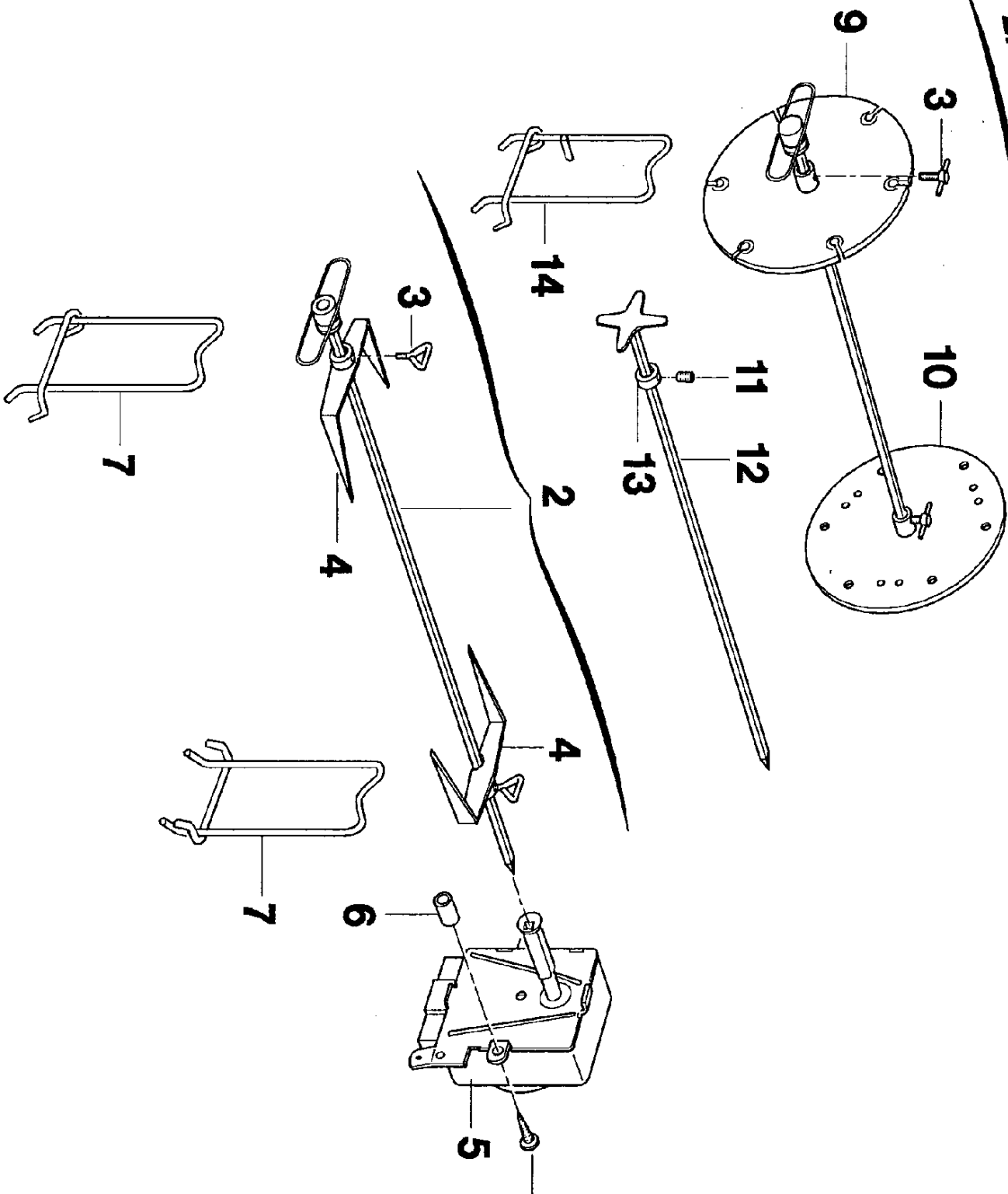
Pos.	Référence	Désignation
------	-----------	-------------



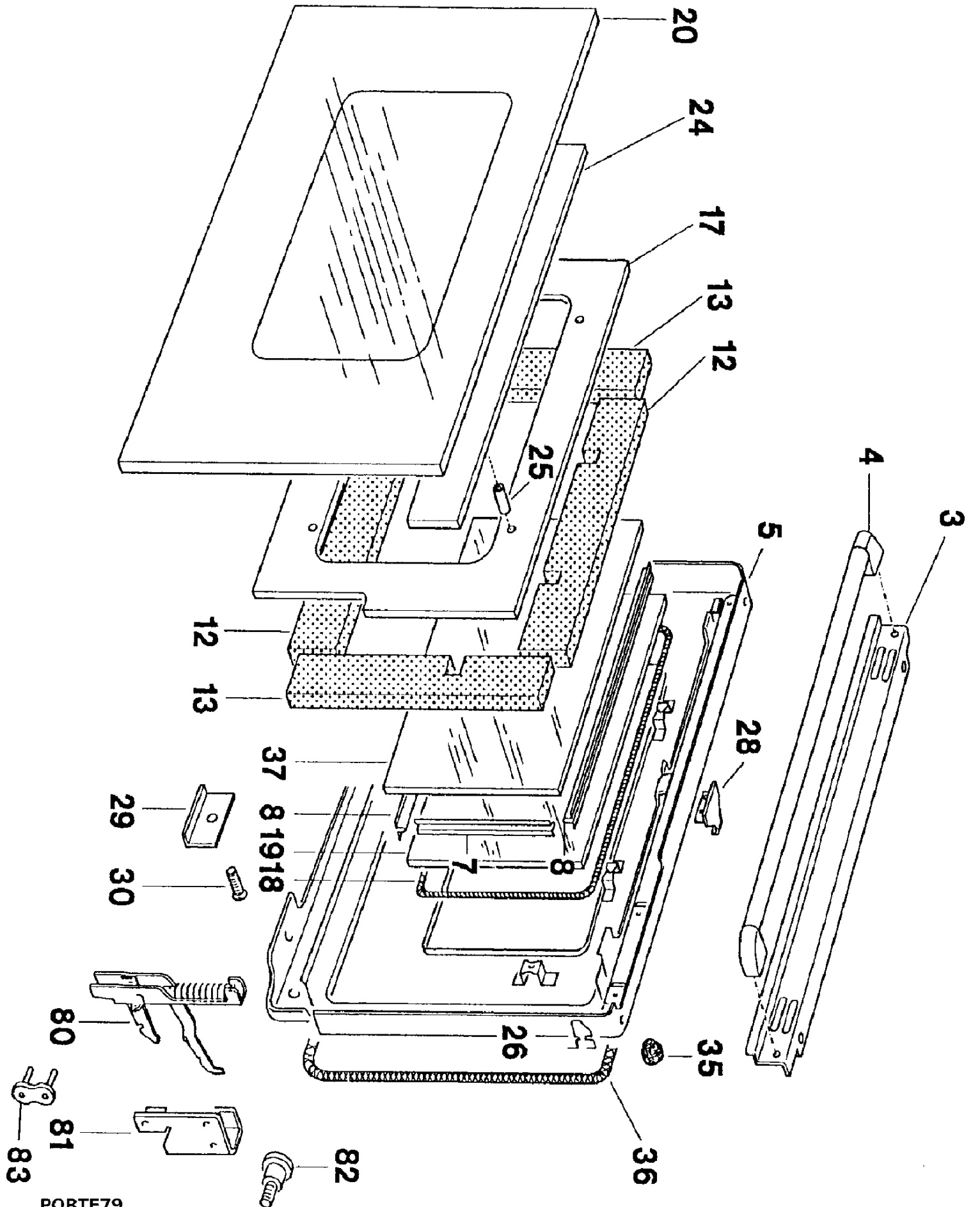
STRUC3

Pos.	Référence	Désignation
1	602802601/8	CHEMINEE
2	602811201/6	COUVERCLE,POSTERIEURE
3	602788202/3	
4	602805501/7	[602805501] Renfort
6	602789602/3	
7	606506804/8	SOCLE
8	606507004/4	CADRE DE FRONT
8	606507008/5	[606507008] Facade
11	150205700/1	
15	602768001/3	TUBE ALUMINIUM FLEXIBLE 520MM
16	602805001/8	[602805001] Capot cheminee
42	602757202/0	
42	602853401/1	
49	601004201/5	
56	602852901/1	SUPPORT CATALYSEUR

EN OPTION 8



Pos.	Référence	Désignation
------	-----------	-------------



PORTE79

Pos.	Référence	Désignation
------	-----------	-------------