

LISTE DE PIECES

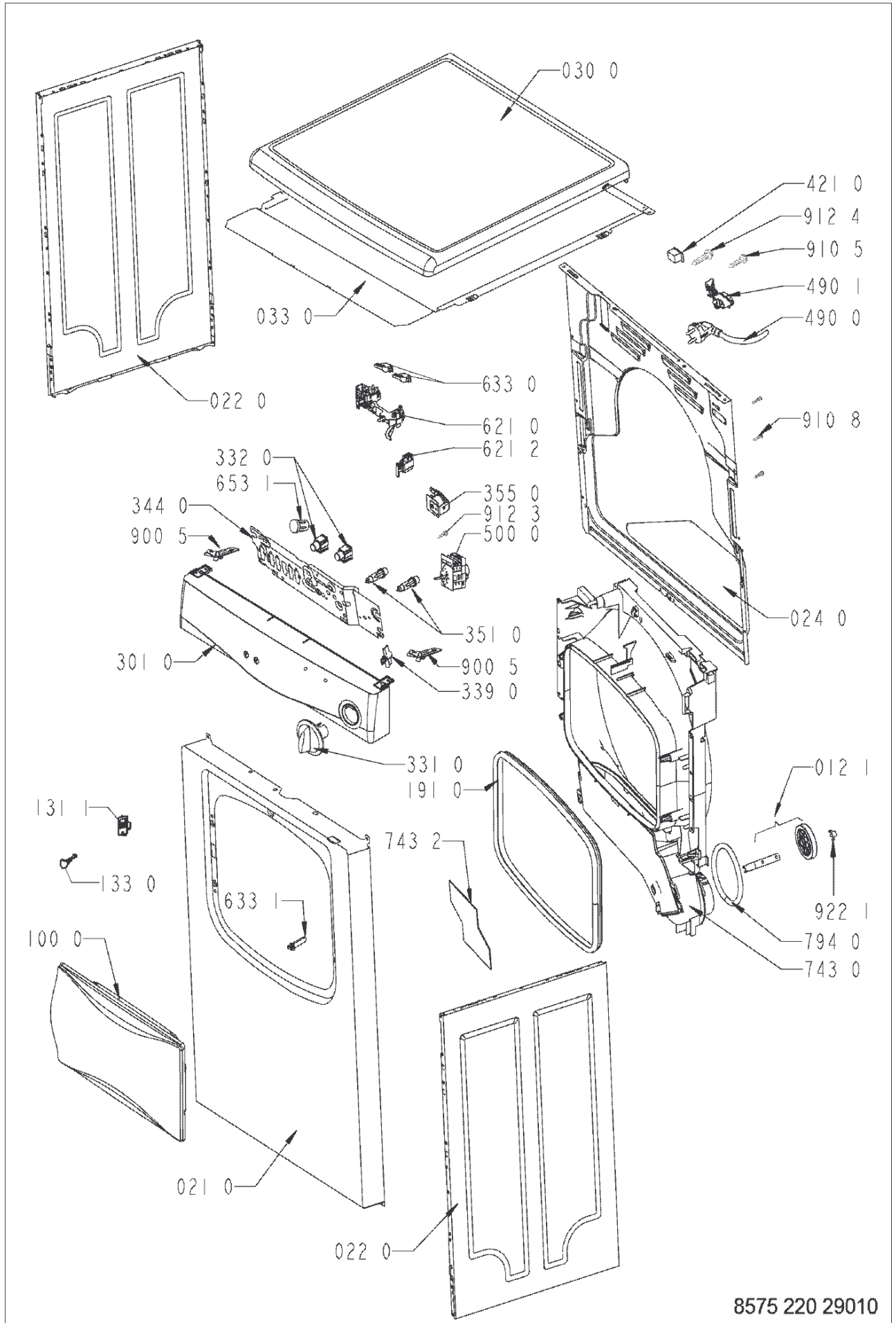
Model
Service No.
Version

SOLE 2002
857522029010
857522029010

Pos. No.	Code 12NC	Description
004 0	4812 530 48144	SOCLE INFERIEUR
011 0	4812 500 18054	PIED REGLABLE
012 0	4812 528 78033	GALET TAMBOUR
012 1	4812 528 98003	AXE LONG AV.+ GALET TAMBOUR
012 2	4812 520 28068	AXE COURT AR. GALET TAMBOUR
021 0	4812 440 19387	PANNEAU AVANT
022 0	4812 440 19445	PANNEAU LATERAL G.ou D.
024 0	4812 440 19467	PANNEAU ARRIERE AP98/34
030 0	4812 440 19779	TABLE TOP
033 0	4812 310 18582	KIT TOP D'ENCASTREMENT(OPTION)
100 0	4812 416 18182	PORTE + CHARNIERE
131 1	4812 271 38362	VERROU DE PORTE
133 0	4812 417 28049	CROCHET DE PORTE
191 0	4812 466 68539	JOINT DE PORTE
220 0	4812 418 18199	TAMBOUR BLANC 112L
223 0	4812 418 88027	AUBE DE TAMBOUR
271 0	4812 358 18162	COURROIE 1965-H7 EH81
273 0	4812 358 18055	ENS. POULIE TENDEUR
275 0	4812 492 68129	RESSORT TENSION COURROIE
291 0	4812 466 68563	JOINT AV. DE TAMBOUR
291 1	4812 466 68541	JOINT FILTRE TAMIS
291 2	4812 466 68562	JOINT AR. DE TAMBOUR
301 0	4812 452 10971	BANDEAU SOLE 2002
331 0	4812 414 58103	BOUTON PROGRAMMATEUR
332 0	4812 276 18311	TOUCHE OPTIONS
339 0	4812 413 48305	ADAPTATEUR SELECTEUR
344 0	4812 464 48116	SUPPORT COMPOSANTS ELECTR.
351 0	4812 134 48227	VOYANT DE CONTROLE
355 0	4812 280 18023	BUZZER
401 0	4812 361 18247	MOTEUR VENTILATEUR
401 1	4812 401 18421	AGRAFE MOTEUR
420 0	4812 121 18144	CONDENSATEUR 10 µF
421 0	4812 121 18158	FILTRE ANTIPARASITES
443 0	4812 361 18248	HELICE VENTILATEUR
456 0	4812 259 28674	RESISTANCE + TH.SECURITE/FILTRE
490 0	4812 321 18042	CORDON D' ALIMENTATION 3 m
490 0	4812 321 18043	CORDON D' ALIMENTATION 5 m
490 1	4812 321 28367	BORNIER D' ALIMENTATION
492 1	4812 401 18195	FOURREAU CABLAGE PORTE
500 0	4812 282 18457	PROGRAMMATEUR EC4605.01
551 3	4812 271 28369	THERMOSTAT DE SORTIE 60 °C
621 0	4812 278 18003	INTERRUPTEUR DE PORTE CPL.
621 2	4812 276 18278	INTERRUPTEUR DELICAT
633 0	4812 276 18248	INTERRUPTEUR DEPART/SECURITE
633 1	4812 276 18271	DOIGT DE SECURITE
653 1	4812 047 28001	GUIDE LUMIERE
743 0	4812 530 48145	CONVOYEUR D'AIR AVANT
743 1	4812 530 48147	CONVOYEUR D'AIR ARRIERE
743 2	4812 466 68538	JOINT VENTILATEUR
761 0	4812 480 58077	FILTRE TAMIS
794 0	4812 466 28107	JOINT ROND VENTILATEUR
900 1	4812 290 88053	CLIP FIXATION
900 5	4812 532 28915	AGRAFE BANDEAU
902 1	4812 256 38002	SUPPORT GALET TAMBOUR
903 0	4812 532 28028	BAGUE FIXATION

Pos. No.	Code 12NC	Description
910 5	4819 502 38265	VIS VAB 4,5x20
910 8	4812 502 48348	VIS ST 4,2X 11
912 3	4812 502 18369	VIS A2F M4x6
912 4	4812 502 48015	VIS 4x16-TORX
922 0	4812 532 58005	CIRCLIPS GALET TAMBOUR AR.
922 1	4812 532 58007	CIRCLIPS GALET TAMBOUR AV.
962 0	4812 466 38012	PROTECTION MOTEUR
993 0	4812 263 78014	ADAPTATEUR GAINÉ EVACUATION
993 1	4812 310 18413	KIT EVACUATION AMH 577

VUE ECLATEE



VUE ECLATEE

