

typ modelu:  
**AQGMD149/AEU**

Kod handlowy:  
**54731**

## Informacje Główne

### Przewodnik Dokumentacji Technicznej

---

---

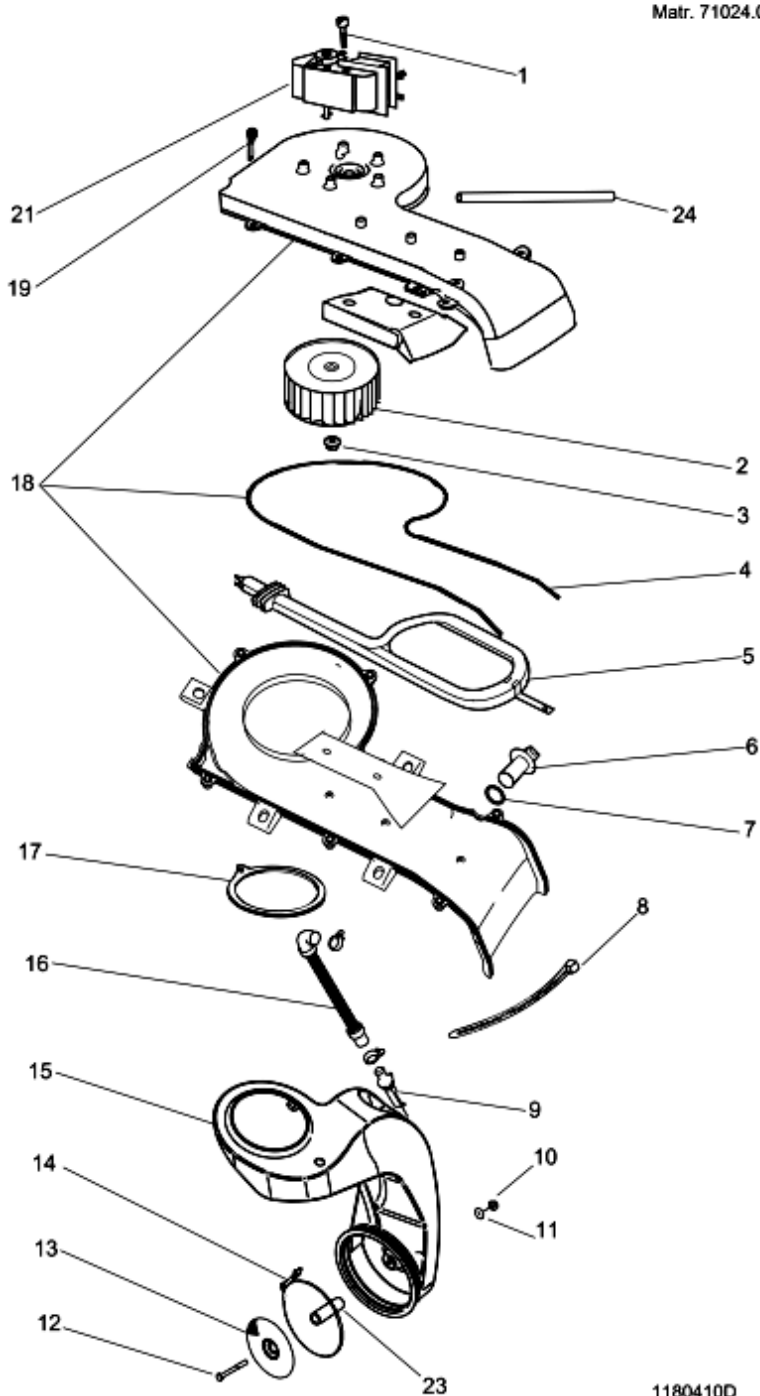
Możesz tutaj odnaleźć podstawowe informacje ułatwiające korzystanie z dokumentacji technicznej

1. Modele tej samej gamy posiadają wspólne rysunki, które przedstawiają najbogatszy zestaw części; generalnie wybrany model niekoniecznie posiadać będzie w spisie części wszystkie pozycje przedstawione na rysunku
  2. Niektóre części nie mogą być przedstawione bezpośrednio na rysunku (instrukcje użytkownika, zestawy montażowe itd.). Można je odnaleźć w liście części pod pozycją gdzie są zainstalowane lub pod pozycją 09
  3. W prawym górnym rogu każdego rysunku widnieje numer seryjny wskazujący początek produkcji danej gamy urządzeń. Niektóre modele mogą posiadać więcej niż jeden rysunek dla podanej kategorii, każdy inny dla różnych numerów seryjnych.
  4. Rysunki złożeniowe mogą wymagać dalszych uaktualnień po ich publikacji. Nowe części zostaną dodane do odpowiednich oznaczeń numerycznych rysunku. Oznaczenie kodowe modyfikacji rysunku zawarte jest w ostatnich 4 cyfrach numeru seryjnego przedstawionego w prawym górnym rogu rysunku.
  5. Lista części odnosząca się do danego rysunku zawiera spis części tylko dla wybranego modelu; dostępne są dodatkowe informacje dla każdej części.
- REF. Numer referencyjny do tabeli; SUBSTITUT: lista części które zastępują dany kod zachowując takie same charakterystyki funkcjonalne
- KOD HANDLOWY: lista wariantów modelu (pokazana w nazwie modelu) gdzie dana część jest zastosowana; UWAGA: kod informacji potrzebny do interwencji, prześledź zmiany aby poprawnie ustalić kod części
6. Niektóre notatki techniczne są ogólne dla danej sekcji, zatem nie mogą być związane tylko konkretną częścią. Aby poruszać się w dokumentacjach modelu sprawnie, pomocne jest czytanie notatek i monitorowanie uaktualnień dokumentacji.
  7. Okładka dokumentacji technicznej przedstawia model sprzętu oraz jego kod handlowy.

1180410D

rysunki

Matr. 71024.0001



1180410D

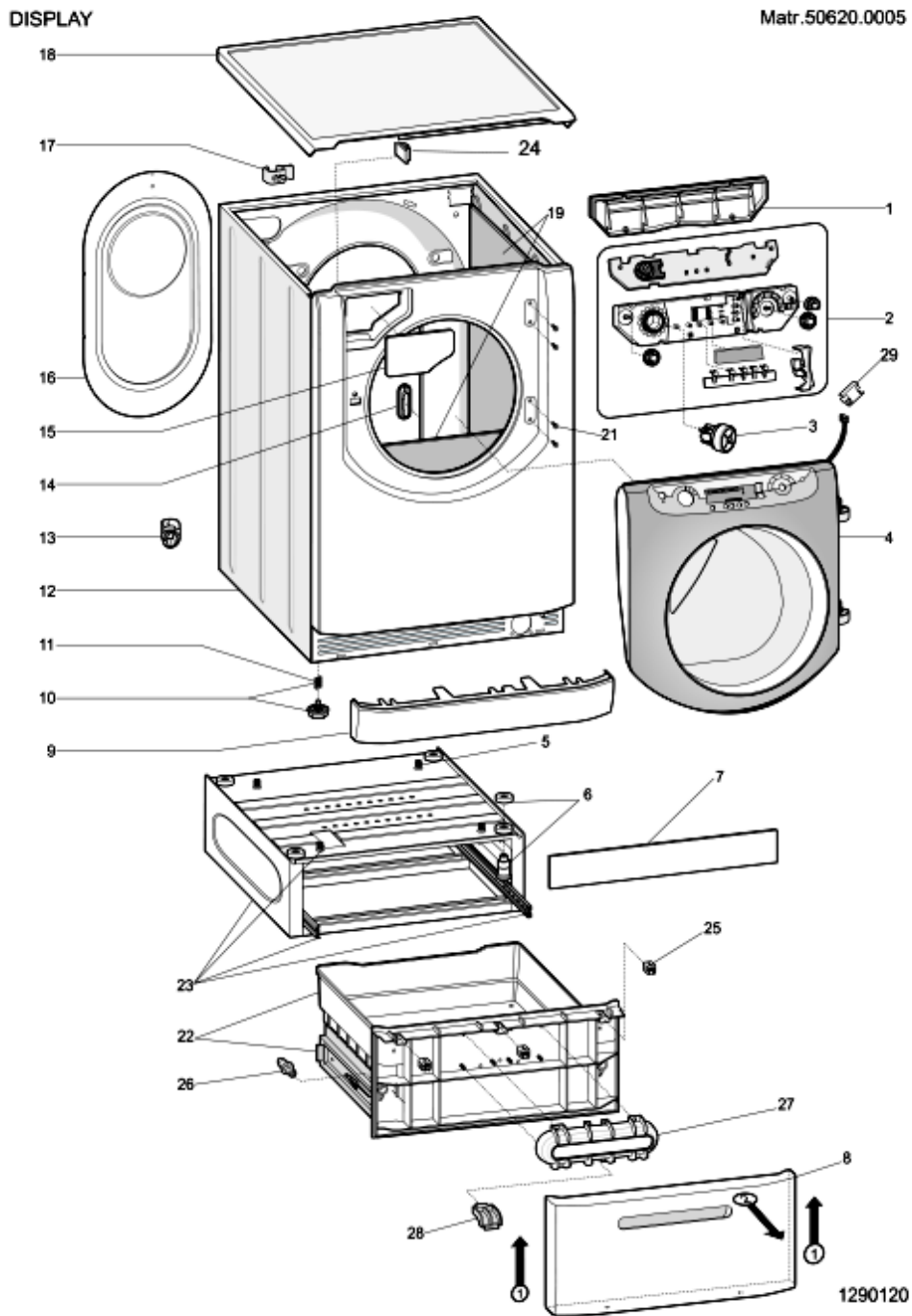
1180410D

Lista części

Ref.	kod	Od S/N	Do S/N	Zamiennik	opis	Notatka	kod
001	C00257959				śruba amsp m3.5x35 t.e.		
002	C00255435				wentylator wd vpl		
003	C00032972				nakrętka mocująca wirnik 'typ4'		
004	C00255437				uszczelnienie dmuchawy vpl		
005	C00265612				opornik 230v 1500w vpl 62		
006	C00083915				sonda-temperatury ntc elth tl		
007	C00255434				o-ring d= 8.75 wd vpl		
008	C00255718				hose clamp		
009	C00032845				obsada regulatora 'ai1248cukl'		
010	C00080960		00221...		self blocking nut m5	n4211c00	
011	C00097378		00221...		connection gasket	n4211c00	
012	C00259997		00221...		śruba m5x55 te inox430 x wd vpl	n4211c00	
013	C00143949		00221...		filtr	n4211c00	
013	C00280633	00222...			filtr new	n4211c00	
014	C00080774				hose clamp		
015	C00255440	00222...			kondensator vpl	n4211c00	
015	C00280826		00221...		kondensator vpl	n4211c00	
016	C00262693				hose electrovalve condenser		
017	C00255433		01211...		uszczelnienie kondensatora vpl		
017	C00284582	01212...			uszczelnienie kondensatora vpl		
018	C00268334				korpus dmuchawa zestaw vpl 62 lt		
018	C00286406				screw plast 9.5x25 tc-t30		
019	C00054790				screw trilob m5 x 16 tcb t.e. st		
021	C00098711			1 x C00278310 1 x C00278679	dryer fan motor 230v 50hz wd-		
023	C00255439		00221...		rozpórka vpl	n4211c00	

1290120

rysunki



1290120

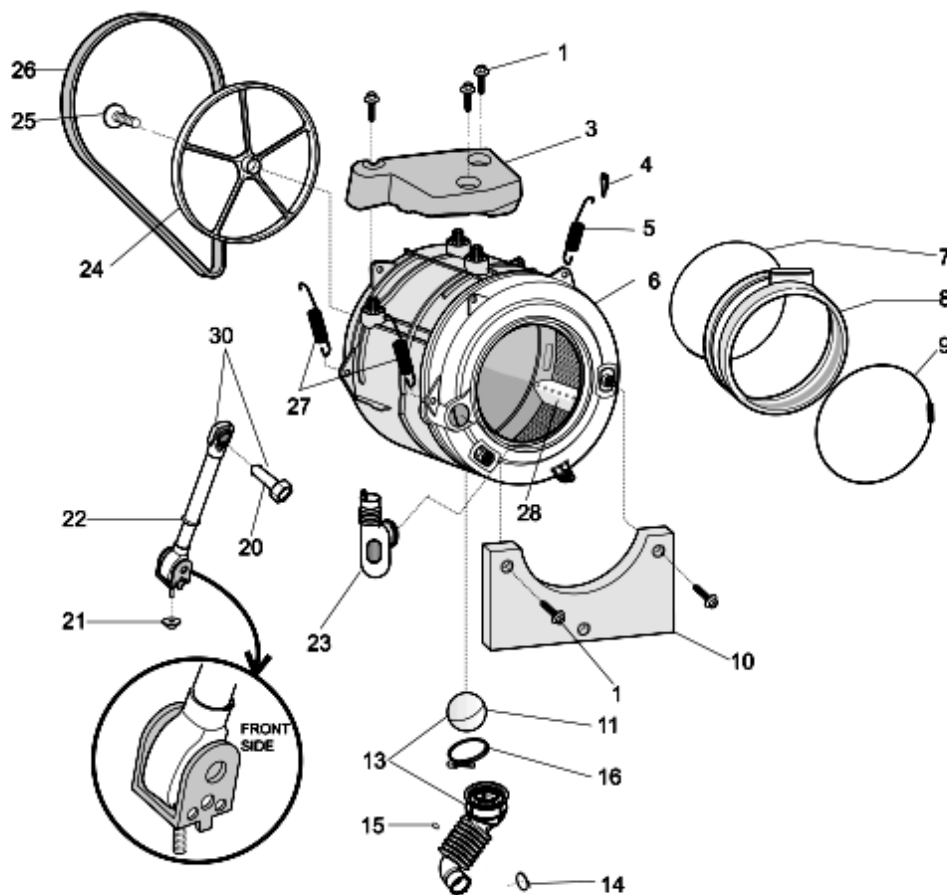
Lista części

Ref.	kod	Od S/N	Do S/N	Zamiennik	opis	Notatka	kod
000	C00095741				kit lock pachaging tub l=130 evo2		
000	C00145769				opakowanie zestawu wixl-wixe		
000	C00262708				instrukcja obsługi it-en-fr-de		
000	C00262712				quick reference wd aqualtis fr		
000	C00262713				quick reference wd aqualtis en		
000	C00262716				quick reference wd aqualtis it		
000	C00262717				quick reference wd aqualtis es		
000	C00262718				quick reference wd aqualtis pt		
000	C00263930				instrukcja obsługi es-pt-nl		
001	C00119125				pokrywa przyciski white aqua		
002	C00262682				zespół moduł wyświetl. disp lcd 8		
003	C00119386				pokrętko komponentów display		
004	C00262673			1 x C00276084	drzwiczki kompl. aqgmd149eu/a		
009	C00119120				cokół biały 'lwb2000'		
010	C00087084				nóżka regulowana m8 h = 2,3 cm		
011	C00083828				foot spring (11x8.5mm)		
012	C00119082				mebel zest. biały pw 62 l		
013	C00064755				drain hose collar		
014	C00084817				zatyczka pom. hardware		
015	C00119214				uchwyt zbiornika		
016	C00116923				płyta tylna biała z fazką pw		
017	C00046667				ogranicznik kabla 'ab636tx'		
017	C00064550				drain hose holder		
017	C00091904				cable clamp hose		
018	C00264598				górnica biał. pw aqualtis		
019	C00143376				zestaw wygłusz. new eco silent		
021	C00119123			1 x C00288362	śruba zawiasu 5 x 14 tmt		
024	C00141387				cable clamp hose		
029	C00145764				łącznik 5-draqx-et-bs		

1290220

rysunki

Matr. 80122.0001



1290220

1290220

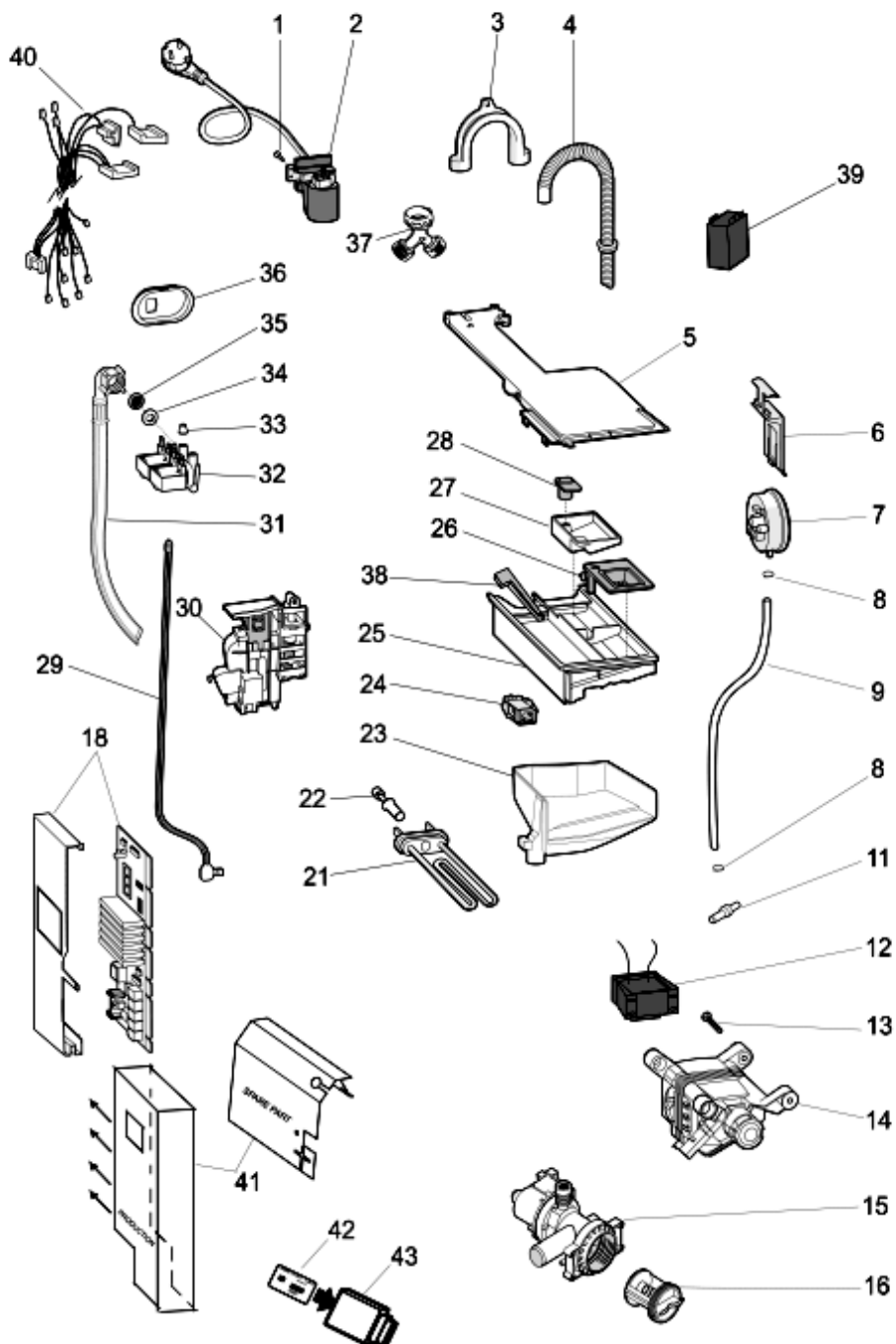
Lista części

Ref.	kod	Od S/N	Do S/N	Zamiennik	opis	Notatka	kod
001	C00194612				screw pl28 11.3x50 testflmg kit	n4011c00	
003	C00255400				przeciwwaga górna vpl evo2 vpl		
004	C00141682				wspornik sprężyna zbiornika		
005	C00119118				sprężyna zbiornika zest.		
006	C00262726				zespół zbiornika plast. 62l h=20		
007	C00119209				pierścień napinający tylny		
008	C00262670				uszczelnienie drzwiczka qgmd		
009	C00119210				pierścień przedni		
010	C00142175				przeciwwaga przednia vpl 12 kg		
011	C00092172				ball oko evo ii		
013	C00274662				mieszek odpowietrz.		
014	C00092411			1 x C00094908	zacisk klucza do rur lato pompa		
015	C00092412				zacisk		
016	C00094908				zacisk klucza do rur		
020	C00118593			1 x C00280757	ekspander		
021	C00065152				nakrętka obr.-ruch. m6x22x1,5		
022	C00119111			1 x C00262816	amortyzator right aq 100 n.		
023	C00262727				mieszek poboru deterg. vp-wd		
024	C00199343				koło pasowe napędzane d=280		
025	C00143260				śruba m8x23 torx tefl rohs		
026	C00119126				pas elastyczny 1201 - 1198 j6		
027	C00119117				sprężyna zbiornika zest.		
028	C00064789			1 x C00268109	ubijak wyjmowany bębna. 46		
030	C00262816				amortyzator 100 n. kit c00140744		



1290310

rysunki



1290310

1290310

Lista części

Ref.	kod	Od S/N	Do S/N	Zamiennik	opis	Notatka	kod
001	C00092348				self-scraping screw 3,5x8		
002	C00115769				supply cable 3 x 1.0 1,5mt shuko		
003	C00019902				wspornik rury spustowej spiraln.		
004	C00142206				rura spustowa pralko-suszarki		
005	C00119216				pokrywa lej 62lt		
007	C00110332				presostat 1l.+ 76-50zabzp.przed		
008	C00092412				zacisk		
009	C00144077				rura presostatu l=540 mm evo ii		
013	C00094744				screw locking motor/tub		
014	C00115310				obrotomierz siln.ice a2480 motor		
014	C00119188				silnik trójfaz. cim2-55 ad6 acc		
015	C00145315				pompa spust./obud.filtr 220-		
016	C00045023				uchwyt filtro askoll/plaset'044998'		
016	C00045025				uszczelnienie filtra		
016	C00141034				filtr pompy zestaw		
018	C00254530				moduł trójfazowy aq.62l>1200	n4008c01	
021	C00094715				opornik 1700/230 vpl lb		
022	C00083915				sonda-temperatury ntc elth tl		
023	C00119215				lej		
025	C00119219				pojemnik na detergent' indesit'		
026	C00119247				pokrywa dodatki		
029	C00119221				rażka otwierania drzwiczek		
030	C00119223		80229...	1 x C00264535	mikroelement opóźniający		
030	C00264161	80301...			mikroelement opóźniający		
031	C00003070				rura doprowadzająca 1,5m		
032	C00110331				elektrozawór iwej3wyj 7 l grz. 2,5		
033	C00064534				uszczelnienie leja'lvb2000'		
034	C00005572				uszczelnienie rura doprow.		
035	C00005781				filtr rura doprow.		
036	C00064946				wspornik ekeltrozaworu 1		
038	C00143513				sprężyna aqualtis (sn 60129.0001)		
040	C00115600				wiring ml + ps 240000895001		
040	C00115895				kabel uziemienia		
040	C00142747				okablowanie przenośnik powiet		
040	C00144872		80229...		okablowanie switch d2 j4		

1290310

Lista części

Ref.	kod	Od S/N	Do S/N	Zamiennik	opis	Notatka	kod
040	C00252550				okablowanie podst. 24000109707		
040	C00259777				okablowanie a 24000087709a		
040	C00260010				wiring eva - ntcas j10-j13		
040	C00260011				harness dryer heating element		
040	C00261791				wiring comunic. display -j11		
040	C00264172	80301...			okablowanie switch d2 j4		
041	C00254409				osłona moduł (mylar)		
042	C00267785				card aqgmd149eu/a evoi8kbsw	n4008c01	
043	C00263927			1 x C00272306	smart reader for card 8kb 32kb +		

## Notatki

## n4008c01: Smart Card - LVB/DRYERS

Od początku kwietnia 2008 magazyny części zamiennych wprowadza moduły główne EVO2 z wlotowaną pamięcią EEPROM. Moduły te mogą być zaprogramowane tylko przy użyciu karty SMART lub palmtopa.

UWAGA! Moduły główne przed modyfikacją, posiadające gniazdo na pamięć EEPROM, mogą być zaprogramowane poprzez użycie pustego EEPROM i programowanie kartą SMART lub palmtopem lub poprzez założenie fabrycznie programowanej pamięci EEPROM.

Kody części modułów głównych z wlotowanym EEPROM/gniazdem EEPROM:

## LVB

C00265676 - C00143068 - modele z czujnikiem przewodności  
C00254298 - C00143068 - modele bez czujnika przewodności  
C00254297 - C00259941  
C00254531 - C00143058  
C00254297 - C00143057 - dla modeli bez blokady koła pasowego  
C00265697 - C00143057 - dla modeli z blokadą koła pasowego  
C00254297 - C00143056  
C00254530 - C00259738  
C00254533 - C00143060  
C00254535 - C00145013  
C00254530 - C00145551  
C00254529 - C00142293  
C00257406 - C00143989  
C00257409 - C00144151  
C00254530 - C00143069

## DRYERS

C00255835 - C00258789  
C00255835 - C00194077

Do notatki dołączona jest lista odpowiedników łącząca kody pamięci EEPROM z kodami kart SMART z tym samym oprogramowaniem.

## n4011c00: Counterweight screws

mod.AQGMD149/AEU

---

W przypadku ponownego mocowania przeciwwagi na zbiorniku plastikowym pralki stosować śrubę o większej średnicy (kod części C00194612).

Natomiast w przypadku mocowania przeciwwagi na nowym zbiorniku plastikowym pralki stosować śrubę o średnicy oryginalnej (kod części C00194611).

n4211c00: INTRODUCED NEW LINTER FILTER

---

Kiedy elementy sprzed modyfikacji stana sie niedostepne, nalezy zamowic i wymienic obie czesci