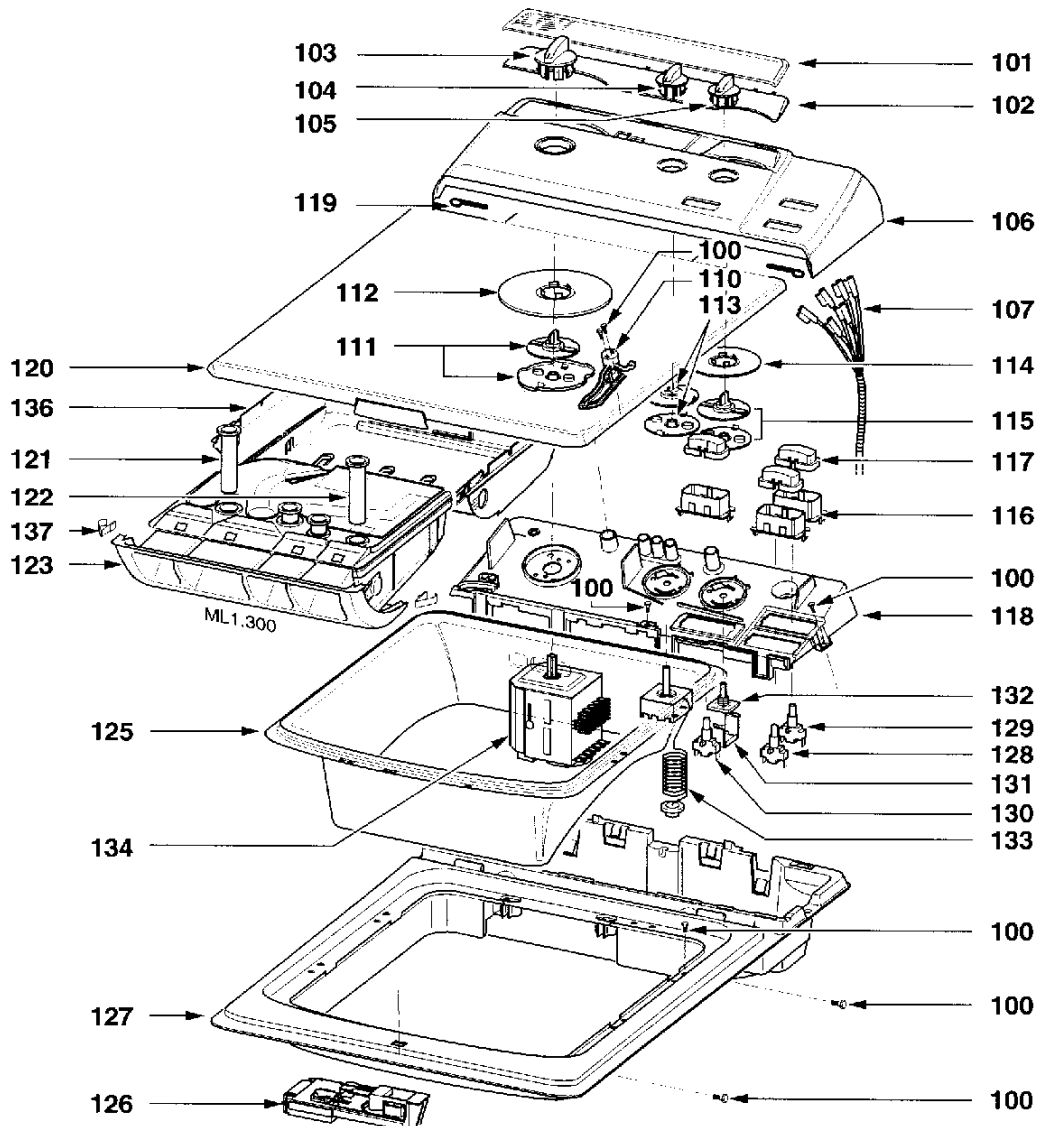
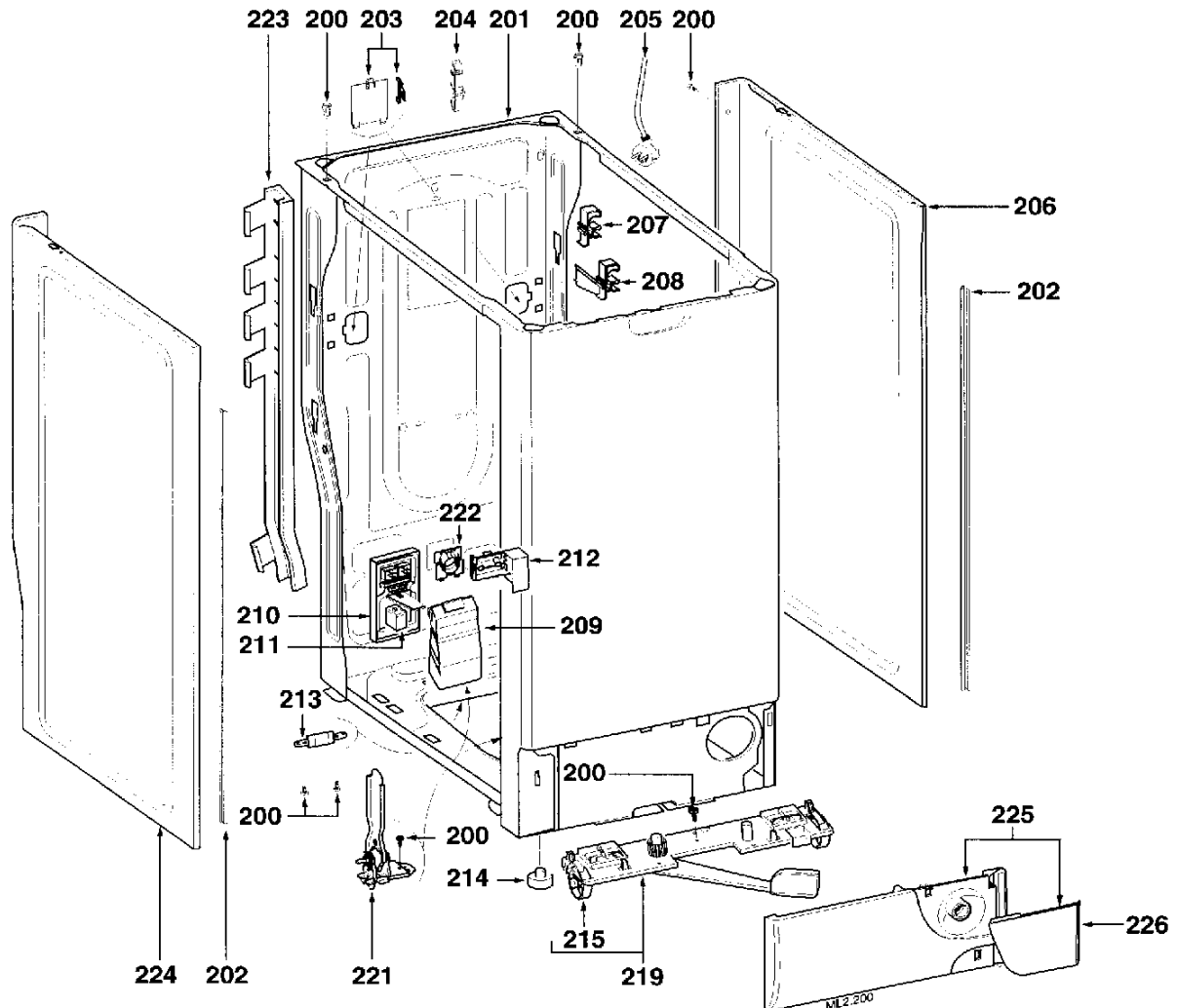


L753TD/EF



REP	REF. SAV	DESIGNATION	REP	REF. SAV	DESIGNATION
100	55X2871	VISSERIE (PLANCHE 1)	119	55X2892	AXE DE PORTE
101	55X2872	FENETRE TRANSPARENTE	120	55X2893	PORTE TOLE
102	55X3865	FOND DE FENETRE	121	55X2895	SIPHON LAVAGE/PRELAVAGE
103	55X2874	BOUTON PROGRAMMATEUR	122	55X2894	SIPHON ADDITIF
104	55X2875	BOUTON THERMOSTAT	123	55X2896	BOITE A PRODUITS
105	55X2875	BOUTON POTENTIOMETRE	125	55X5151	CACHE MANCHETTE
106	55X3866	CAPOT DE DOSSERET	126	55X3548	VERROU PERMANENT
107	55X3856	FILERIE DE BASE	127	55X5080	DESSUS D'HABILLAGE
110	55X2884	LEVIER DE CAME	128	51X8071	COMMUTATEUR NF
111	55X3857	CAME DE DISTRIBUTION	129	51X8071	COMMUTATEUR NF
112	55X3858	DISQUE PROGRAMMATEUR	130	51X8109	COMMUTATEUR NO M/A
113	55X2887	GUIDE BOUTON	131	51X9661	SUPPORT POTENTIOMETRE
114	55X3833	DISQUE POTENTIOMETRE	132	55X3887	POTENTIOMETRE 1MΩ
115	55X2887	GUIDE BOUTON	133	55X3330	THERMOSTAT REGLABLE
116	55X2889	GUIDE (GRANDE TOUCHE)	134	55X3859	PROGRAMMATEUR 88900051
117	55X2890	TOUCHE (GRANDE)	136	55X2897	ENJOLIVEUR DE BOITE
118	55X3902	SUPPORT COMPOSANTS	137	55X2950	LAME RESSORT DE BOITE

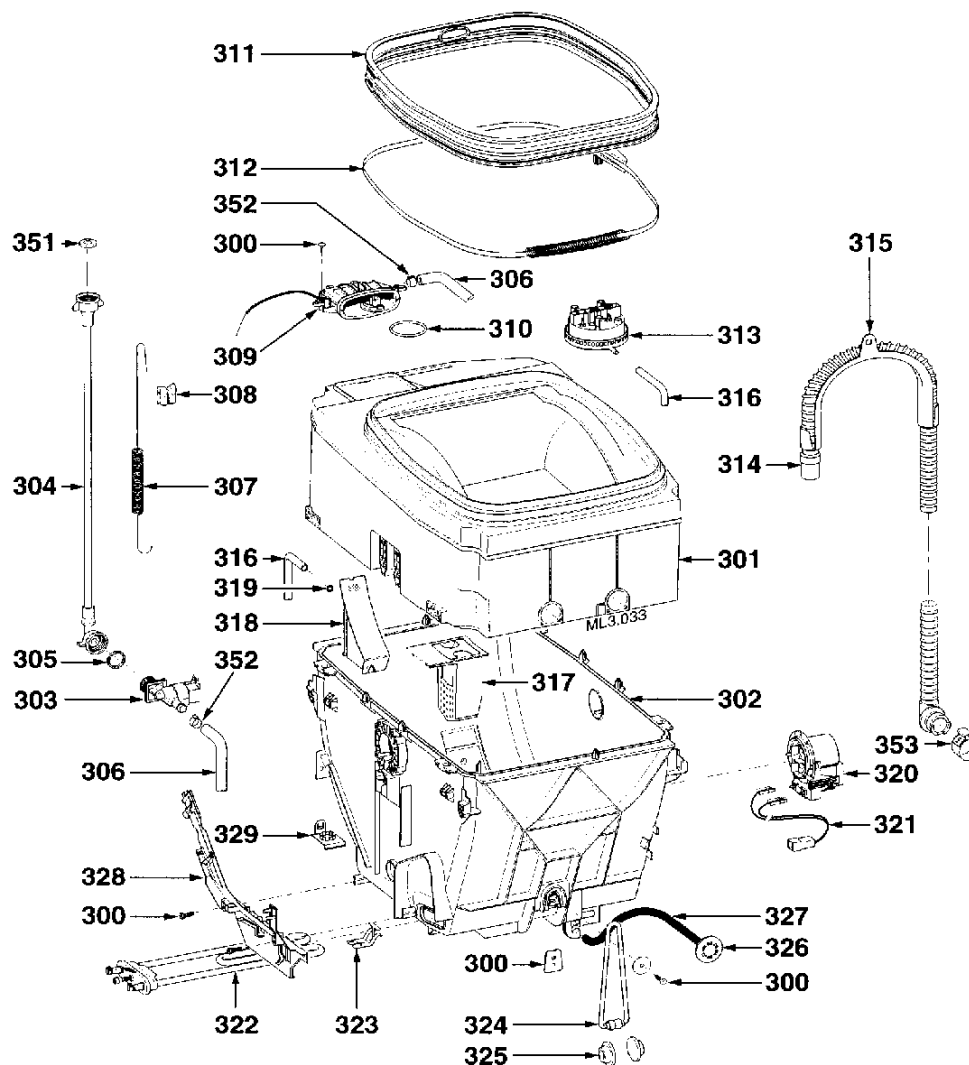
L753TD/EF



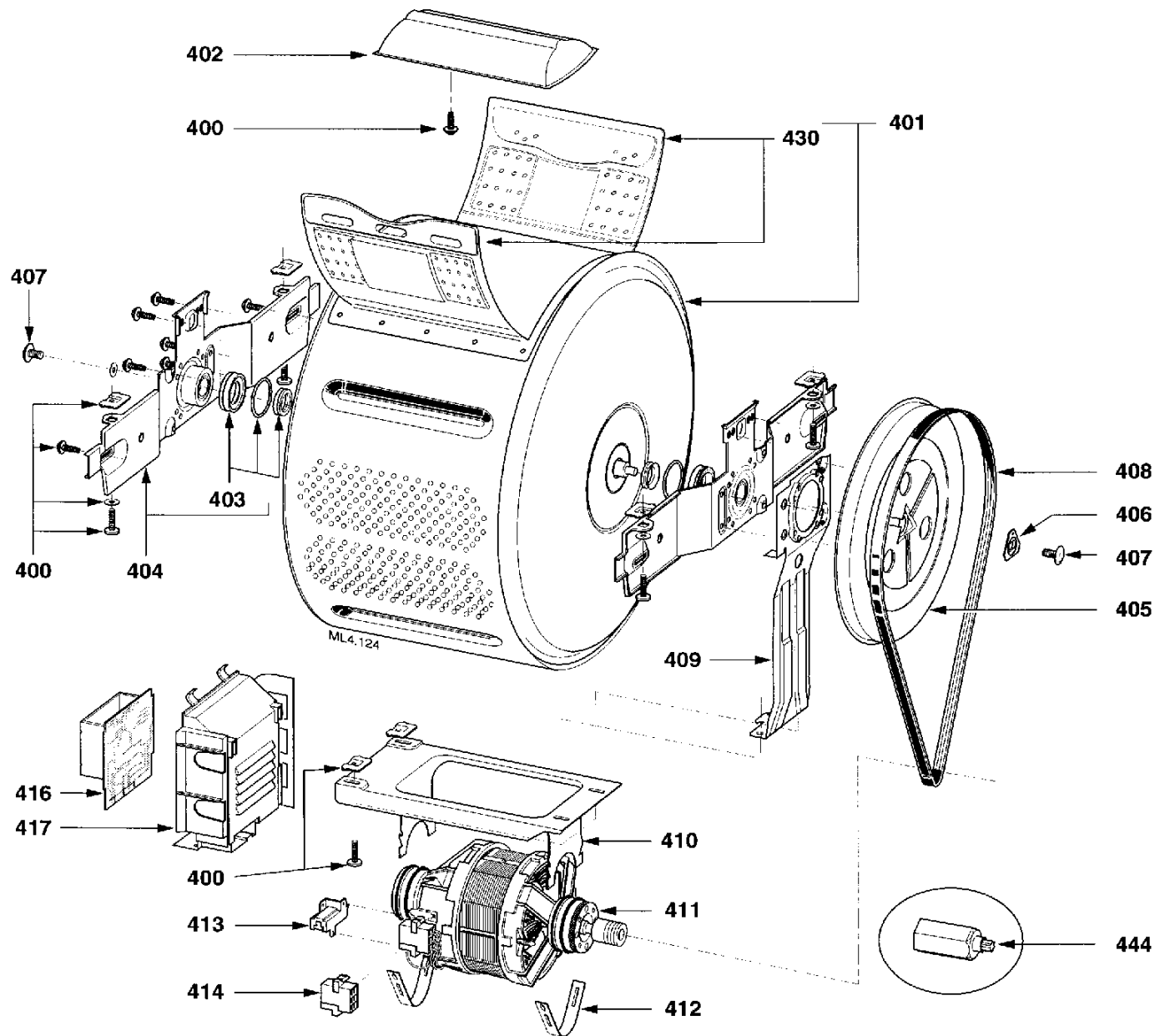
REP	REF. SAV	DESIGNATION
200	55X2904	VISSERIE (PLANCHE 2)
201	55X2905	HABILLAGE
202	55X2906	PROFIL FIX.PANNEAU LATERAL
203	55X2908	CACHE ORIFICES
204	55X2909	PATTE D'ACCROCHAGE TUYAU
205	55X2910	CORDON SECTEUR
206	55X2911	PANNEAU DROIT
207	55X2912	BRIDE DE FIXATION TUYAU HAUT/BAS
208	55X2913	BRIDE DE FIX. TUYAU INTERMEDIAIRE
209	55X2914	CAPOT DE PROTECTION BLOC SECTEUR
210	55X2915	BLOC SECTEUR
211	55X2916	FILTRE ANTIPARASITES

REP	REF. SAV	DESIGNATION
212	55X2917	CAPOT DE PROTECTION ELECTROVANNE
213	55X2918	ROULETTE ARRIERE + AXE
214	55X2919	PIED
215	55X2920	ROULETTE AVANT
219	55X2924	BLOC ROULETTE AVANT
221	55X2928	AMORTISSEUR
222	55X2930	ENS.BLOCAGE TUYAU
223	55X2931	GOULOTTE PASSE FIL HABILLAGE
224	55X2932	PANNEAU GAUCHE
225	55X2933	PLINTHE AVANT + PORTILLON
226	55X2934	PORTILLON DE PLINTHE

L753TD/EF



REP	REF. SAV	DESIGNATION	REP	REF. SAV	DESIGNATION
SR	55X2935	CARTOUCHE SILICONE LAVAGE	315	55X2845	SUPPORT TUYAU
SR	55X4287	ENSEMBLE BRIDAGE	316	55X2965	TUYAU PRESSOSTAT
300	55X2936	VISSERIE (PLANCHE 3)	317	55X4359	FILTRE FOND DE CUVE
301	55X2937	CUVE PLASTIQUE SUPERIEURE 16KG	318	55X4360	CHAMBRE COMPRESSION
302	55X2938	CUVE PLASTIQUE INFERIEURE	319	55X2968	JOINT CHAMBRE COMPRESSION
303	55X2939	ELECTROVANNE	320	55X2823	POMPE DE VIDANGE
304	55X1791	TUYAU D'ALIMENTATION	321	55X2969	FILERIE DE POMPE
305	51X0504	JOINT 20X27	322	55X3546	THERMOPLONGEUR REARMABLE 2000W
306	55X2956	TUYAU ELECTROVANNE /DISTRIBUTEUR	323	55X2972	FIX. THERMOPLONGEUR
307	55X2957	RESSORT SUSPENSION CUVE	324	55X2973	RESSORT DE PATIN
308	55X2958	FOURRURE DE RESSORT	325	55X2974	PATIN DE FROTTEMENT
309	55X2959	DISTRIBUTEUR	326	55X2975	BOUCHON DE VIDANGE
310	55X2960	RESSORT FIX.DISTRIBUTEUR	327	55X2976	TUYAU DE VIDANGE MANUELLE
311	55X2962	MANCHETTE	328	55X2977	GOULOTTE PASSE FIL SUR CUVE
312	55X2961	RESSORT FIX.MANCHETTE	329	55X2978	CLIPS BULBE THERMOSTAT
313	55X3860	PRESSOSTAT	351	51X3238	JOINT ARRIVEE D'EAU AVEC FILTRE
314	55X3554	TUYAU DE VIDANGE 2,65M	352	55X3571	COLLIER FIX.TUY.ELECT/DISTRIBUTEUR
314	55X3600	TUYAU DE VIDANGE 1,65M	353	55X3572	COLLIER FIXATION TUYAU VIDANGE



Tous droits de reproduction, de traduction, d'adaptation et d'éditorial réservés pour tous pays.

Les descriptions et caractéristiques figurant sur ce document sont données à titre d'information et non d'engagement. En effet, seuls ceux de la qualité de nos produits nous nous réservons le droit d'effectuer, sans préavis, toutes modifications ou améliorations.

REP	REF. SAV	DESIGNATION
400	55X2979	VISSERIE (PLANCHE 4)
401	55X4286	TAMBOUR
402	55X2981	OMEGA LESTE
403	55X2982	JOINT PALIER ENS.+VIS
404	55X2983	TRAVERSE INTERM.+PALIER+JOINTS+VIS
405	55X2984	POULIE +VIS
406	55X2985	MANCHON POULIE
407	55X2986	VIS POULIE
408	55X3861	COURROIE 1151
409	55X2988	RAIDISSEUR
410	55X2989	SUPPORT MOTEUR

REP	REF. SAV	DESIGNATION
411	55X3025	MOTEUR U24001M17
412	51X4510	COLLIER FIXATION MOTEUR
413	51X9266	BALAIS EQUIPES
414	51X7272	BOITIER CONNEXIONS 6 VOIES
416	55X3269	CARTE DE PUISSANCE M116
417	55X2991	CAPOT DE VARIATEUR
430	55X3456	ENSEMBLE PORTILLONS
444	75X1331	EMBOUT TEMPER TORX T10
444	75X0133	EMBOUT TEMPER TORX T20
444	55X3613	EMBOUT TORX T30
444	55X3573	EMBOUT TORX T40