

**VEDETTE** **LAVE VAISSELLE****3VV0138**Référence commerciale  
V554Référence plaque signalétique  
31HBVEFFARéférence usine  
-Début de Fabrication  
02 / 01**DOCUMENTATION S.A.V.**

- Notice d'utilisation : 83X0023
- Guide d'intervention : 3X2555

**DESCRIPTION GENERALE**

- Date de fabrication : 02 / 2002
- Normes : -
- Capacité : 12 Couverts
- Couleur bandeau : Blanc
- Type de pose : Pose libre
- Nombre de touches : 3
- Nombre de voyants : 1
- Régénération : Oui
- Type de programmation : Electronique

**CARACTERISTIQUES ELECTRIQUES**

- Tension d'alimentation : 230 V
- Fréquence : 50 Hz
- Intensité maximale : 16 A
- Puissance totale : 2150 W
- Puissance de chauffage : 2000 W

**DIMENSIONS NUE**

- Largeur : -
- Hauteur (réglable) : -
- Profondeur : -
- Masse : -

**DIMENSIONS EMBALLEE**

- Largeur : -
- Hauteur (réglable) : -
- Profondeur : -
- Masse : -

**PRINCIPAUX COMPOSANTS**

- Moteur cyclage synchrone asynchrone
  - Enroulement principal : 55 / 60,8  $\Omega$
  - Enroulement auxiliaire : 83,4 / 92,2  $\Omega$
  - Tension : 220 / 240 V
  - Puissance : 100 W
  - Condensateur : 4  $\mu$ F
- Pompe de vidange synchrone
  - Valeur ohmique : 182  $\Omega \pm 7\%$
  - Tension : 220 / 230 V
  - Puissance : 30 W
  - Débit : -
- Thermoplongeur
  - Valeur ohmique : -
  - Tension : 230 V
  - Puissance : 2000 W
  - Charge : -
- Electrovanne
  - Electrovanne : 1 voie
  - Tension : 220 V
  - Débit vanne V1 : 5 l/mn
  - Débit vanne V2 : -

**CONTROLE DES TEMPERATURES**

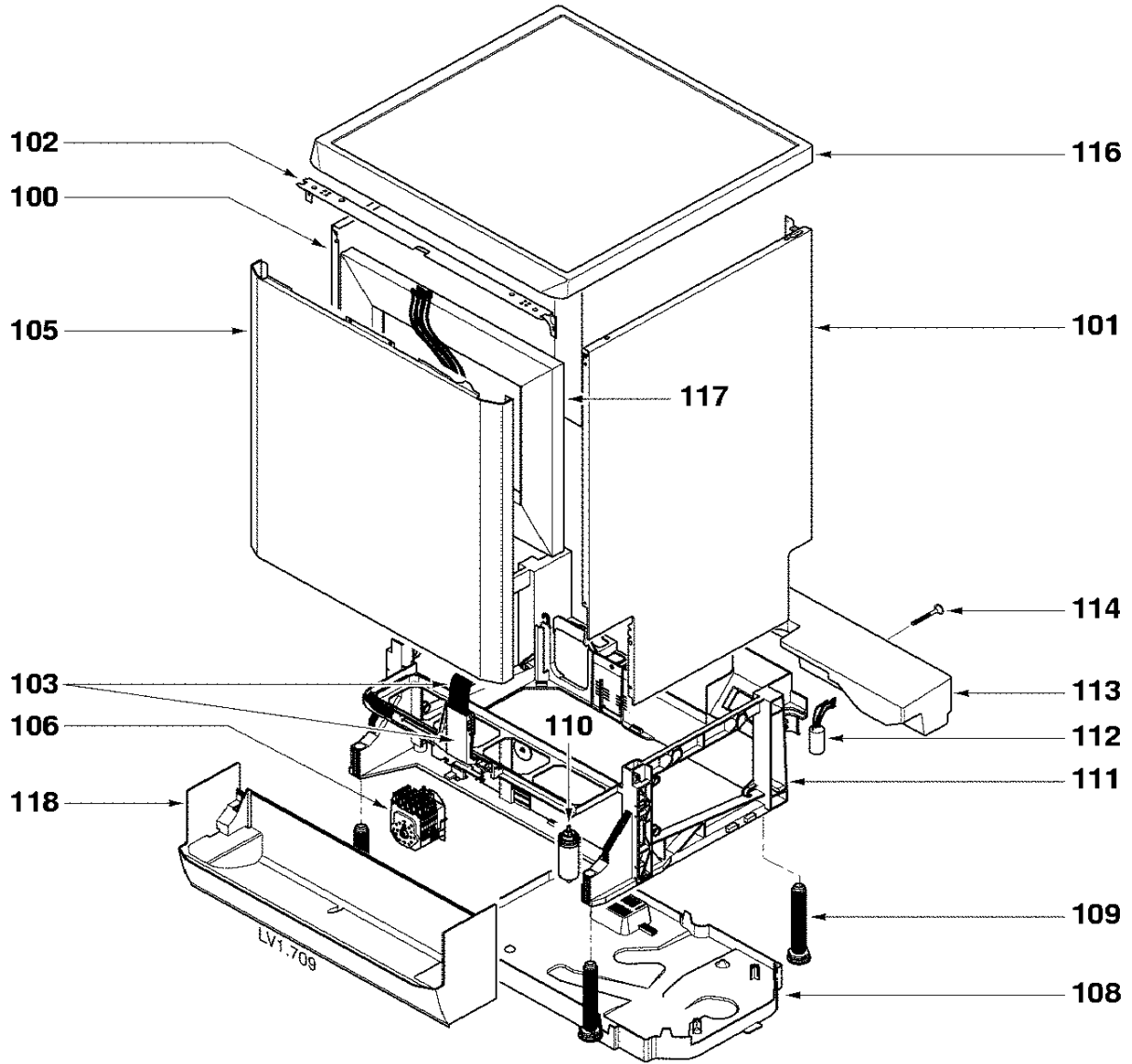
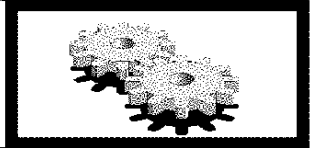
- Thermostats bloc hydraulique : Contact repos
- 73 °C  $\pm$  5 % / 58 °C  $\pm$  5 % : Fermé
- 90 °C  $\pm$  5 % réarmement manuel : Fermé
- Thermostats contre-porte : Contact au repos
- 50 °C / 40 °C : Ouvert
- 62 °C / 60 °C : Ouvert

**SECURITES**

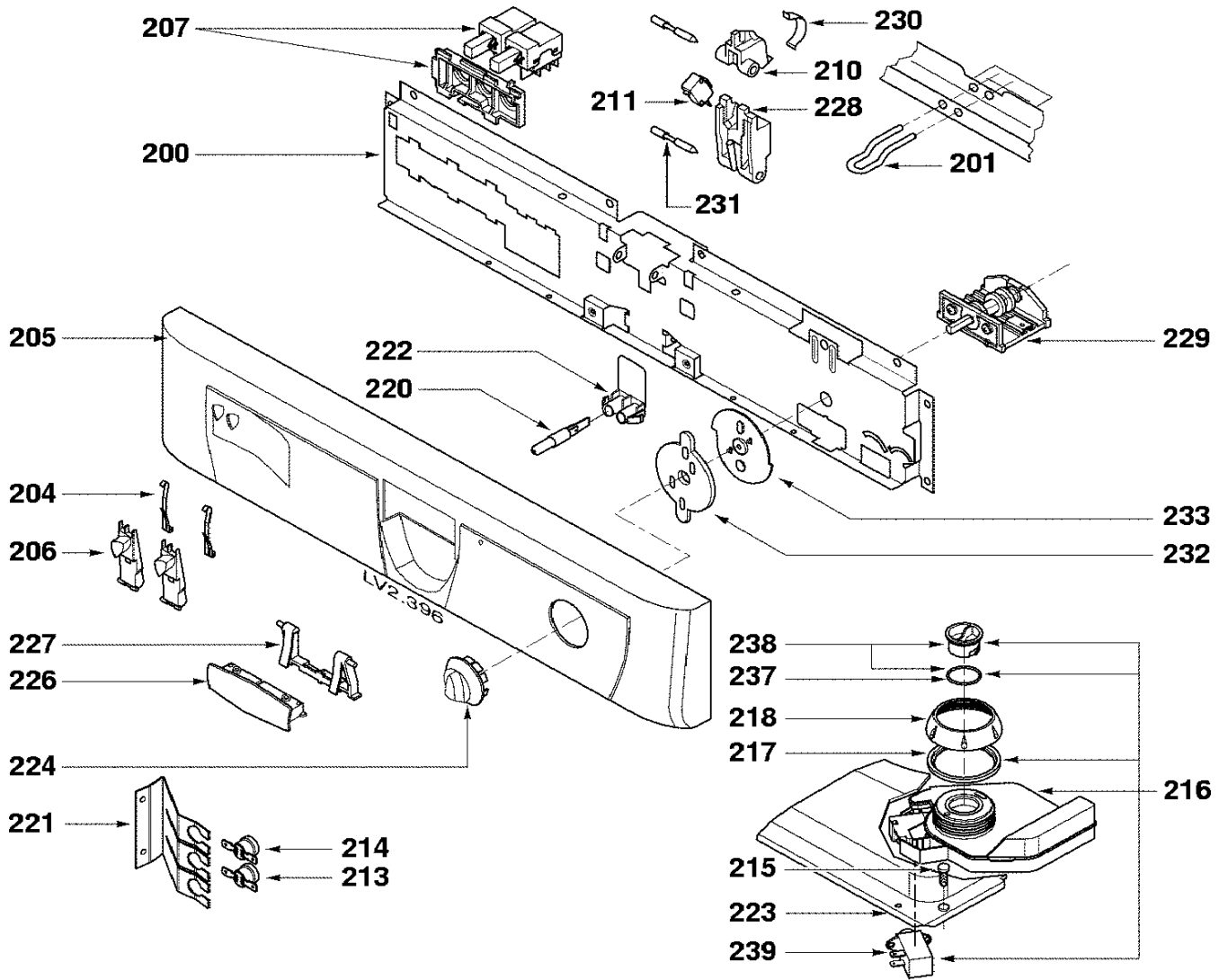
- Anti-débordement : Oui

**PERFORMANCES**

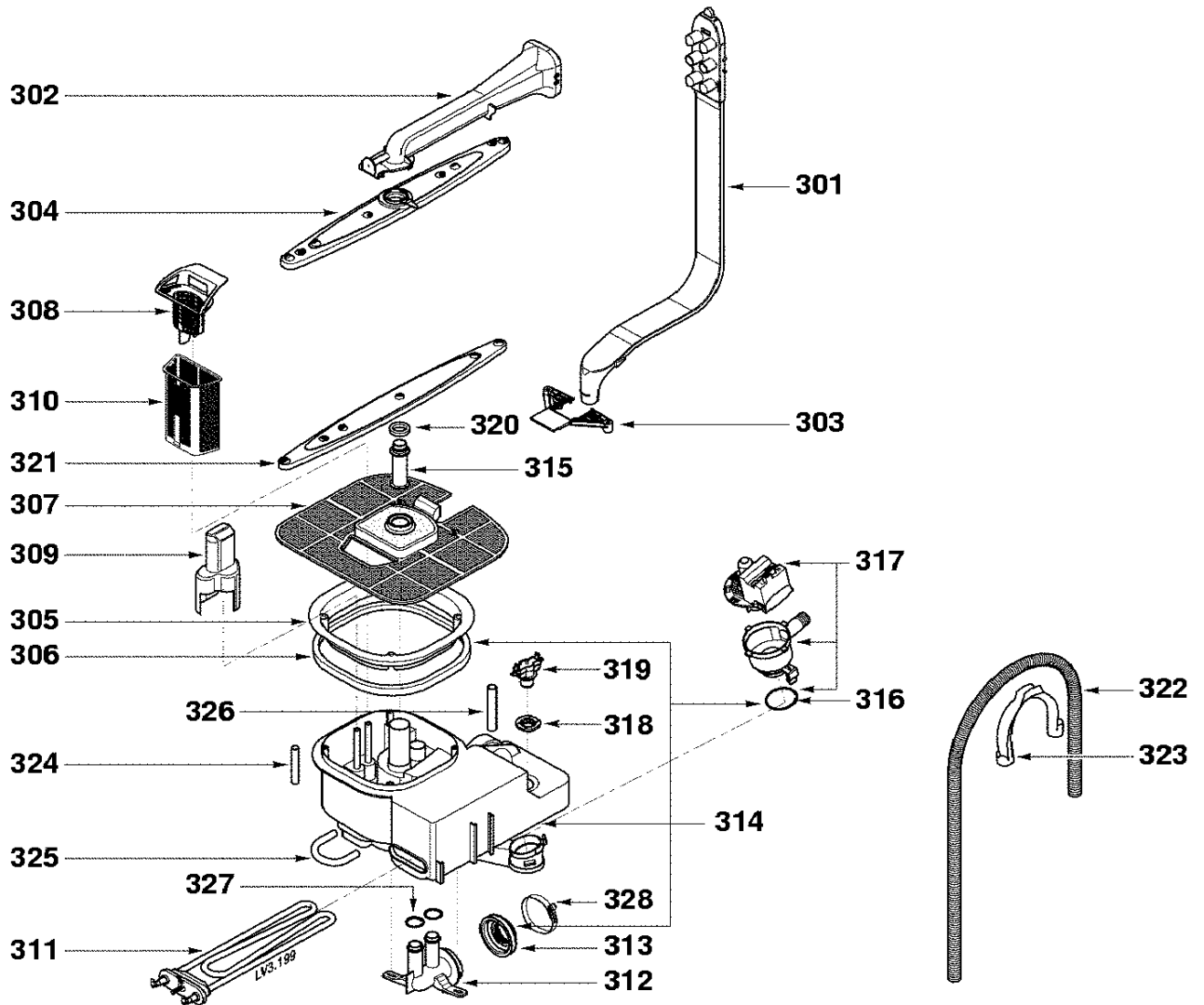
Eau (l)	Durée (mn)	Energie (kW/h)
18	90	1,44



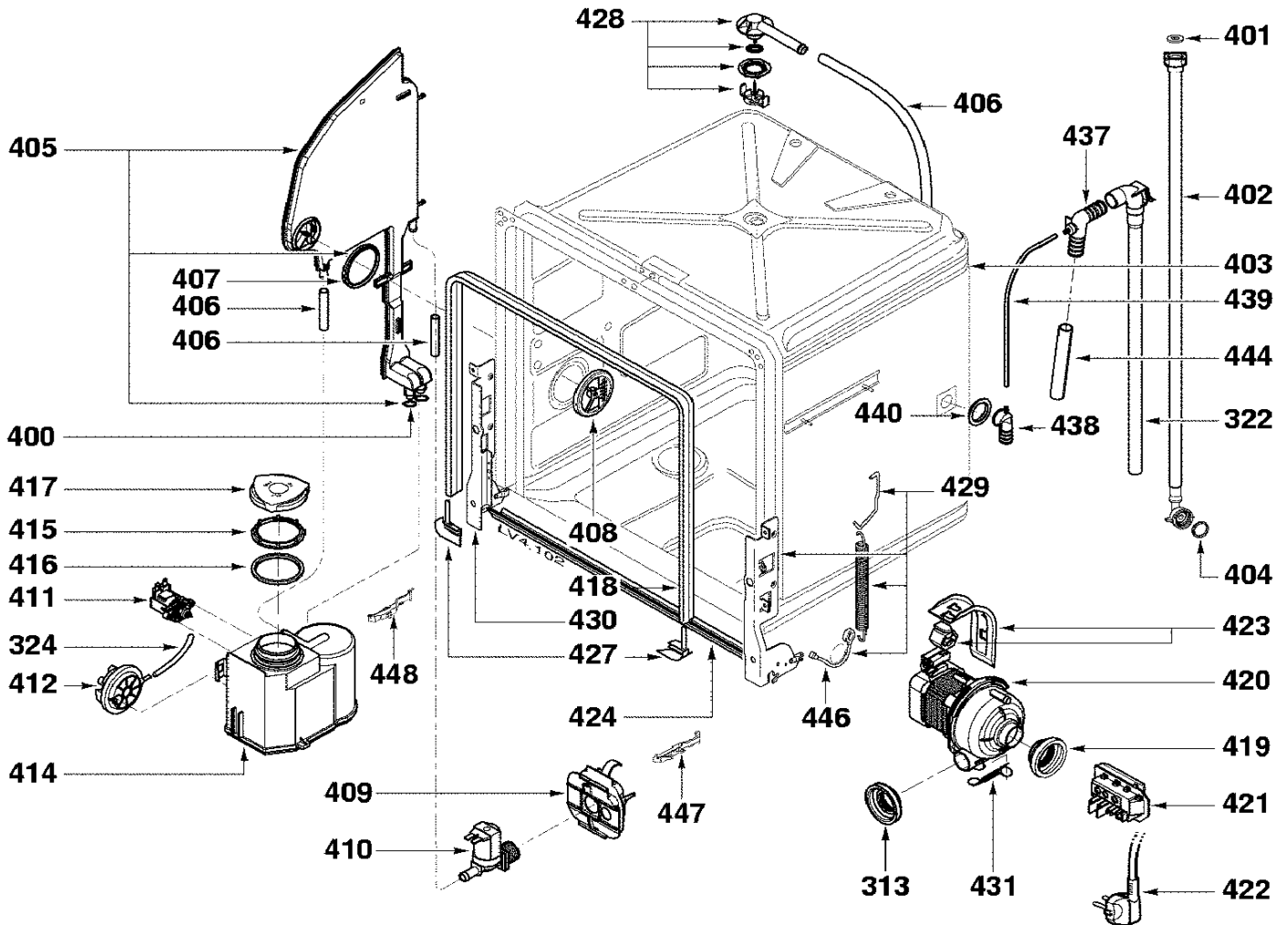
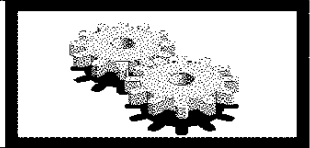
LV1.709



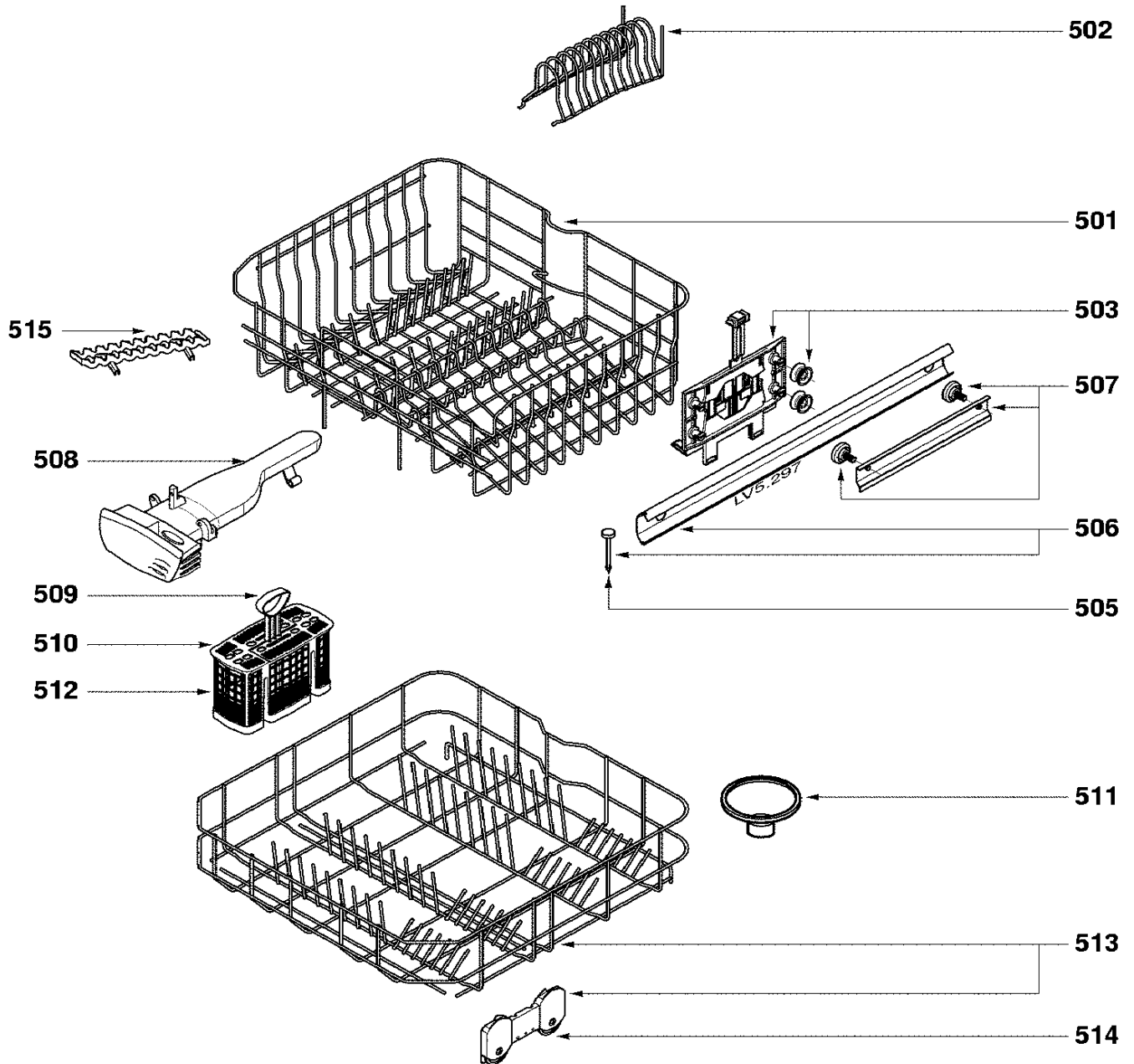
LV2.396



LV3.199



LV4.102



LV5.297

V554  
31HBVEFFA

**VEDETTE** 



REP.	REF. SAV	DESIGNATION	REP.	REF. SAV	DESIGNATION
100	32X1042	PANNEAU GAUCHE	110	31X8450	CONDENSATEUR
101	32X1043	PANNEAU DROIT	111	31X9255	CHASSIS
102	32X1068	EQUERRE AVANT	112	55X6735	FILTRE ANTIPARASITES
103	32X0058	FILERIE	113	31X8341	LEST BETON
105	31X9999	PORTE TOLE	114	31X8342	FIXATION
106	32X1104	PROGRAMMATEUR	116	32X1018	TOP BLANC
108	31X9254	PLAQUE DE FOND	117	31X8908	MOUSSE DE PROTECTION
109	31X6056	PIED REGLABLE L 52MM	118	31X9998	PLINTHE

V554  
31HBVEFFA

**VEDETTE** 



REP.	REF. SAV	DESIGNATION	REP.	REF. SAV	DESIGNATION
200	31X8786	PLATINE	220	57X0856	VOYANT ROUGE
201	31X5726	GACHE	221	31X8402	SUPPORT THERMOSTAT
204	31X6733	RESSORT DE TOUCHE	222	31X9942	SUPPORT VOYANT
205	32X0059	BANDEAU ASSEMBLE	223	31X8414	CONTRE PORTE
206	31X9970	TOUCHE	224	31X9971	BOUTON PROGRAMMATEUR
206	32X0054	TOUCHE BLEUE	226	31X9969	MANETTE BLANCHE
207	32X0060	SELECTEUR	227	31X5755	SUPPORT MANETTE
210	31X8076	SERRURE	228	31X8075	VERROU
211	31X6200	MINIRUPTEUR	229	31X8417	COMMULATEUR
213	32X1106	THERMOSTAT 50°	230	31X5210	RESSORT DE CAME
214	32X1107	THERMOSTAT 62°C	231	31X5026	AXE DE VERROU
215	31X0218	VIS	232	31X8793	PLATEAU
216	31X8400	BOITE A PRODUITS	233	57X1105	PLATEAU
217	31X8511	JOINT DE BAC	237	31X8553	JOINT DE BOUCHON
218	31X8401	ECROU	238	31X8554	BOUCHON
219	57X0903	VOYANT VERT	239	31X8552	VERIN



V554  
31HBVEFFA

**VEDETTE** 



REP.	REF. SAV	DESIGNATION	REP.	REF. SAV	DESIGNATION
301	31X8344	ARRIVEE DE BRAS	315	31X8361	MOYEU
302	31X8343	BRAS DE MOULINET	316	31X8354	JOINT TORIQUE
303	32X1032	ETRIER DE FIXATION	317	31X8355	POMPE DE VIDANGE
304	32X1051	MOULINET SUPERIEUR	318	31X6061	SUPPORT THERMOSTAT
305	31X6558	FIX.BLOC CYCLAGE	319	31X8356	THERMOSTAT 73/90
306	31X5032	JOINT BLOC DE CYCLAG	320	31X8357	BAGUE DE MOULINET
307	31X9940	FILTRE PRINCIPAL	321	31X9985	MOULINET INFERIEUR
308	32X1023	FILTRE DE VIDANGE	322	31X5021	TUYAU DE VIDANGE
309	32X1024	CHAMBRE COMPRESSION	323	31X5015	CROSSE DE VIDANGE
310	32X1022	FILTRE A PARTICULES	324	51X1865	TUYAU 4X8
311	31X9415	THERMOPLONGEUR	325	31X8360	TUYAU
312	32X1019	CLAPET	326	31X1267	TUYAU 10X16
313	31X8359	JOINT DE TURBINE	327	31X8408	JOINT
314	32X1020	BLOC HYDRAULIQUE	328	31X8636	COLLIER FIXATION



REP.	REF. SAV	DESIGNATION	REP.	REF. SAV	DESIGNATION
313	31X8359	JOINT DE TURBINE	418	31X8372	JOINT DE PORTE
322	31X5021	TUYAU DE VIDANGE	419	31X8373	JOINT
324	51X1865	TUYAU 4X8	420	31X8374	POMPE DE CYCLAGE
400	31X8515	JOINT DE POT	421	31X9235	BLOC SECTEUR
401	51X3238	JOINT ARRIVEE D'EAU	422	31X9243	CORDON SECTEUR
402	31X8771	TUYAU D'ALIMENTATION	423	31X8375	SUPPORT MOTEUR
403	31X8362	CUVE ASSEMBLEE	424	31X8631	BAVETTE PLASTIQUE
404	51S8540	JOINT RACCORD 20X27	427	31X8635	JOINT BAS DE PORTE
405	31X9538	REPARTITEUR	428	32X1021	ARRIVEE SUPERIEURE
406	31X1267	TUYAU 10X16	429	31X8641	CHARNIERE DROITE
407	31X5043	JOINT ENTREE D'EAU	430	31X8642	CHARNIERE GAUCHE
408	31X8364	ENJOLIVEUR	431	31X8407	RESSORT
409	32X1025	SUPPORT ELECTROVANNE	437	31X9062	SUPPORT TUYAU
410	31X8366	ELECTROVANNE 1VOIE	438	31X9961	COUDE
411	31X8551	VANNE	439	31X8588	TUYAU
412	32X0028	PRESSOSTAT	440	31X5024	PASSE FILS
414	31X9459	ADOUCCISSEUR	444	31X8439	TUYAU POMPE VIDANGE
415	31X8369	ECROU POT A SEL	446	31X8637	CABLE DE PORTE
416	31X8370	JOINT D'ADOUCCISSEUR	447	31X9127	GOUTTIERE
417	31X8371	BOUCHON POT A SEL	448	31X9128	GOUTTIERE

V554  
31HBVEFFA

**VEDETTE** 



REP.	REF. SAV	DESIGNATION	REP.	REF. SAV	DESIGNATION
501	31X9772	PANIER SUPERIEUR	509	31X8385	POIGNEE DE PANIER
502	31X6527	CLAYETTE	510	32X1027	GRILLE
503	31X8379	SUPPORT ROULETTE	511	31X3964	ENTONNOIR A SEL
505	31X8381	EMBOUT	512	32X1038	PANIER A COUVERTS
506	31X8382	GLISSIERE	513	31X8388	PANIER INFERIEUR
507	31X8383	SUPPORT GLISSIERE	514	31X2539	ROULETTE PANIER INF.
508	31X9968	DISTRIBUTEUR LESSIVE	515	31X6959	SUPPORT PANIER

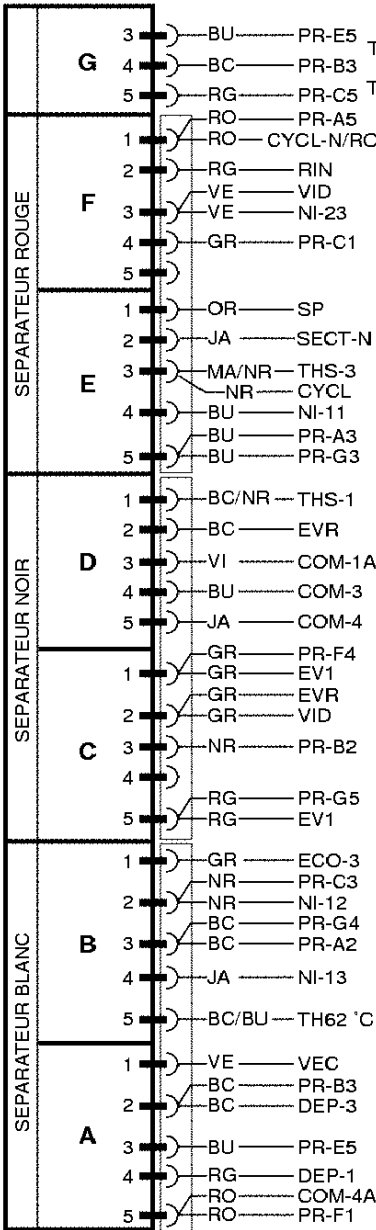
# LAVE VAISSELLE

V554  
31HBVEFFA

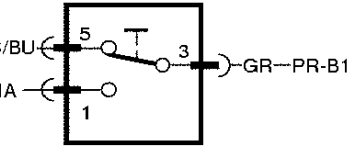
# VEDETTE

NOTICE  
TECHNIQUE

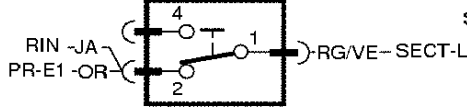
## PROGRAMMATEUR (PR)



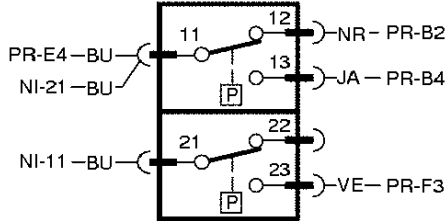
## TOUCHE "ECO" ("ECO")



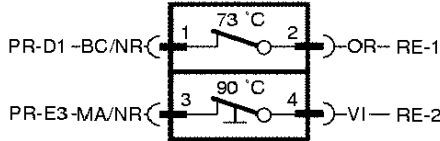
## SECURITE DE PORTE (SP)



## PRESSOSTAT (HP)



## THERMOSTAT SECURITE (THS)



## ELECTROVANNE RINCAGE (RIN)



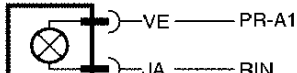
## ELECTROVANNE REMPLISSAGE (EV1)



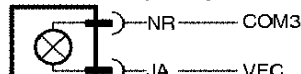
## ELECTROVANNE REGENERATION (EVR)



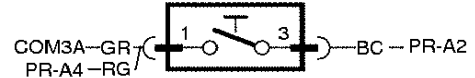
## VOYANT EN COURS (VEC)



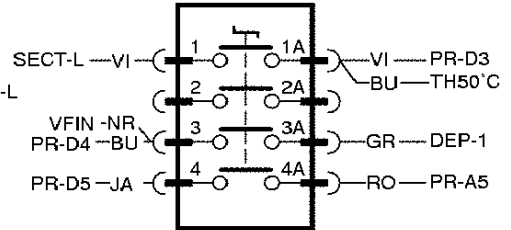
## VOYANT FIN (VFIN)



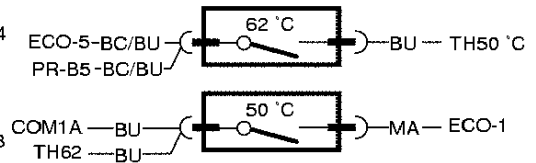
## DEPART (DEP)



## MARCHE-ARRET (M/A)



## THERMOSTATS (TH)



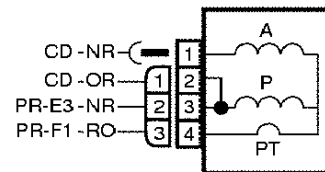
## THERMOPLONGEUR (RE)



## POMPE DE VIDANGE (VID)



## POMPE DE CYCLAGE (CYCL)



## CONDENSATEUR (CD)

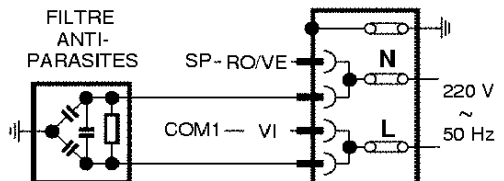


OU

## POMPE DE CYCLAGE (CYCL)



## BOITE ENTREE SECTEUR (SECT)



BC	: Blanc	NR	: Noir
BC/NR	: Blanc/Noir	OR	: Orange
BC/BU	: Blanc/Bleu	RG	: Rouge
BU	: Bleu clair	RG/VE	: Rouge/Vert
BUF	: Bleu foncé	RO	: Rose
GR	: Gris	VE	: Vert
JA	: Jaune	VE/JA	: Vert/Jaune
MA	: Marron	VI	: Violet
MA/NR	: Marron/Noir		

LV 11424



Brandt Customer Services

3VV0138

01/2002  
NT 2/3

# LAVE VAISSELLE

V554  
31HBVEFFA

# VEDETTE

NOTICE  
TECHNIQUE

