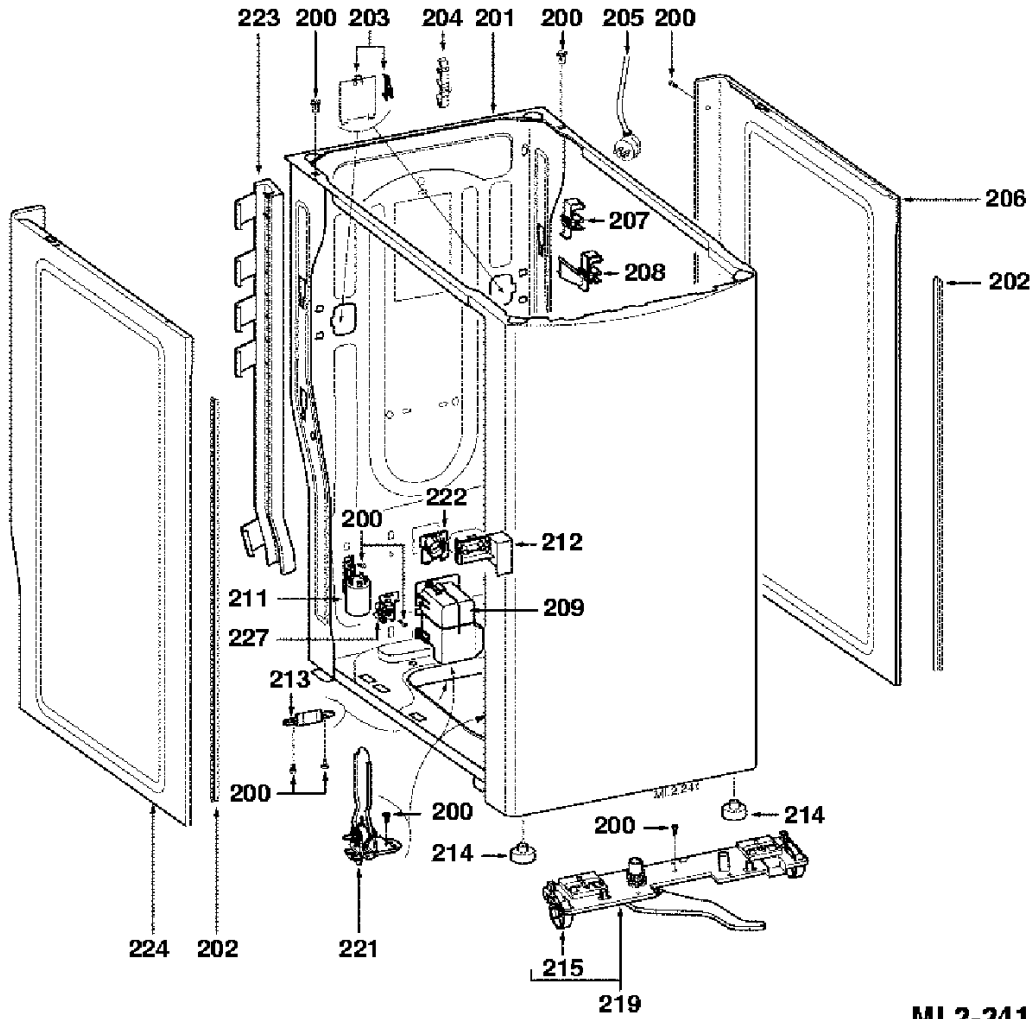
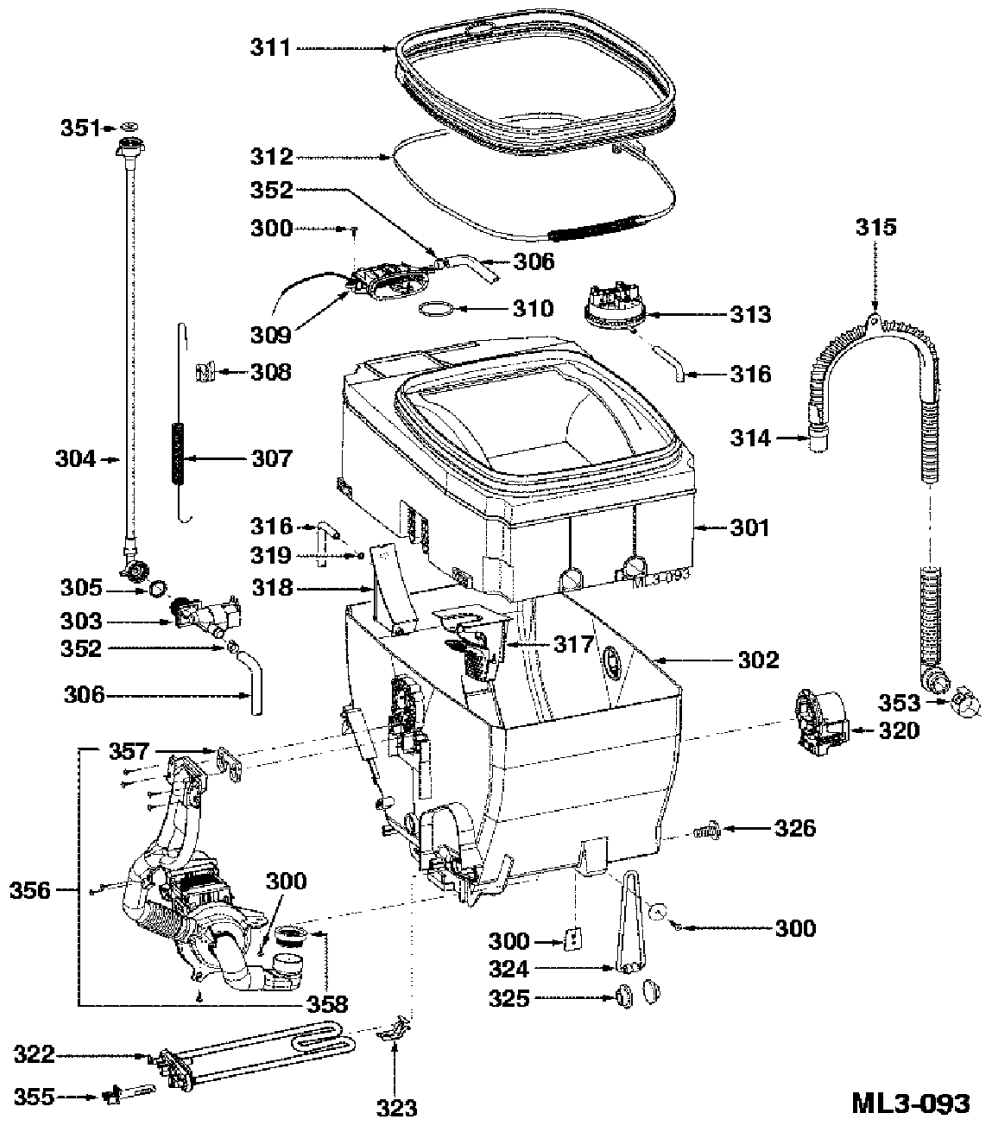
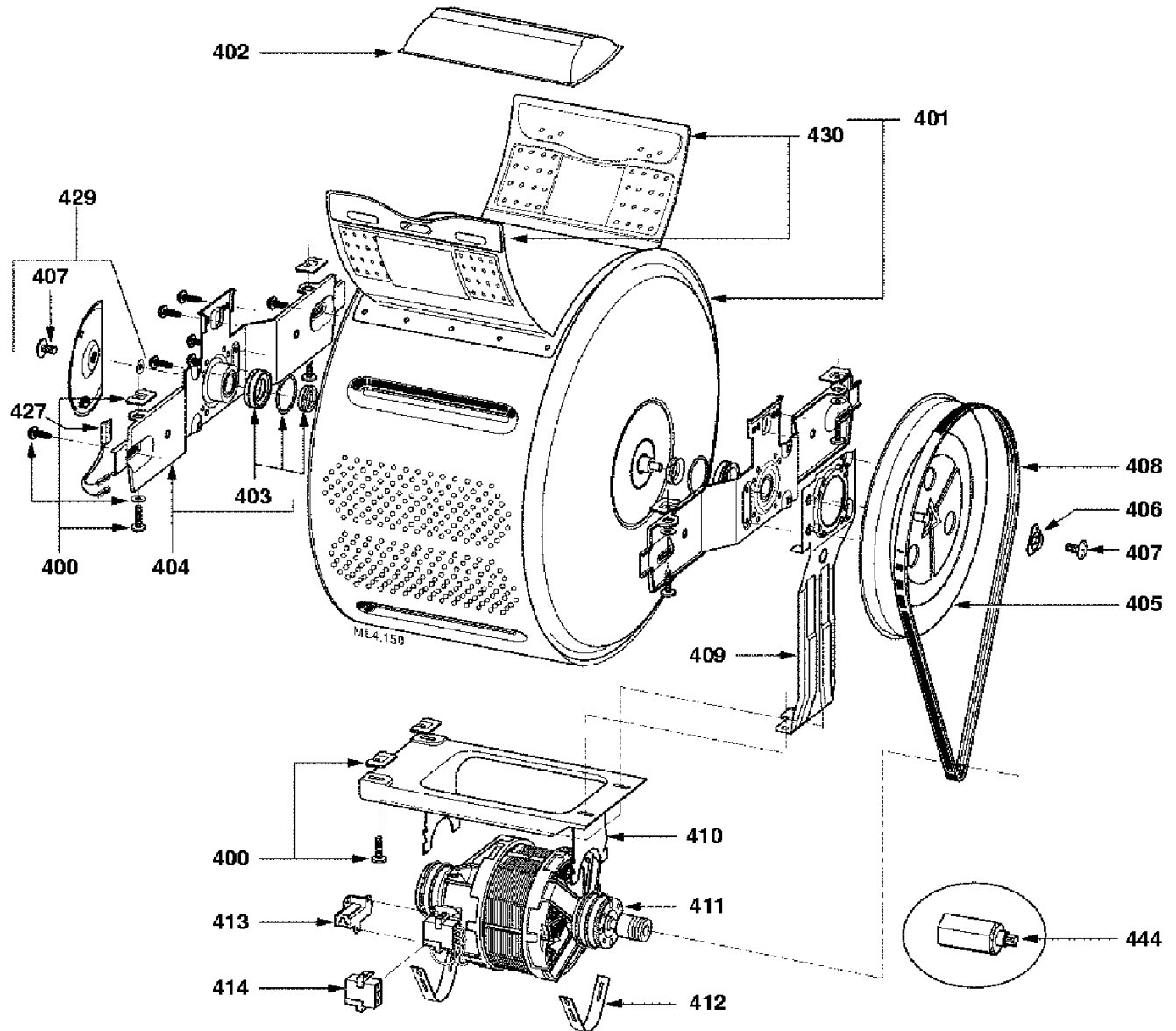


ML1.586



ML2-241





ML4-150